















**6** Agganciare la **guida superiore (GS)** al **cassonetto avvolgitore (C)** e alla **guida di riscontro (GR)**, per farlo:

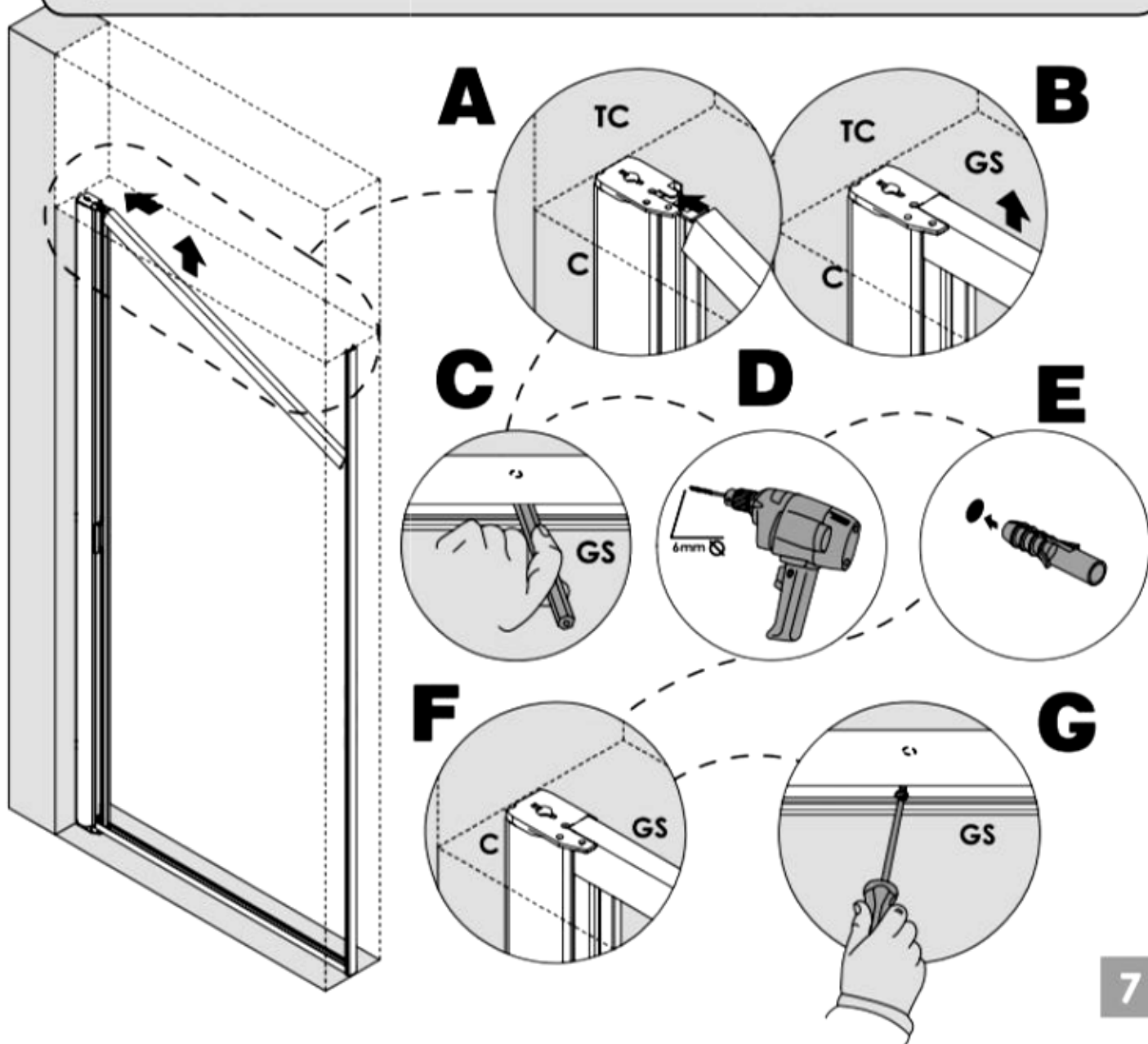
- A) Agganciare la guida superiore al cassonetto avvolgitore inserendola diagonalmente e infilando la linguetta presente sul **tappo del cassonetto (TC)** nel binario che si trova nella parte alta della guida stessa. **Attenzione** il tappo presente sul profilo della barra maniglia **NON** va inserito nel binario della guida;
- B) Sollevare la guida superiore e agganciarla anche alla guida di riscontro;
- C) Segnare sull'architrave del vano, con una matita, attraverso i fori presenti nella guida superiore la predisposizione per il successivo fissaggio;
- D) Sganciare ed allontanare la guida superiore e con un trapano con punta da 6mm
- E) effettuare i fori dove sono stati predisposti i segni;
- F) Inserire i tasselli nei fori eseguiti;
- G) Riagganciare nuovamente la guida superiore al cassonetto e alla guida di riscontro; Fissare la guida superiore all'architrave del vano con le viti in dotazione.



**BLOCCO INTERMEDIO:** Se la zanzariera è stata acquistata con l'optional "Blocco intermedio" eseguire prima il passo 4B presente a pagina 11.



**INSTALLAZIONE SENZA FORARE:** Attenzione se non si può forare l'architrave del vano eseguire il passo 6B presente al pagina 14.

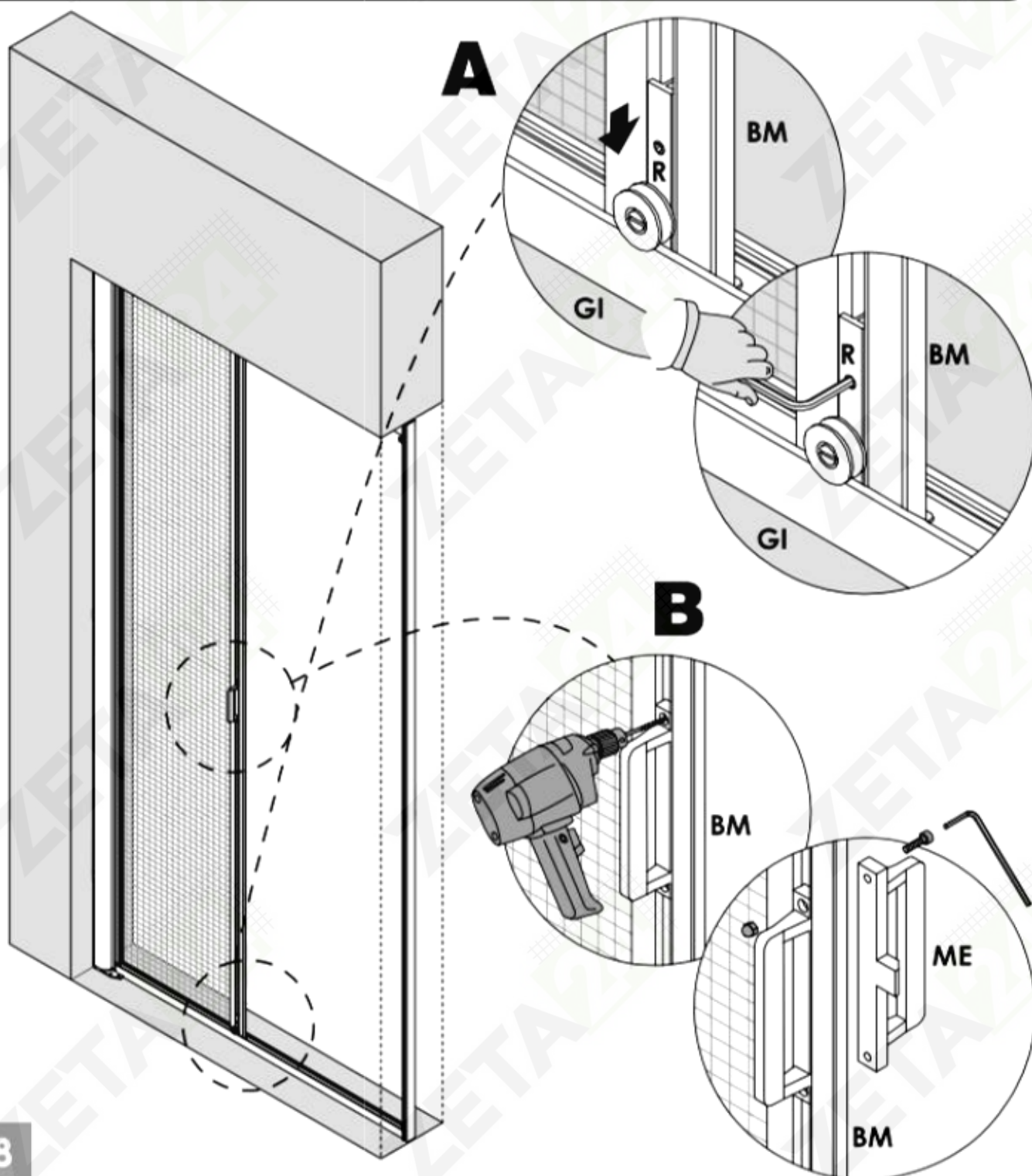


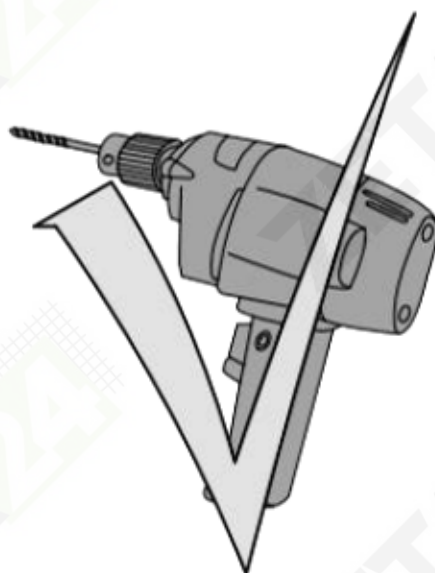
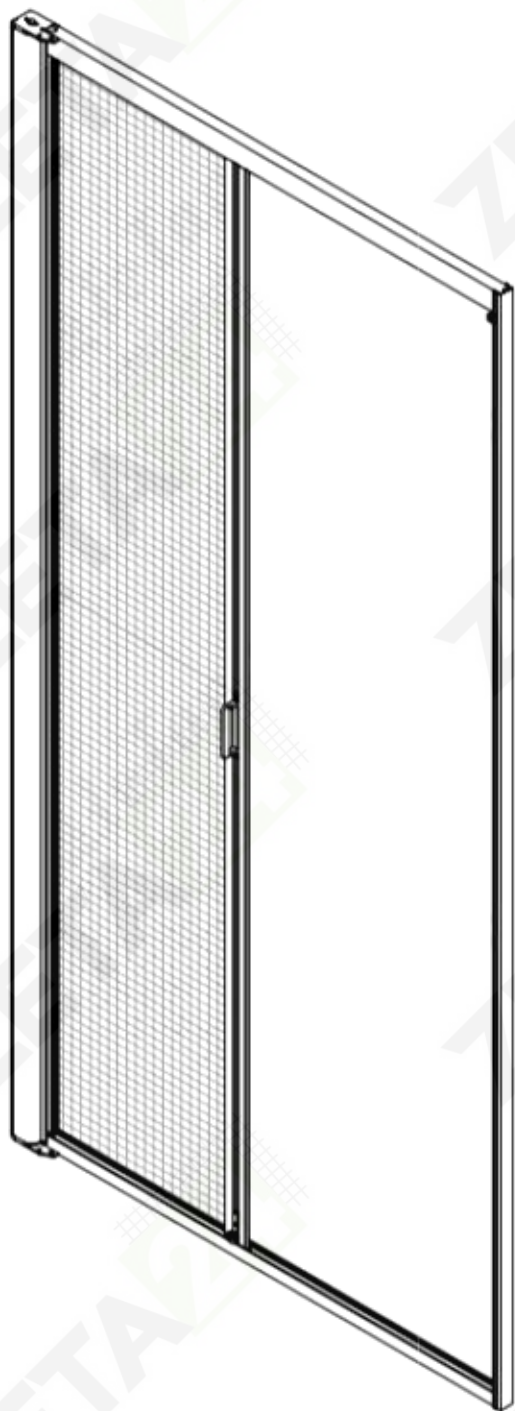
**7** Completare l'installazione regolando la **ruota (R)** ed installando la **maniglia esterna (ME)**, per farlo:

- A) Spostare ed agganciare la ruota presente sulla **barra maniglia (BM)** alla guida inferiore, avvitandola con una chiave a brugola da 2mm.
- B) Posizionare la maniglia già presente sulla barra maniglia all'altezza desiderata, verificando comunque che lo scorrimento della zanzariera sia fluido, quindi con un trapano munito di punta per alluminio da 3mm forare la barra maniglia per poi avvitare la maniglia esterna con una chiave a brugola da 2,5mm.



**BLOCCO INTERMEDIO:** Se la zanzariera è stata acquistata con l'optional "Blocco intermedio" eseguire anche il passo 7B presente a pagina 15.





**INSTALLAZIONE COMPLETATA!!!**

I PASSI PRESENTI NELLE PROSSIME  
PAGINE MOSTRANO L'INSTALLAZIONE  
DI OPTIONALS O VARIANTI  
ALL'INSTALLAZIONE STANDARD.

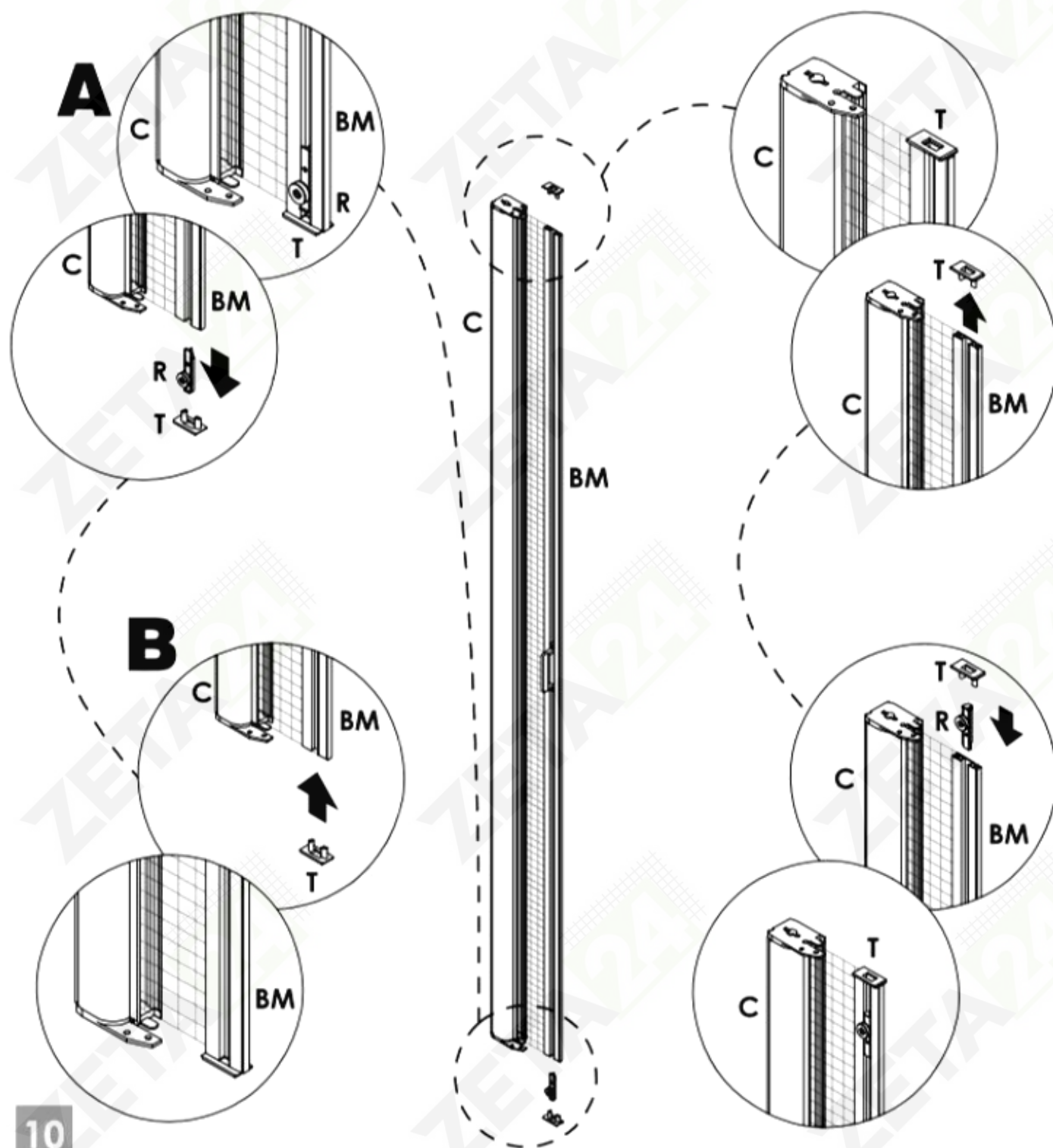
# 2B

In fabbrica il  **cassonetto avvolgitore (C)**, se non specificato diversamente, viene predisposto per l'installazione sulla sinistra del vano, se lo si vuole installare sulla destra, bisogna invertire la posizione della  **ruota (R)** presente sulla  **barra maniglia (BM)** del  **cassonetto avvolgitore (C)**, per farlo:

- Sfilare il  **tappo (T)** presente all'estremità inferiore della barra maniglia e quindi estrarre la ruota.
- Reinserire il tappo estratto dall'estremità inferiore.
- Sfilare il  **tappo (T)** presente all'estremità superiore della barra maniglia.
- Inserire la ruota e il tappo nell'estremità superiore della barra maniglia.



**REVERSIBILITA'**: Attenzione eseguire questo passo solo se si vuole installare il  **cassonetto avvolgitore (C)** sulla destra.



# 4B

Inserire nella **guida inferiore (GI)** e nella **guida superiore (GS)** il **blocco intermedio (B)**, per farlo:

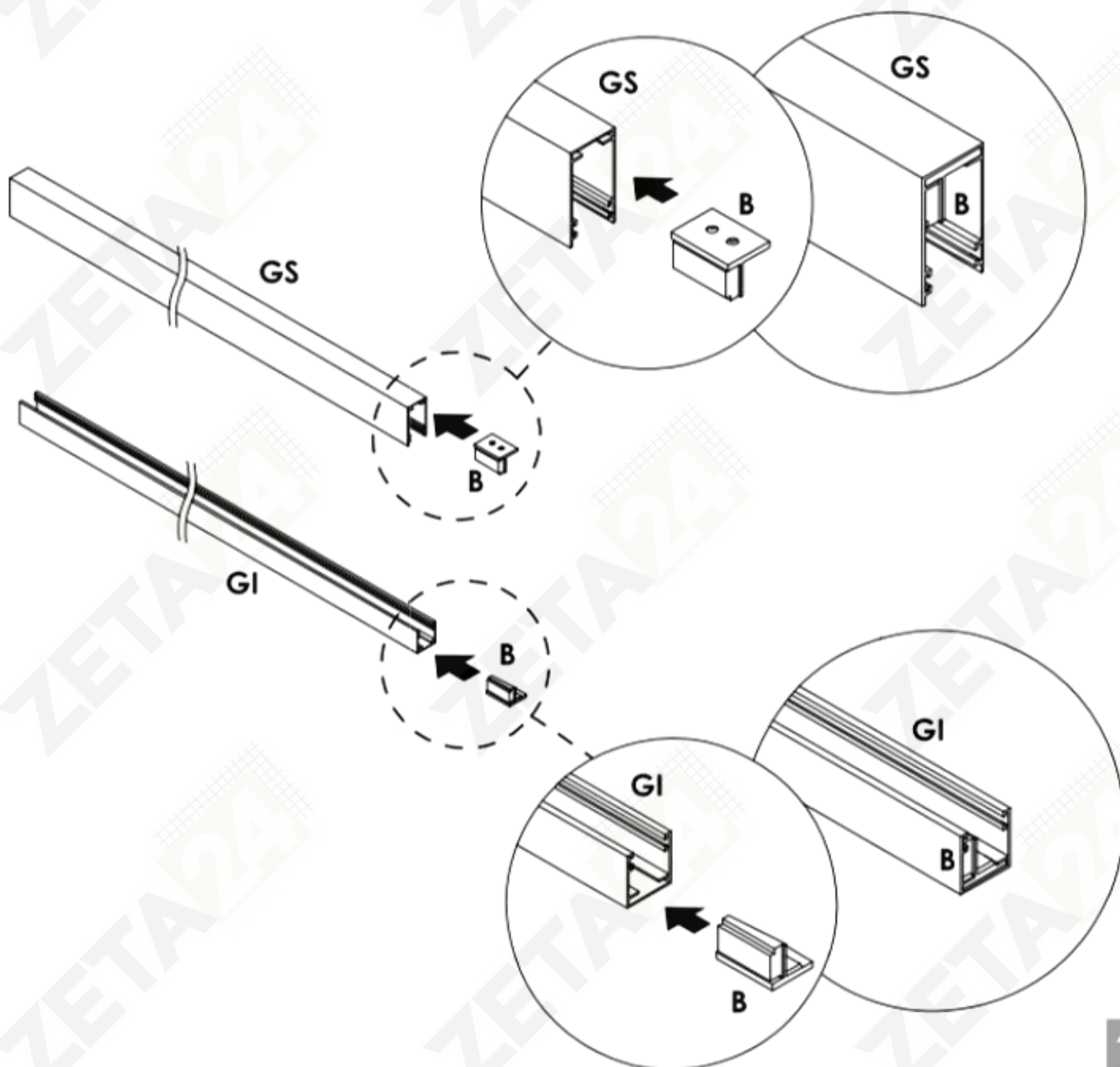
- Prendere la guida superiore ed inserire nei binari il blocco intermedio facendo attenzione che il blocco cada sul lato della guida che andrà verso l'interno dell'abitazione (vedi figura 2);
- Prendere la guida inferiore ed inserire nei binari il blocco intermedio facendo attenzione che il blocco cada sul lato della guida che andrà verso l'interno dell'abitazione;



**BLOCCO INTERMEDIO:** Attenzione eseguire questo passo solo se la zanzariera acquistata presenta l'optional "Blocco intermedio".



**Figura 2 - Vista superiore guida e blocco**



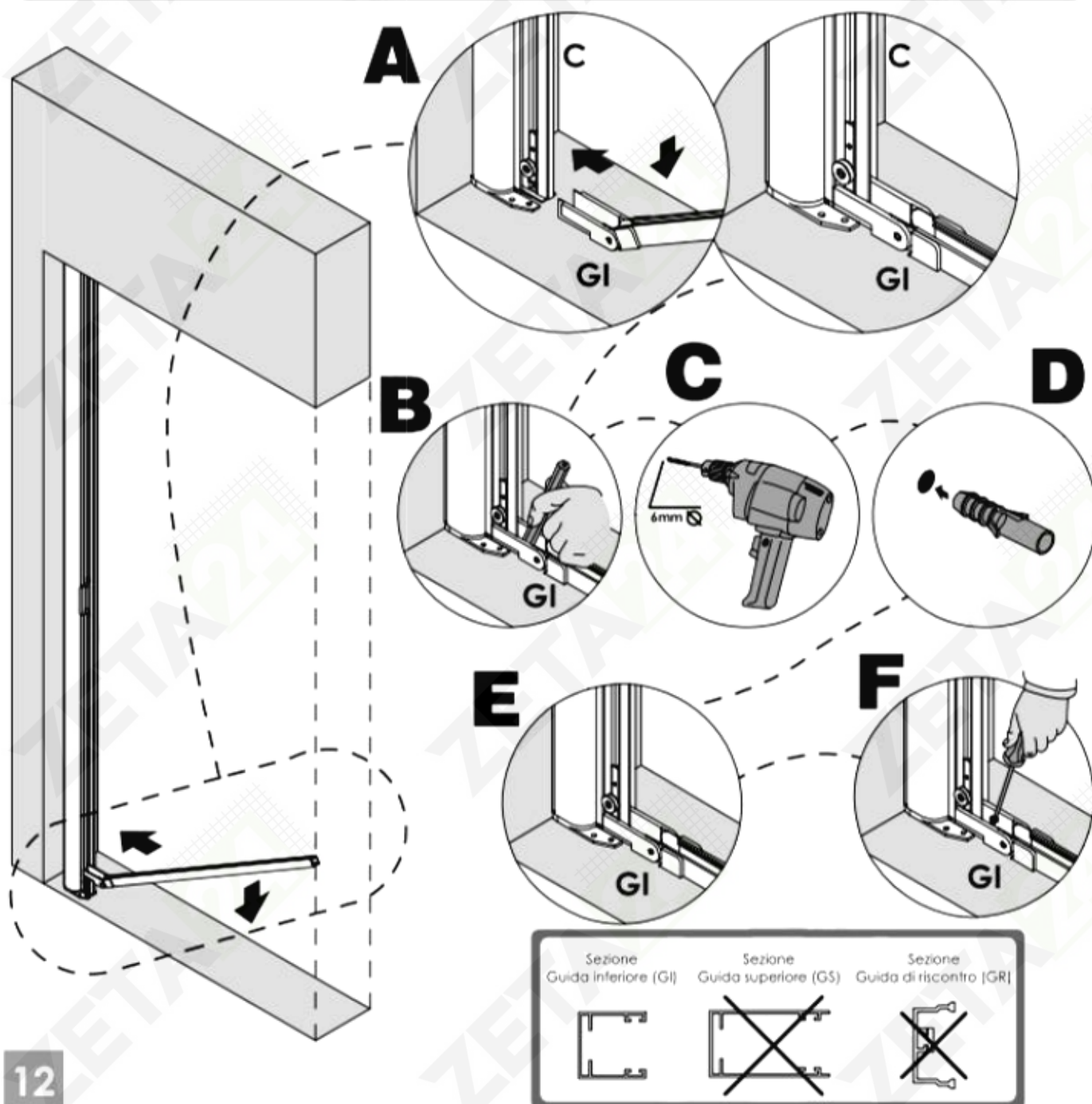
# 4C

Agganciare la **guida inferiore (GI)** al **cassonetto avvolgitore (C)**, quindi fissarla alla soglia del vano, per farlo:

- Agganciare la guida inferiore, dal lato dello snodo in plastica, al cassonetto avvolgitore. Piegare lo snodo in modo che la guida sia completamente appoggiata alla soglia del vano e controllare che sia perfettamente perpendicolare al cassonetto;
- Segnare sulla soglia con una matita, attraverso i fori presenti sullo snodo la predisposizione per il successivo fissaggio;
- Sganciare ed allontanare la guida inferiore e con un trapano munito di punta da 6mm effettuare i fori dove sono stati predisposti i segni;
- Inserire i tasselli nei fori eseguiti;
- Riagganciare nuovamente la guida inferiore al cassonetto avvolgitore;
- Fissare la guida inferiore alla soglia del vano con le viti in dotazione.



**GUIDA CON SNODO:** Attenzione eseguire questo passo solo se la zanzariera acquistata presenta l'optional "Guida inferiore con snodo".

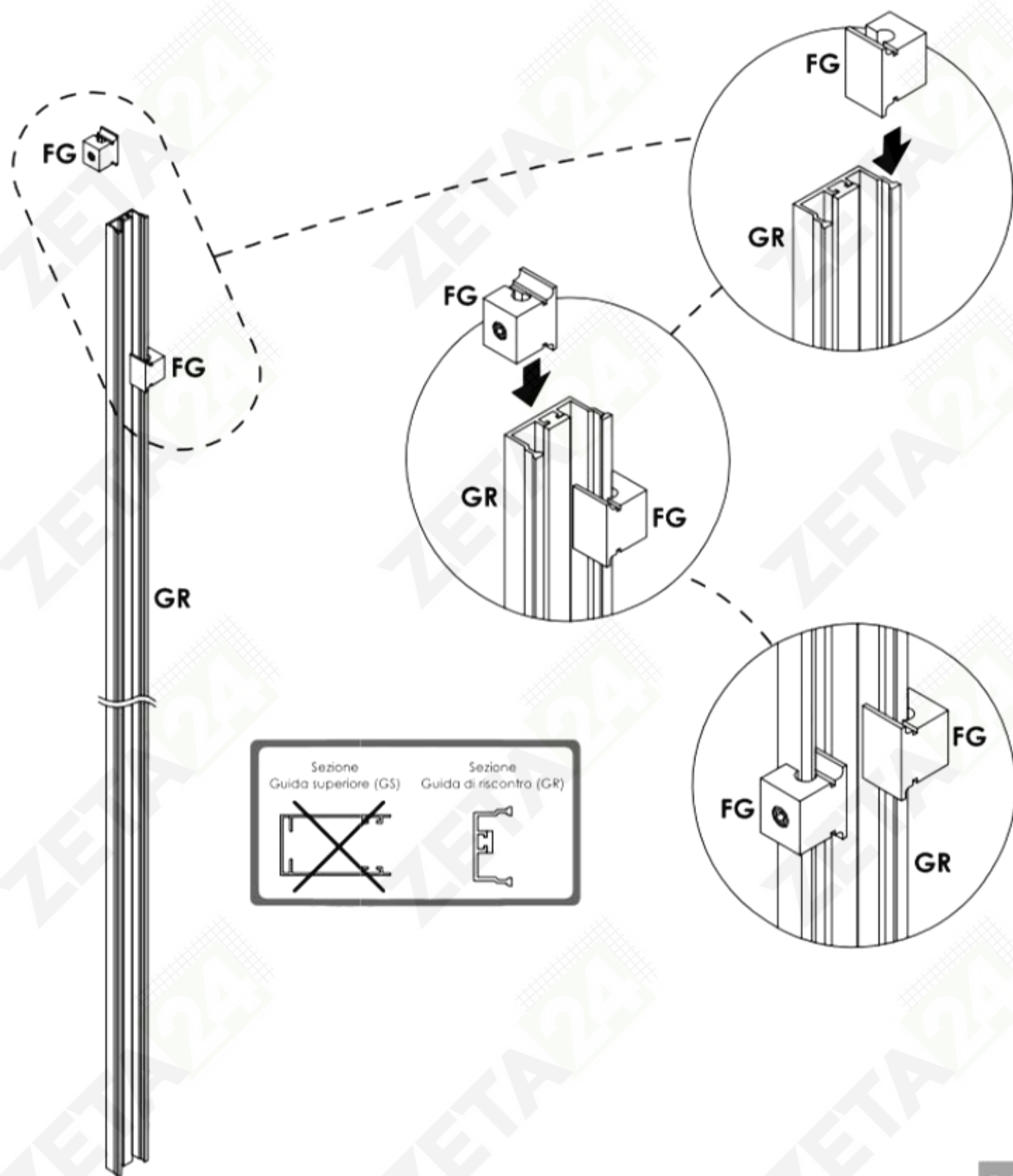


# 5B

Prendere la **guida di riscontro (GR)** ed inserire nella parte alta i due **ferma guida superiore (FG)**. Non avvitare ancora la vite di bloccaggio.



**INSTALLAZIONE SENZA FORARE:** Attenzione eseguire questo passo solo se non si vuole forare l'architrave della finestra.



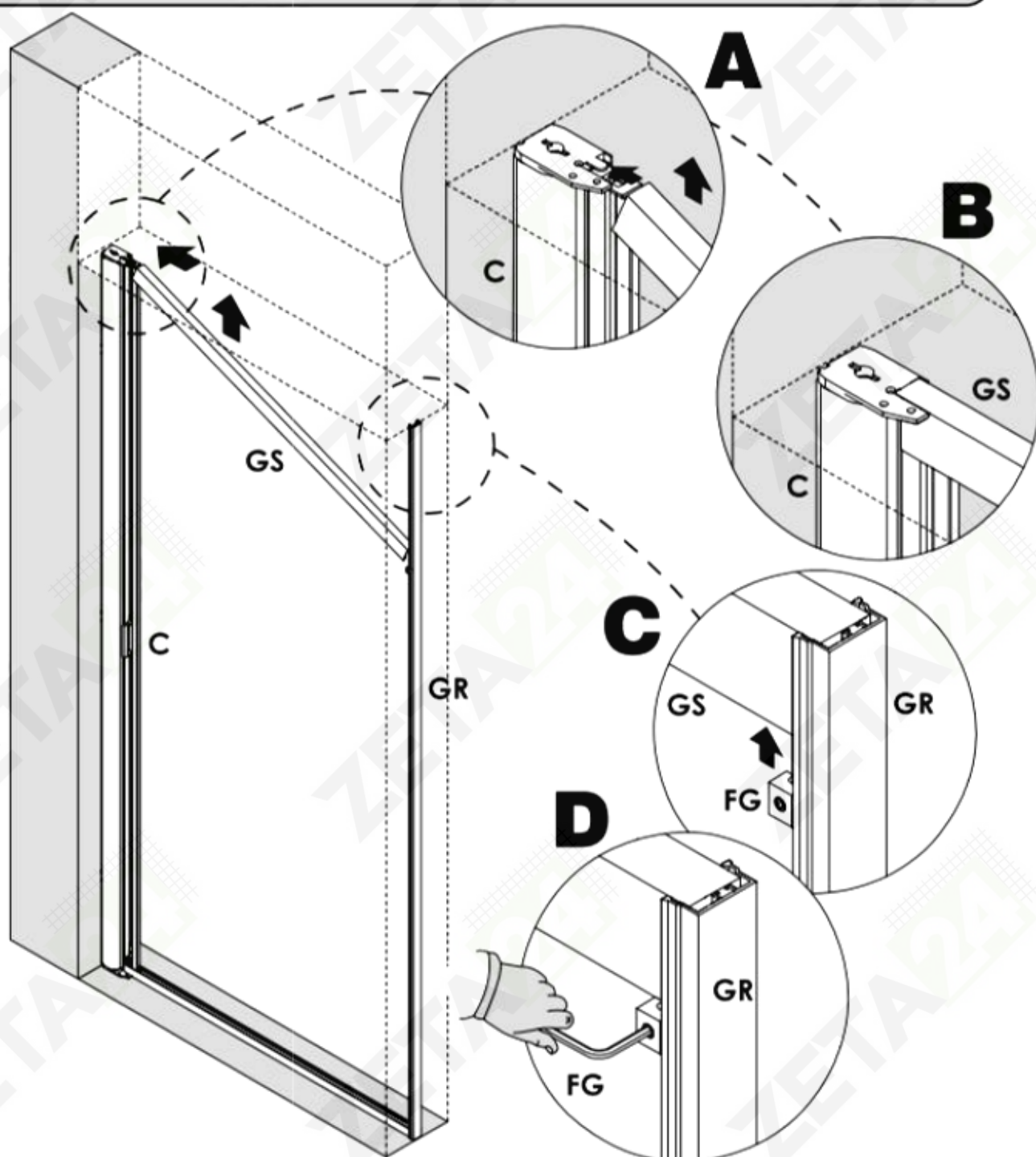
# 6B

Agganciare la **guida superiore (GS)** al **cassonetto avvolgitore (C)**, quindi fissarla alla **guida di riscontro (GR)**, per farlo:

- Agganciare la guida superiore al cassonetto avvolgitore inserendola diagonalmente e infilando la linguetta presente sul tappo del cassonetto nel binario che si trova nella parte alta della guida stessa. **Attenzione** il tappo presente sul profilo della barra maniglia NON va inserito nel binario della guida;
- Sollevare la guida superiore e agganciarla anche alla guida di riscontro;
- Sollevare i due **ferma guida superiore (FG)** in modo che blocchino verticalmente la **guida superiore (GS)**;
- Con una chiave a brugola (esagonale) da 2mm avvitare i due **ferma guida superiore (FG)** alla **guida di riscontro (GR)**.



**INSTALLAZIONE SENZA FORARE:** Attenzione eseguire questo passo solo se non si vuole forare l'architrave della finestra.



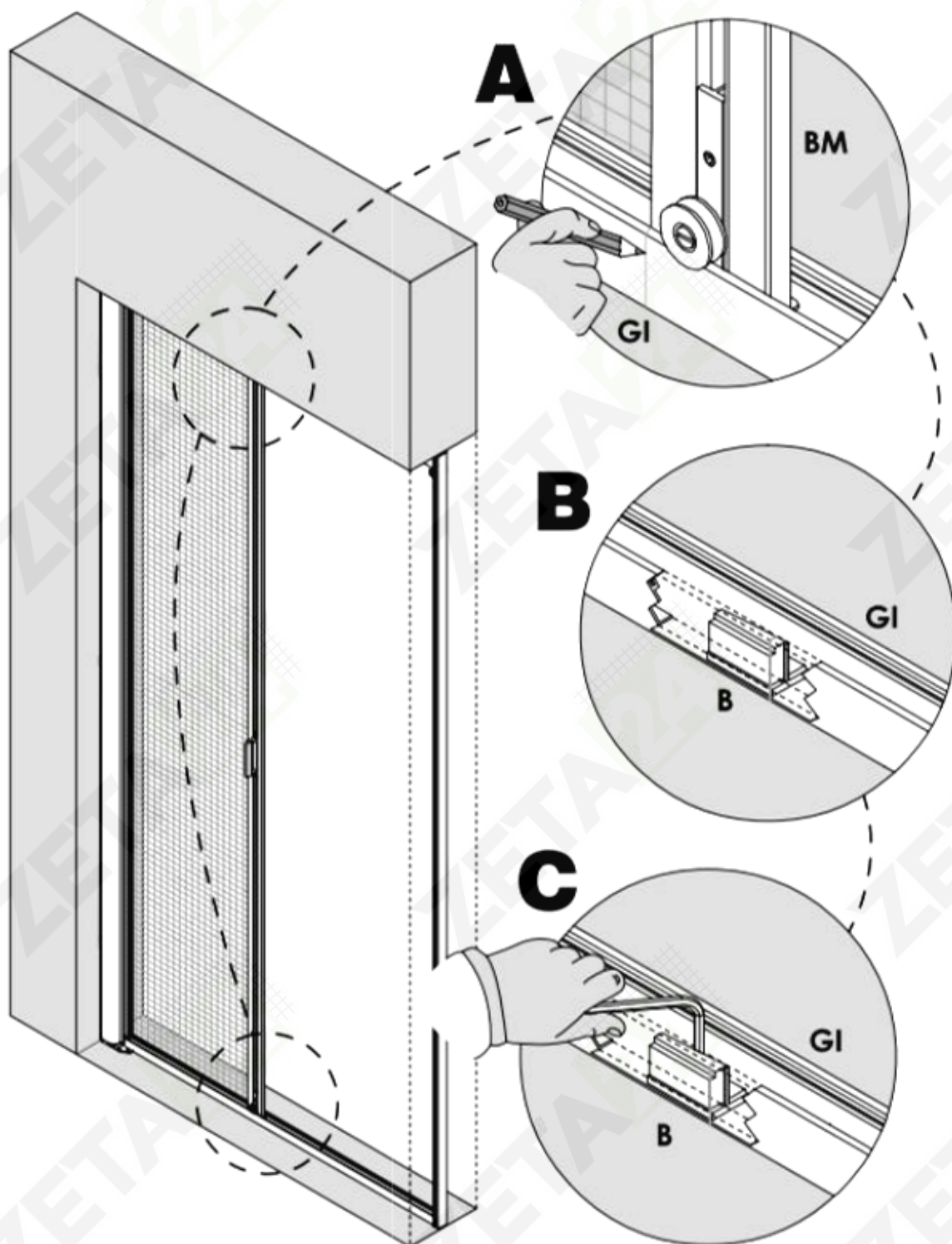
# 7B

Regolare e fissare i due **blocchi intermedi (B)** alle guide (superiore e inferiore), per farlo:

- Aprire la zanzariera fino a dove si vuole che si blocchi, quindi segnare, con una matita sulle due guide (inferiore e superiore) la posizione della **barra maniglia (BM)**;
- Riavvolgere la zanzariera e quindi spostare entrambi i blocchi intermedi dove sono stati preddisposti i segni;
- Fissare i due blocchi alle guide avvitando con una chiave a brugola da 2,5mm le viti presenti su di essi.



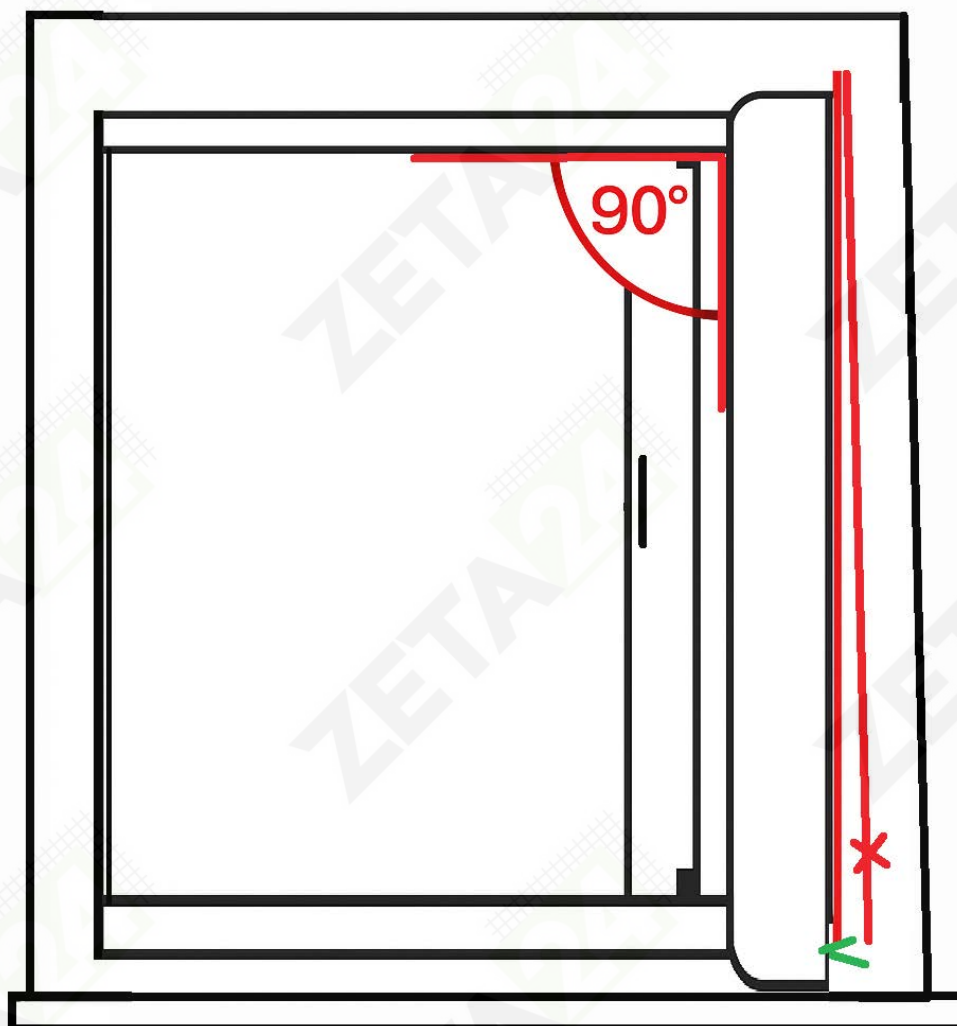
**BLOCCO INTERMEDIO:** Attenzione eseguire questo passo solo se la zanzariera acquistata presenta l'optional "Blocco intermedio".



## Installazione e allineamento della zanzariera

### Allineamento corretto:

- Cassonetto e maniglia devono essere **perfettamente paralleli**.
- Cassonetto e guide devono formare un **angolo di 90°** (montaggio perpendicolare).



### Correzione di irregolarità:

Se il vano di montaggio è **fuori squadra** o presenta **irregolarità**, l'eventuale fessura nella parte superiore può essere **mascherata** con prodotti di finitura comuni (silicone, guarnizioni, spazzolini, ecc.).