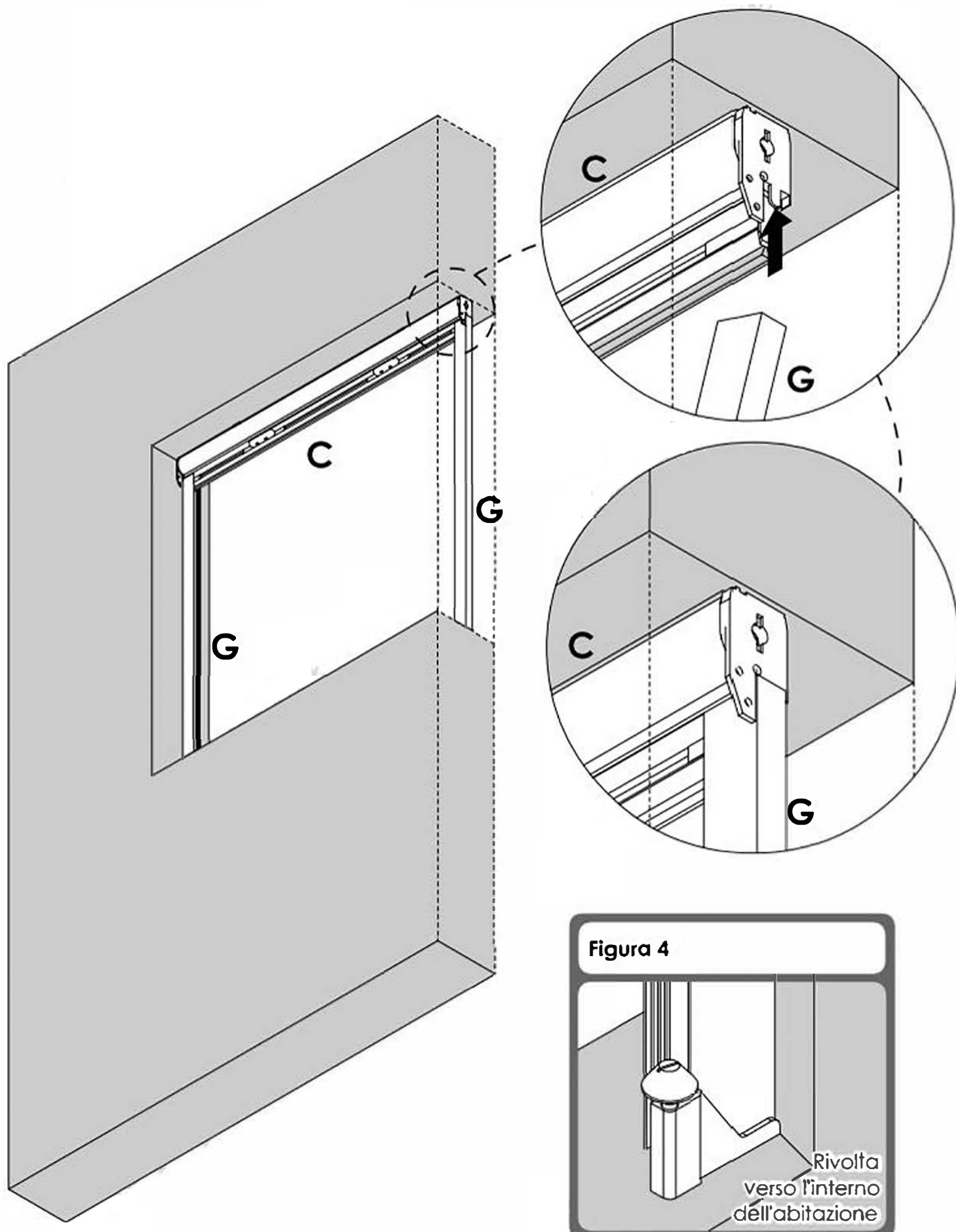


6

Agganciare le **guide (G)**, sia destra che sinistra, al cassonetto avvolgitore, in modo che la parte della guida con la scarpetta di blocco vada appoggiata sulla soglia della finestra e rivolta verso l'interno dell'abitazione (Vedi figura 4).

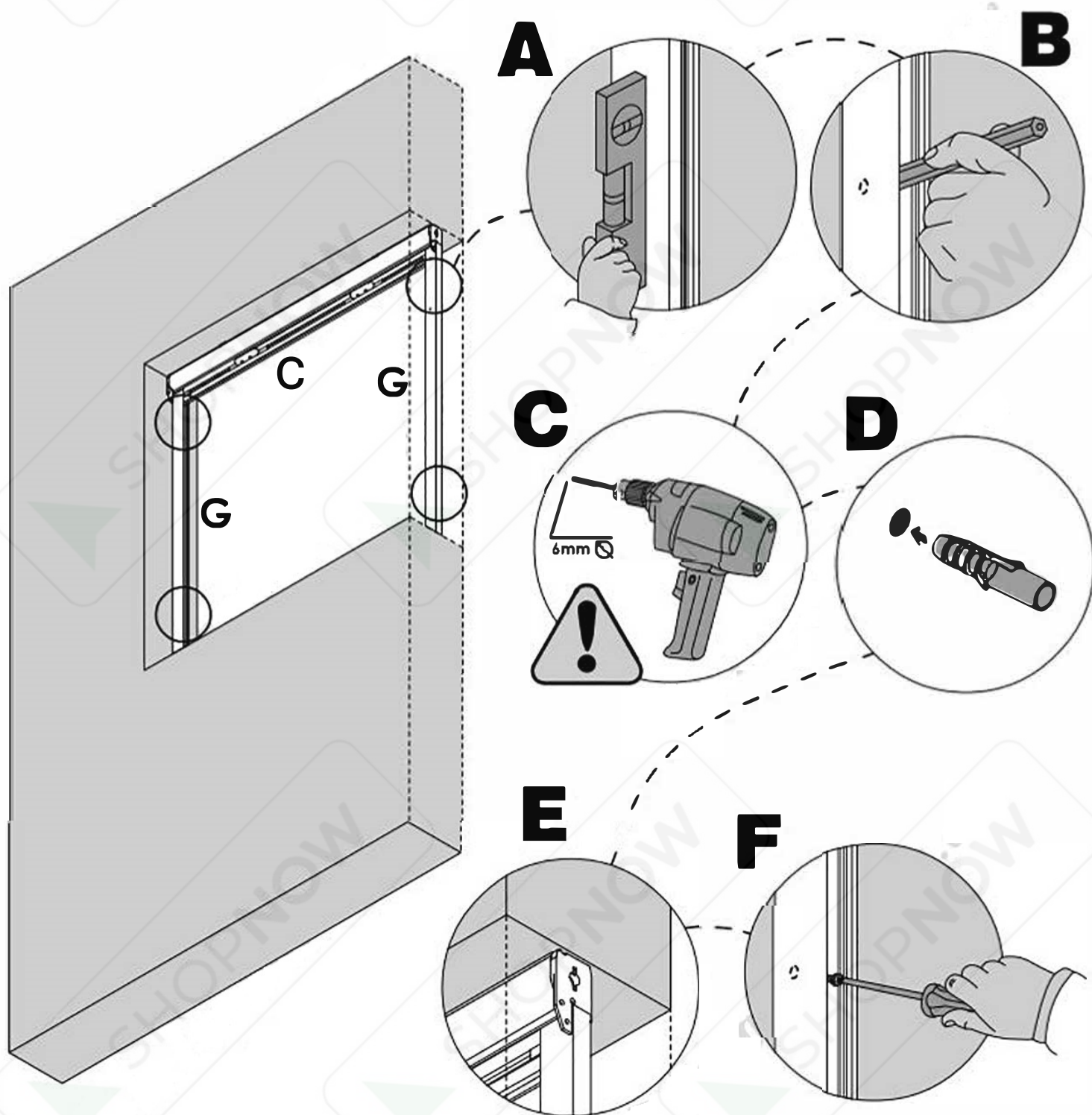


7

Mettere le **guide laterali (G)** a piombo, con una livella (passo A) quindi segnare sulla parete con una matita, attraverso i fori presenti sulle guide, la predisposizione per il successivo fissaggio (passo B). Sganciare ed allontanare le guide dal **cassonetto avvolgitore (C)** e con un trapano con punta da 6mm effettuare i fori dove sono stati predisposti i segni (passo C). Inserire i tasselli nei fori eseguiti (passo D). Riagganciare nuovamente le **guide** al **cassonetto avvolgitore** (passo E), quindi fissare le **guide** alla parete con le viti (passo F).



ATTENZIONE: Prima di forare assicurarsi che nella parete non vi siano linee elettriche.

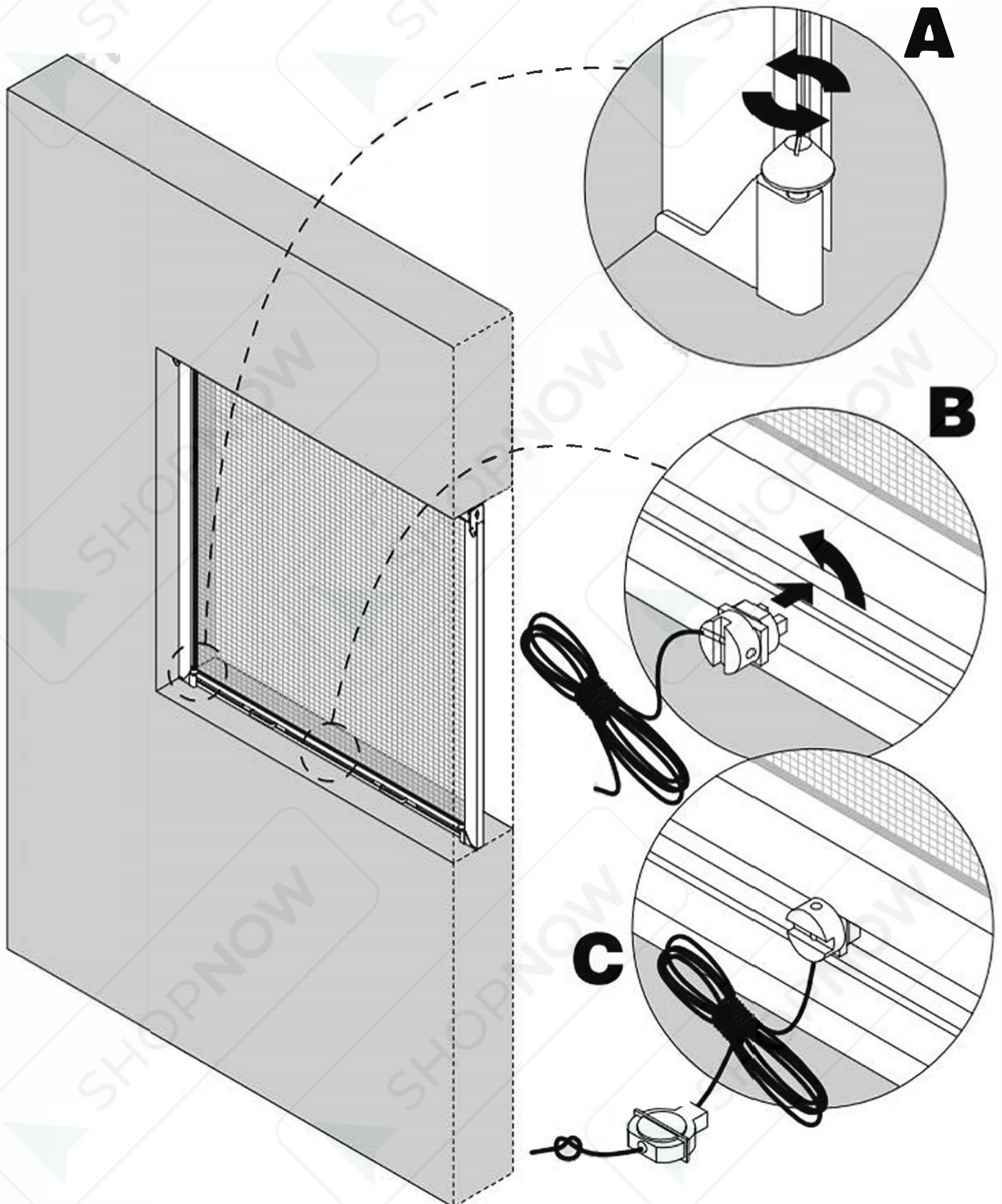


8

Regolare le viti delle **scarpette di blocco (A)** in modo da avere un aggancio ottimale della barra maniglia (profilo su cui sono presenti le maniglie)

(Passo A). Agganciare il cordino (B) per abbassare la zanzariera, inserendolo nella cavità presente sulla barra maniglia ruotandolo fino al bloccaggio

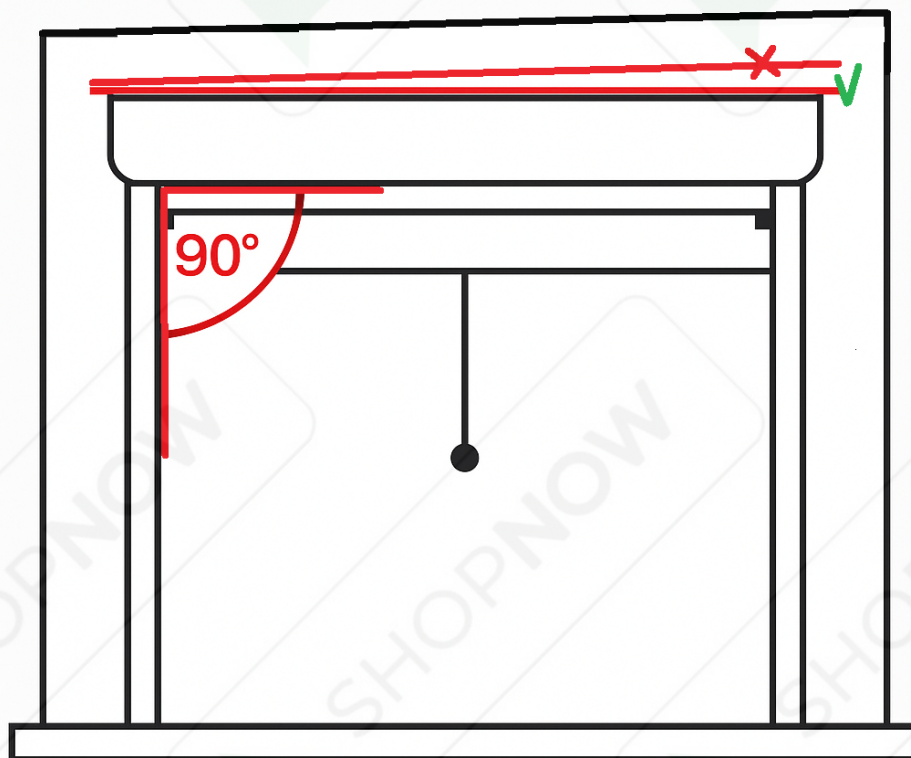
(Passo B). Tagliare il cordino (B) della misura desiderata ed inserirlo nella maniglietta a forma di pendolo fissandola con un nodo (Passo C).



Installazione e allineamento della zanzariera

Allineamento corretto:

- Cassonetto e maniglia devono essere **perfettamente paralleli**.
- Cassonetto e guide devono formare un **angolo di 90°** (montaggio perpendicolare).



Procedura di montaggio:

- 1. Reggere il cassonetto** con una mano.
- 2. Inserire le guide** negli appositi alloggi.
- 3.** Il cassonetto si appoggerà automaticamente sulle guide, restando parallelo alla superficie.

Correzione di irregolarità:

Se il vano di montaggio è **fuori squadra** o presenta **irregolarità**, l'eventuale fessura nella parte superiore può essere **mascherata** con prodotti di finitura comuni (silicone, guarnizioni, spazzolini, ecc.).