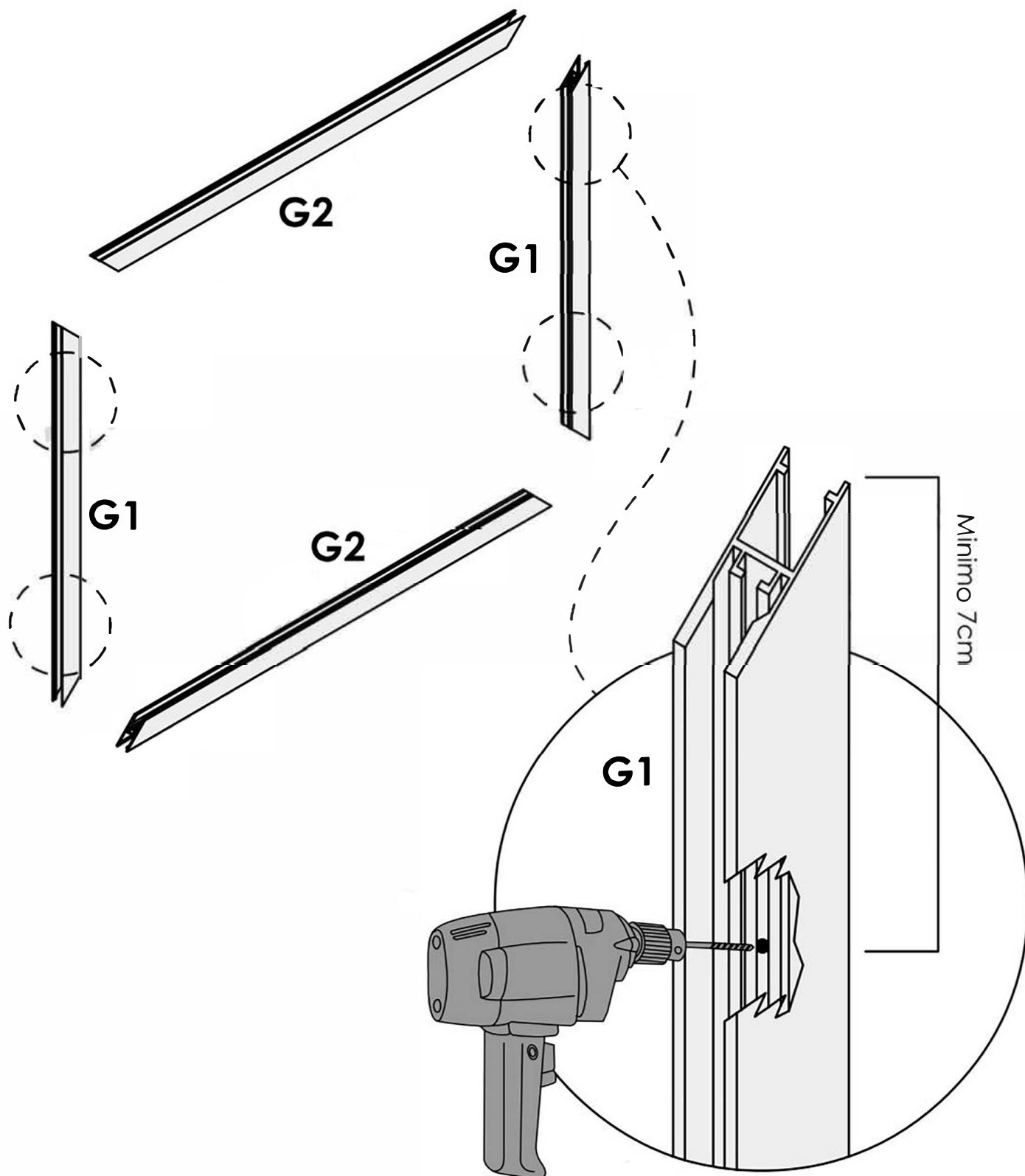


2 Prendere i due **profili laterali (G1)** ed eseguire due fori con un trapano munito di punta per alluminio da 3mm. Questi fori serviranno per fissare la zanzariera lateralmente al vano.

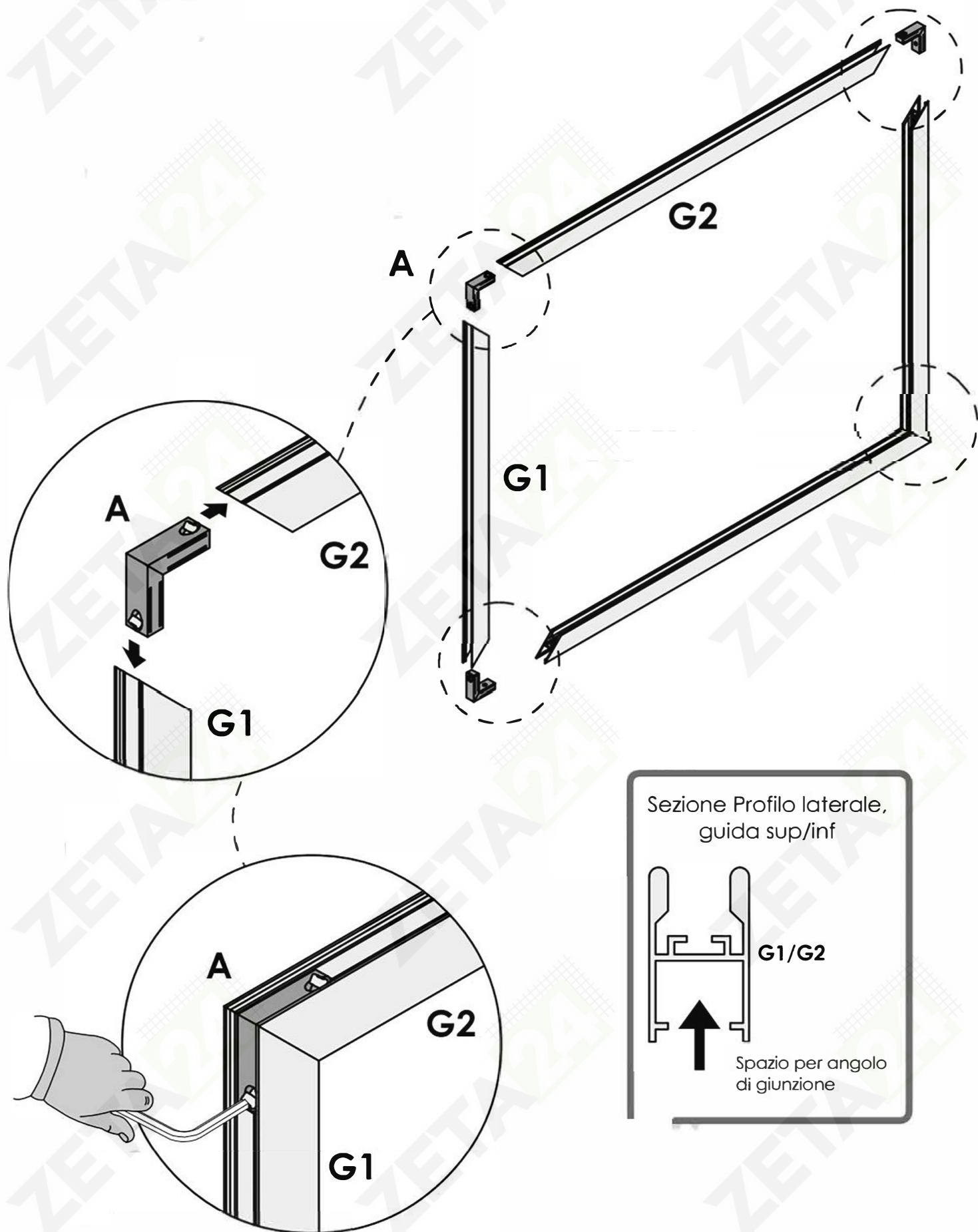


Attenzione: I fori vanno fatti ad almeno 7cm dalla terminazione del profilo. Il numero di fori da eseguire dipende dalla dimensione della zanzariera, in genere bastano un foro nella parte superiore e un foro nella parte inferiore.



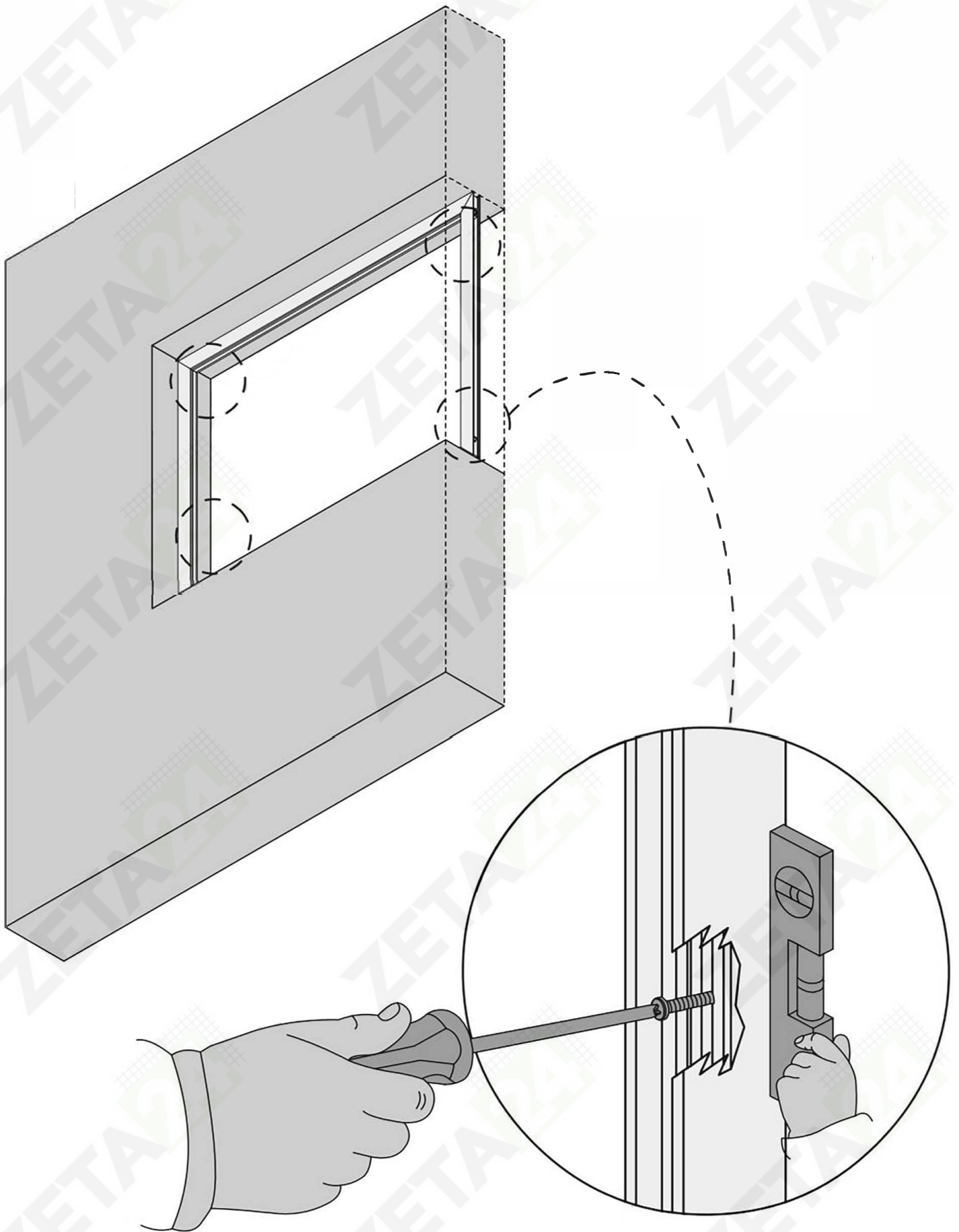
3

Unire i due **profili laterali (G1)** ai due **profili superiore e inferiore (G2)** tramite i quattro **angoli di giunzione (A)**. Stringere le viti presenti sugli angoli di giunzione con una chiave a bugola (esagonale) da 2.5mm, in modo da creare una cornice che sarà la struttura in cui scorreranno le ante della zanzariera.



4

Fissare la struttura realizzata al vano utilizzando le viti adatte (non fornite). Utilizzare le viti per legno se i fianchi del vano sono in legno, tassello e vite se sono in muratura o viti autoforanti se in alluminio.



5

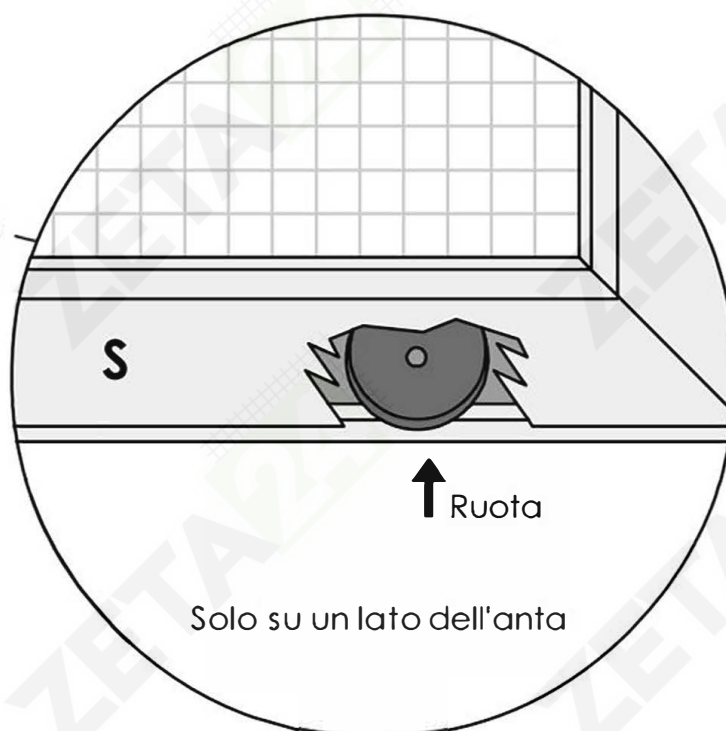
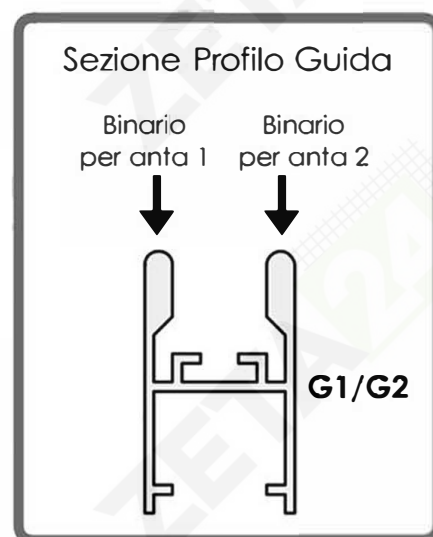
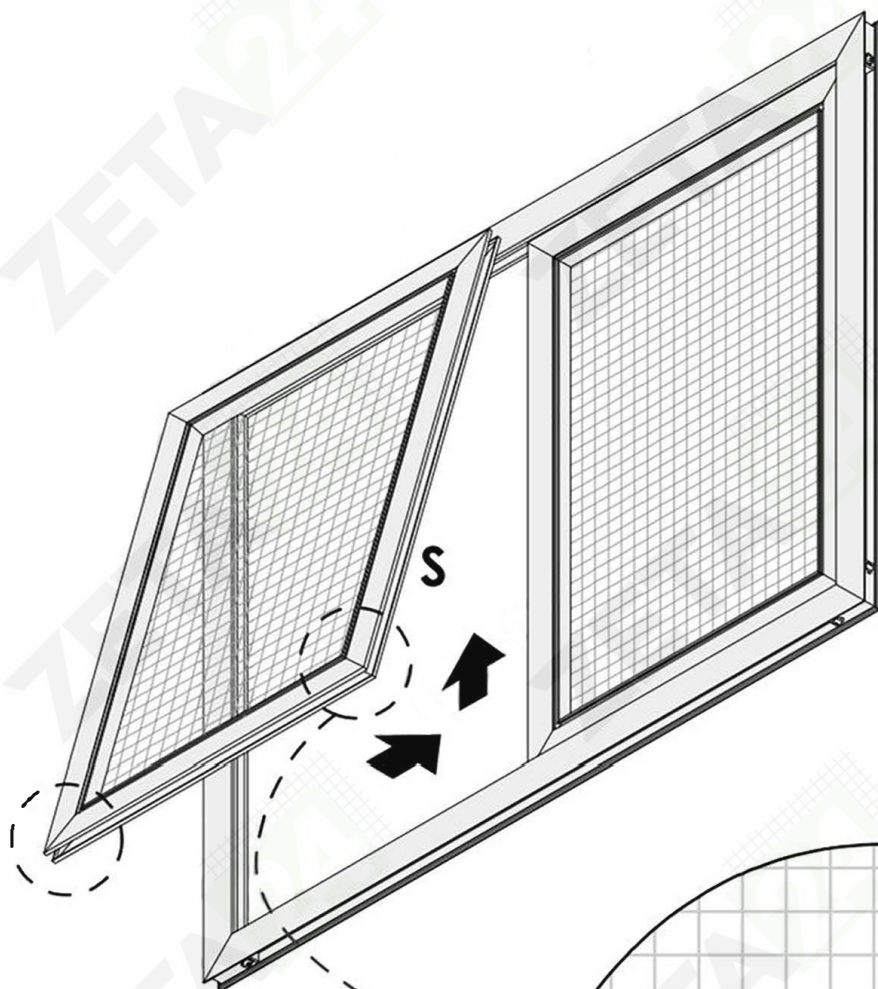
Inserimento ante scorrevoli (S)

Inclinare leggermente l'anta durante l'inserimento.

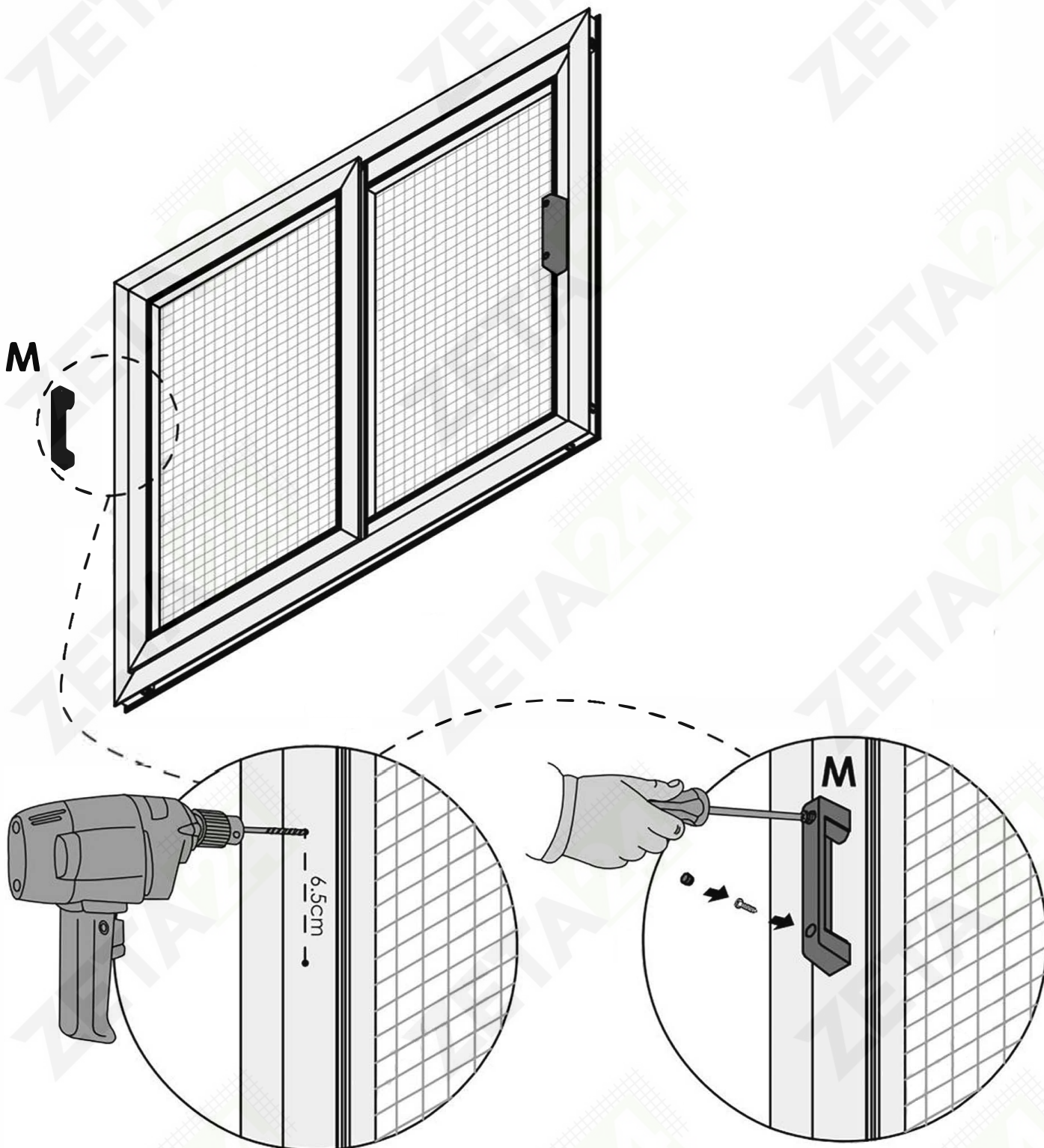
- **Versione laterale:** inserire prima il lato senza rotella nel binario della guida superiore, poi appoggiare il lato con rotella in quello inferiore.
- **Versione verticale:** inserire prima il lato senza rotella in uno dei binari delle guide laterali, quindi allineare e inserire il lato con rotella in quello del lato opposto. Fissare con una vite il pannello superiore per bloccarlo.



Attenzione: Le ante presentano una ruota interna su un lato.



6 Installare le **maniglie (M)** forando le due ante con un trapano munito di punta per alluminio da 2mm ed avvitandole con le viti in dotazione. Coprire il foro della maniglia con i tappini in dotazione.



Raccomandazioni per un'installazione a regola d'arte

1. Assemblaggio del telaio

- Assemblare il telaio su una superficie perfettamente piana.
- Inserire gli angolari senza forzature, evitando torsioni dei profili.

2. Angoli perfettamente a 90° (fondamentale)

- Ogni angolo del telaio deve formare un angolo retto di 90°.
- Angoli non perfettamente a squadra possono compromettere lo scorrimento dei pannelli e la durata del prodotto.

3. Fissaggio del telaio

- Fissare il telaio partendo da un lato, controllando progressivamente lo squadra.
- Non serrare completamente le viti finché non si è certi della corretta messa in squadra.

4. Inserimento dei pannelli scorrevoli

- Inserire i pannelli solo dopo aver confermato la perfetta geometria del telaio.
- Il movimento deve risultare fluido, regolare e senza sforzi.

Nota importante

Una zanzariera installata fuori squadra, anche di pochi millimetri, può causare malfunzionamenti, usura precoce e difficoltà di scorrimento. La precisione degli angoli a 90° è un requisito indispensabile per un'installazione corretta e duratura.

