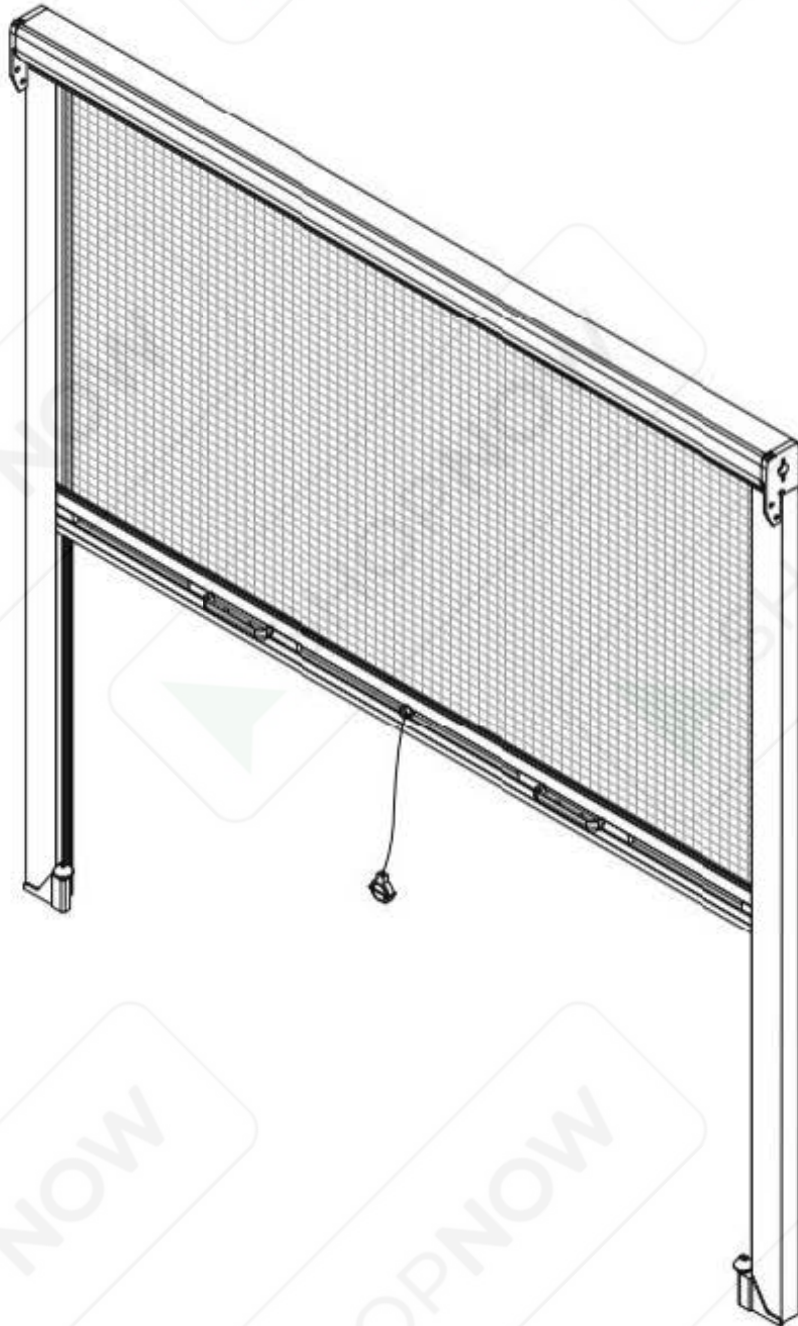


VERTICALE A MOLLA

Istruzioni di Montaggio

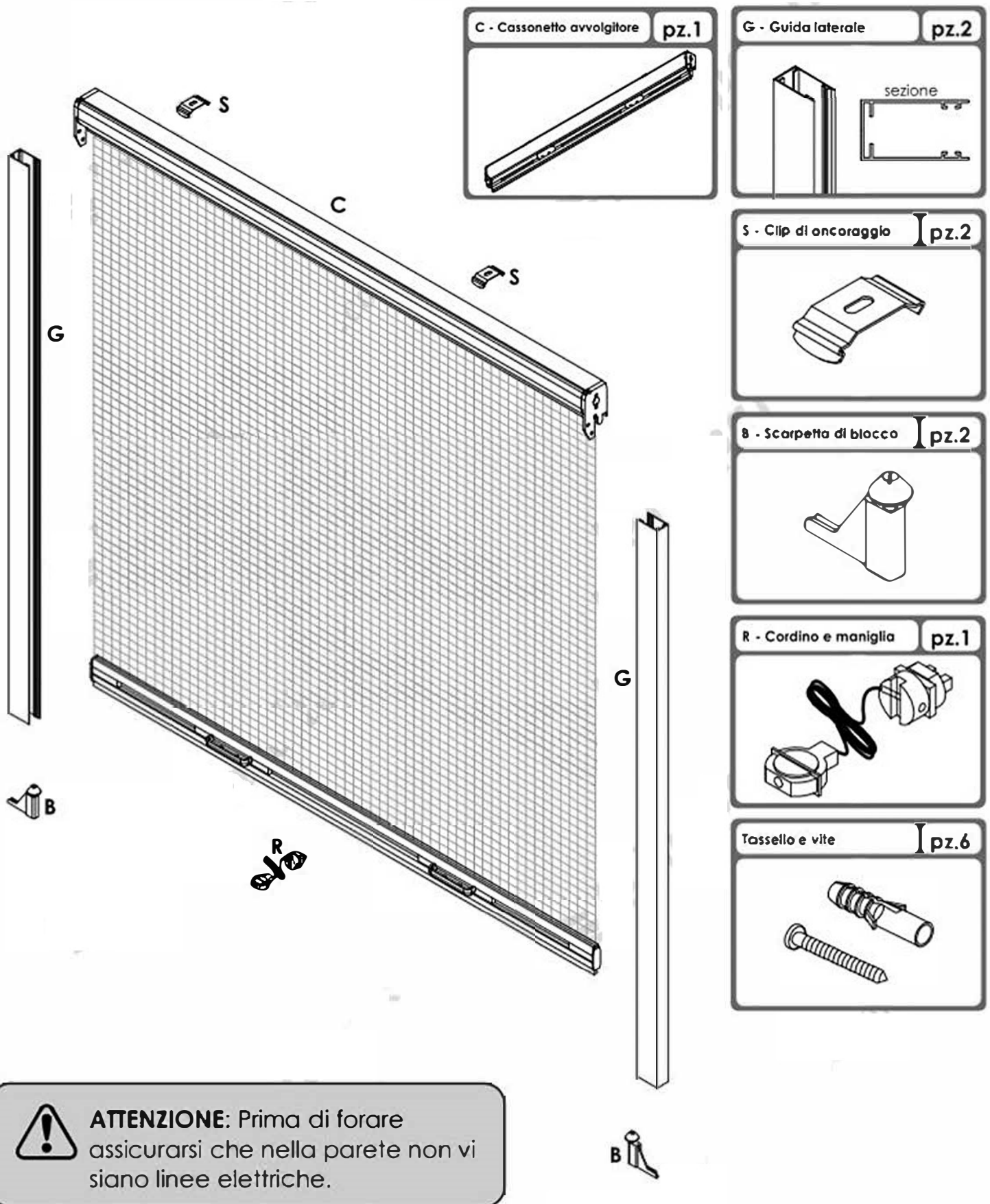


ATTENZIONE: Le guide delle zanzariere vengono fornite senza forare, basta fare il foro con un semplice avvitatore



ATTENZIONE: Prima di forare assicurarsi che nella parete non vi siano linee elettriche.

1 Prima di iniziare il montaggio controllare i componenti forniti e se il prodotto ha subito danni durante il trasporto.



C - Cassonetto avvolgitore pz.1

G - Guida laterale pz.2

S - Clip di ancoraggio pz.2

B - Scarpetta di blocco pz.2

R - Cordino e maniglia pz.1

Tassello e vite pz.6



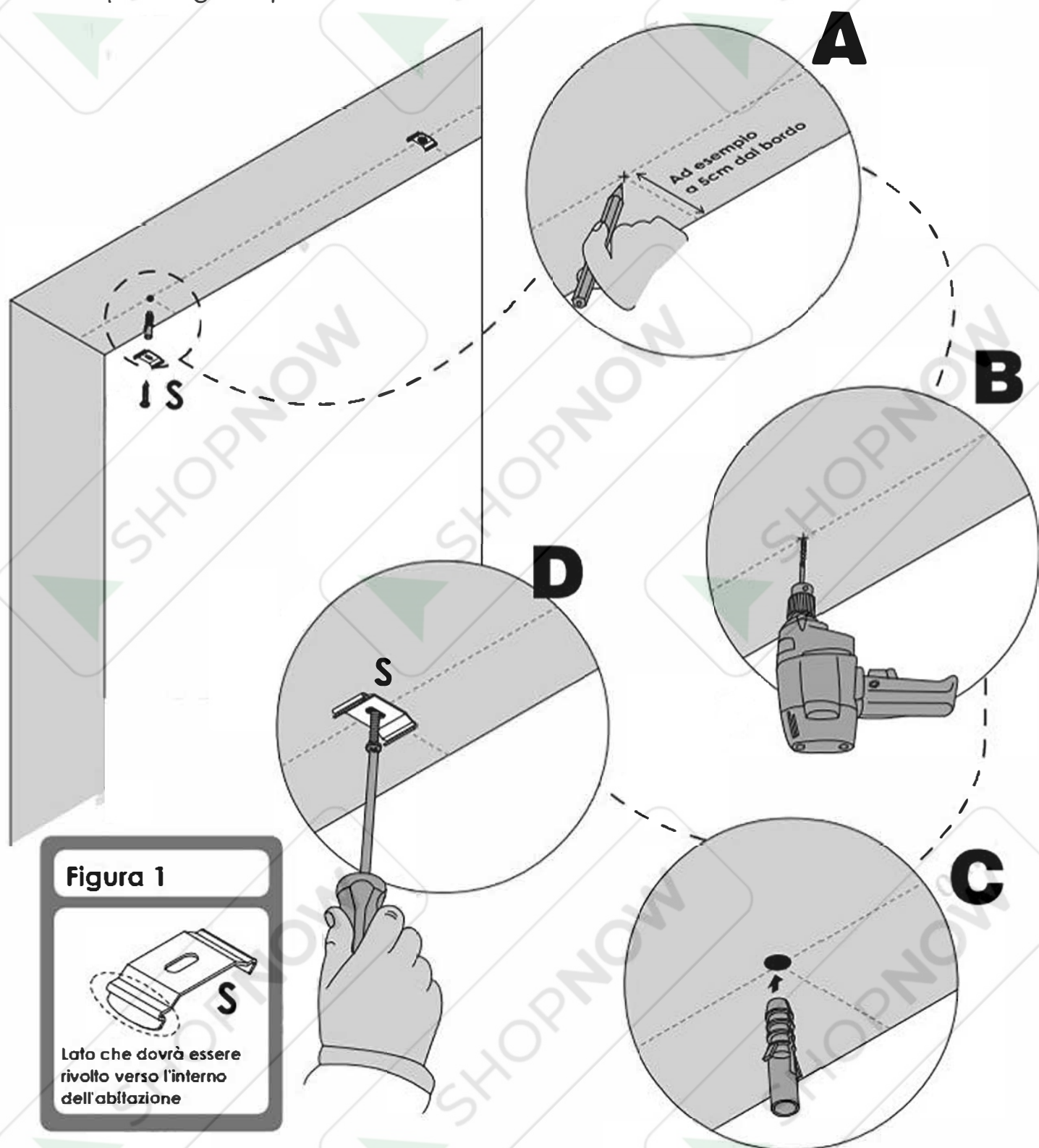
ATTENZIONE: Prima di forare assicurarsi che nella parete non vi siano linee elettriche.

Utensili per il montaggio:

Livella, Matita, Trapano, Punta da muro da 6mm, Cacciavite a croce, Cacciavite a taglio con punta grande.

2 2.1 FISSAGGIO CON CLIPS

Fissare le **clips di ancoraggio (S)** all'architrave della finestra. Segnare sull'architrave la predisposizione per il successivo fissaggio (**Passo A**), prestando attenzione nel collocare le **clips (S)** in modo che siano equidistanti tra di loro e con il bordo dell'architrave. Forare l'architrave della finestra con un trapano munito di punta da 6mm (**Passo B**). Inserire i tasselli nei fori eseguiti (**Passo C**). Avvitare le **clips (S)** all'architrave in modo che la linguetta arrotondata presente sulle **clips (S)** sia rivolta verso l'interno dell'abitazione (Vedi Figura 1).

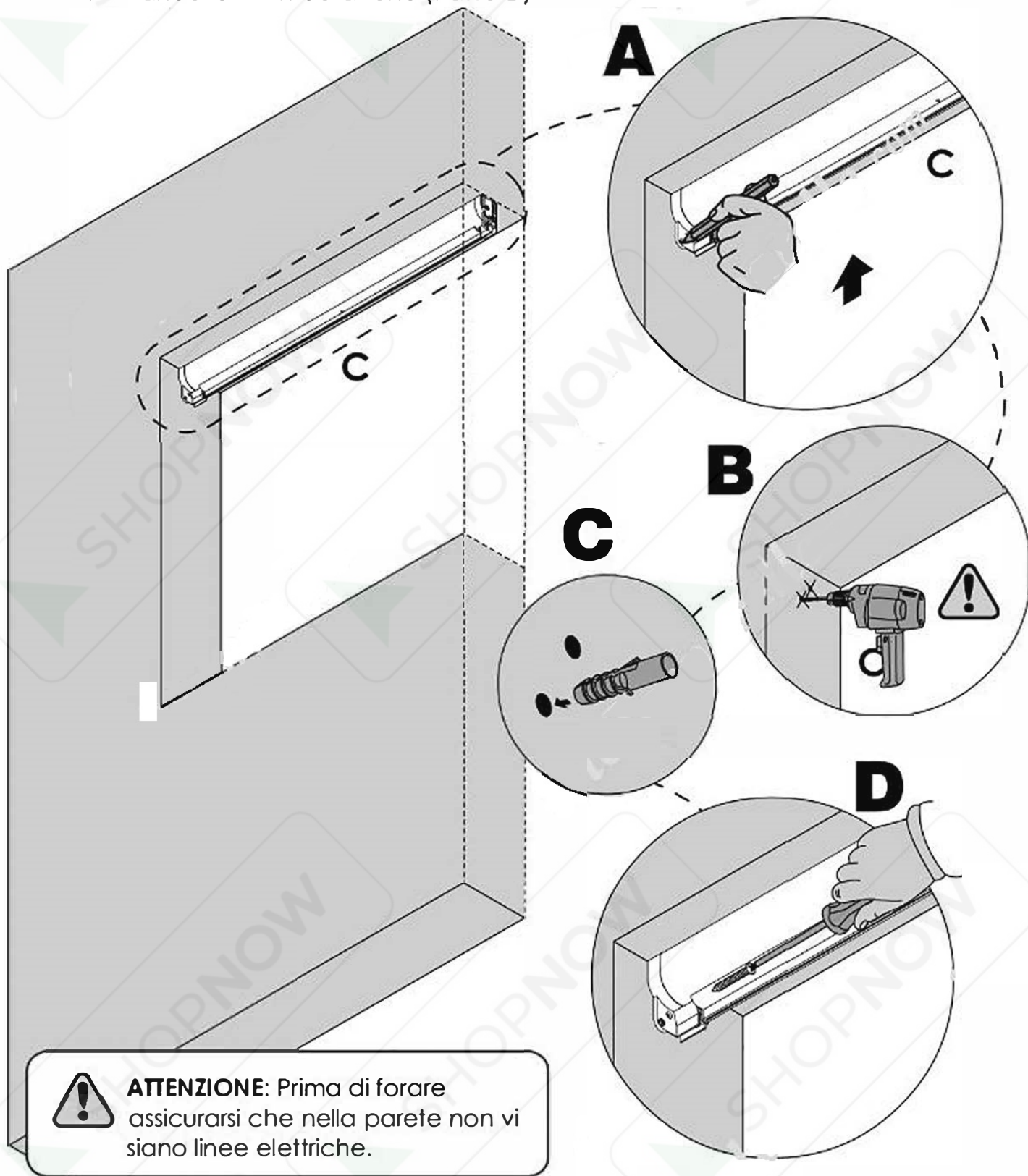


2.2 FISSAGGIO SENZA CLIPS



ATTENZIONE: Se si sceglie di non usare le clips, l'altezza sarà più corta di 4mm.

Poggiare il **cassonetto avvolgitore (C)** all'architrave della finestra, con la parte tondeggiante verso l'interno dell'abitazione. Metterlo perfettamente perpendicolare con le spalle della finestra, quindi segnare la predisposizione per il successivo fissaggio utilizzando i quattro fori presenti sul fianco del cassonetto stesso (Passo A). Togliere il cassonetto dal vano, quindi forare le spalle della finestra con un trapano munito di punta da 6mm (Passo B). Inserire i tasselli nei fori eseguiti (Passo C). Avvitare il cassonetto alla finestra utilizzando le viti in dotazione (Passo D).

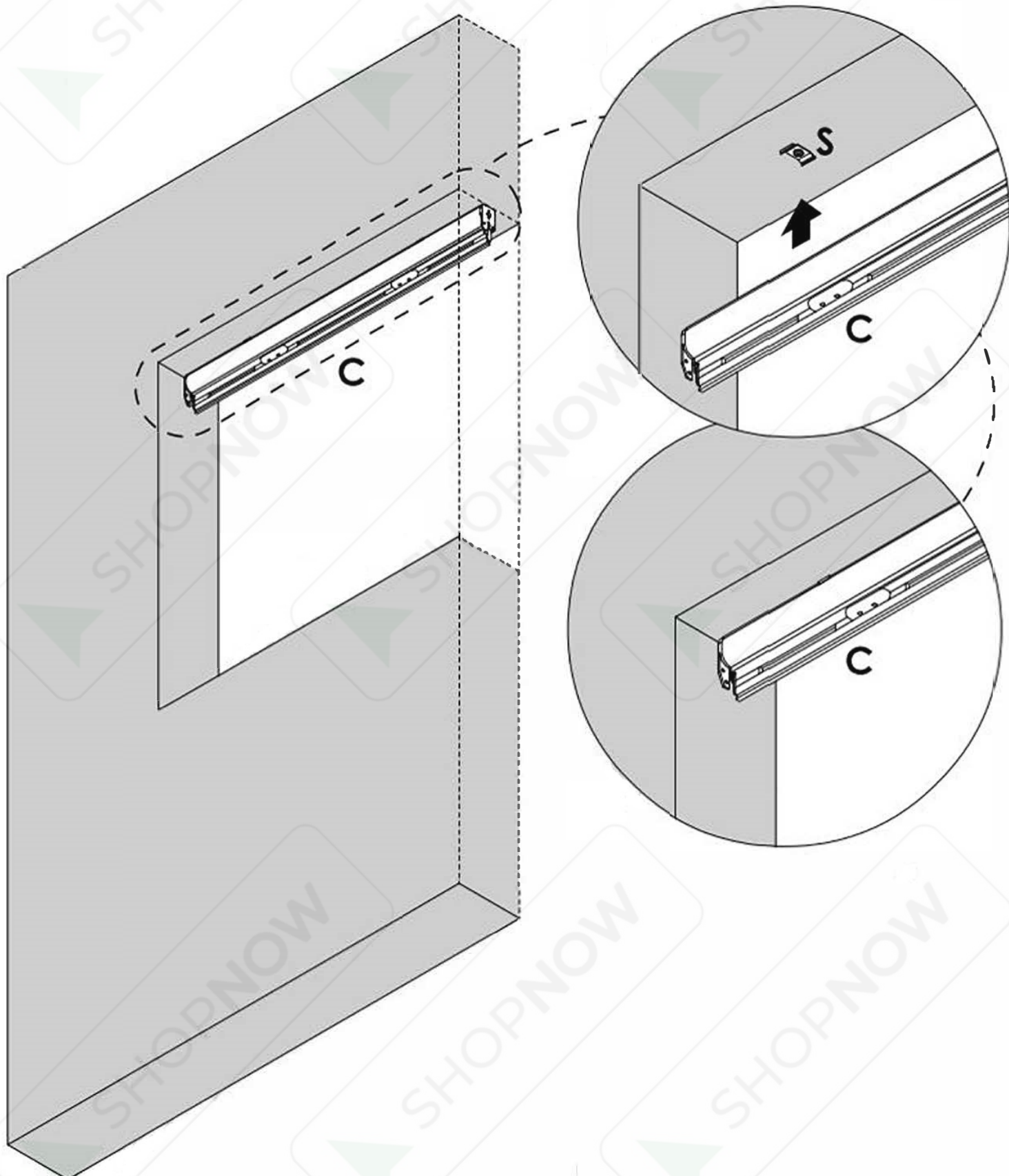


ATTENZIONE: Prima di forare assicurarsi che nella parete non vi siano linee elettriche.

3

***Saltare questo passaggio se non avete usato le clips**

Agganciare il **cassonetto avvolgitore (C)** alle **clips (S)** di ancoraggio, accostando il binario sul lato esterno (lato opposto allo spazzolino) alle clips ed applicando una piccola pressione verso l'alto per incastrare il **cassonetto avvolgitore (C)** alle **clips (S)**.

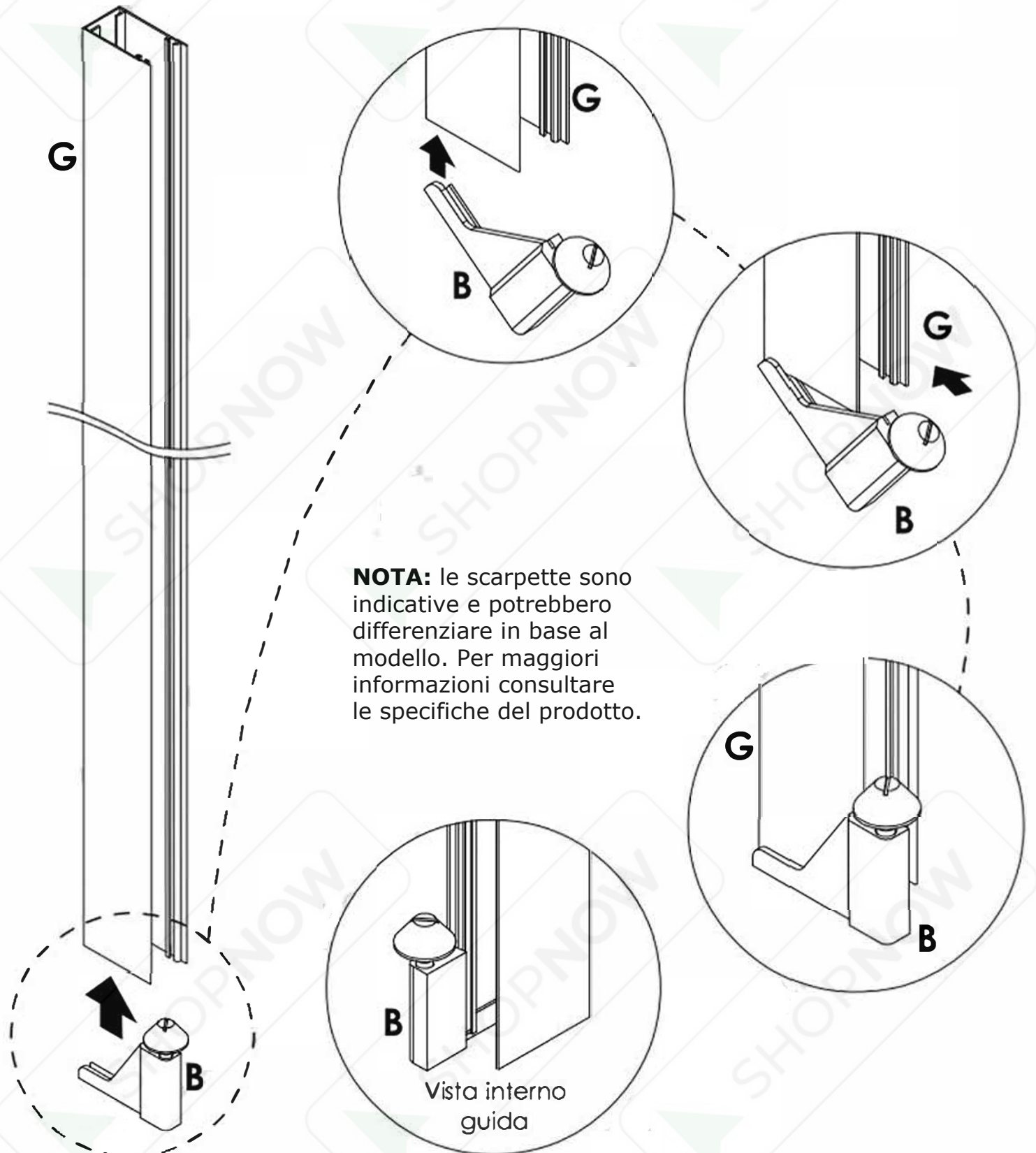


4

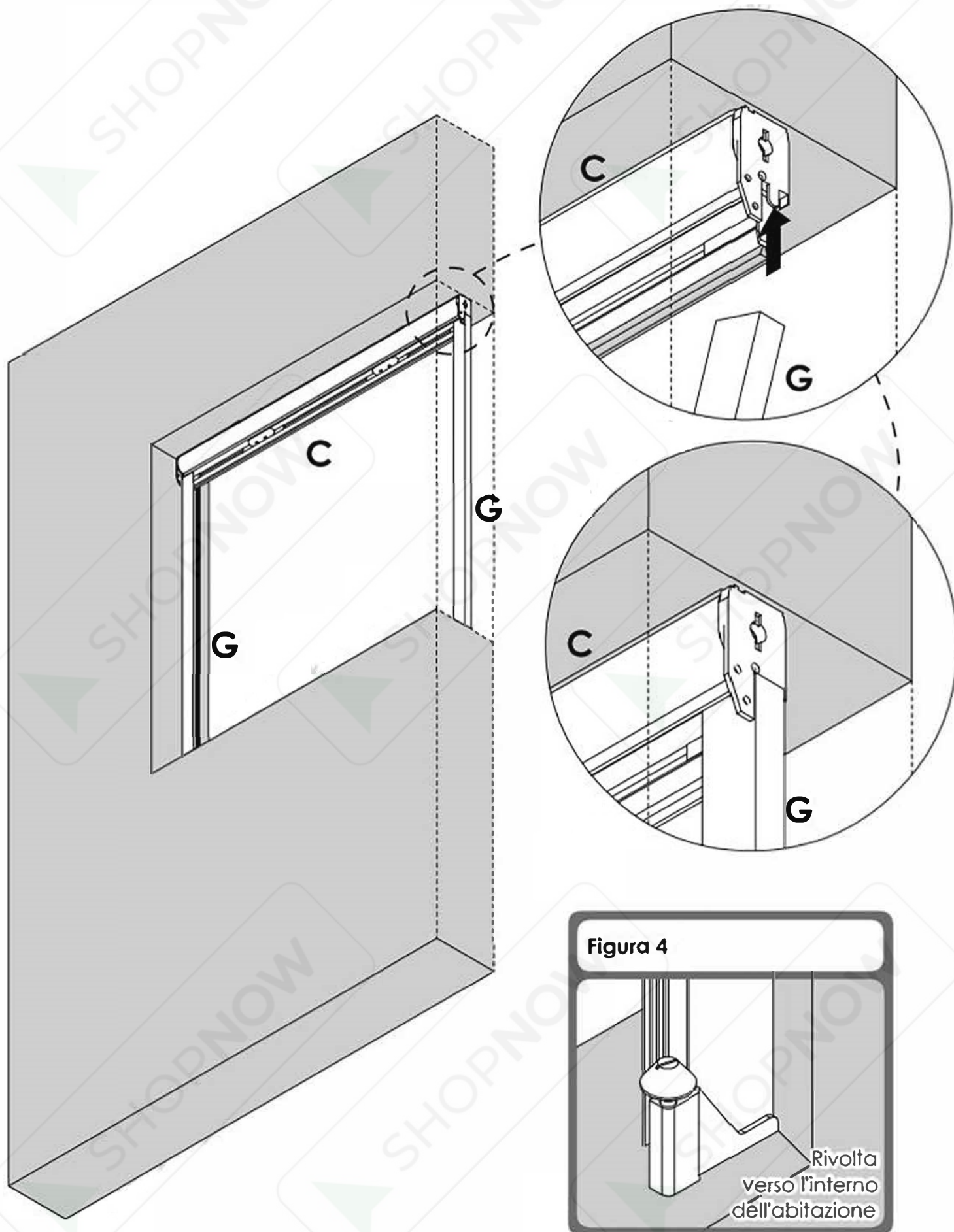
Prendere la **guida laterale sinistra (G)** ed inserire ad incastro, nella parte bassa, una delle **scarpette di blocco (B)**.

5

Eseguire la medesima operazione anche per la **guida destra (G)**.



6 Agganciare le **guide (G)**, sia destra che sinistra, al cassonetto avvolgitore, in modo che la parte della guida con la scarpetta di blocco vada appoggiata sulla soglia della finestra e rivolta verso l'interno dell'abitazione (Vedi figura 4).

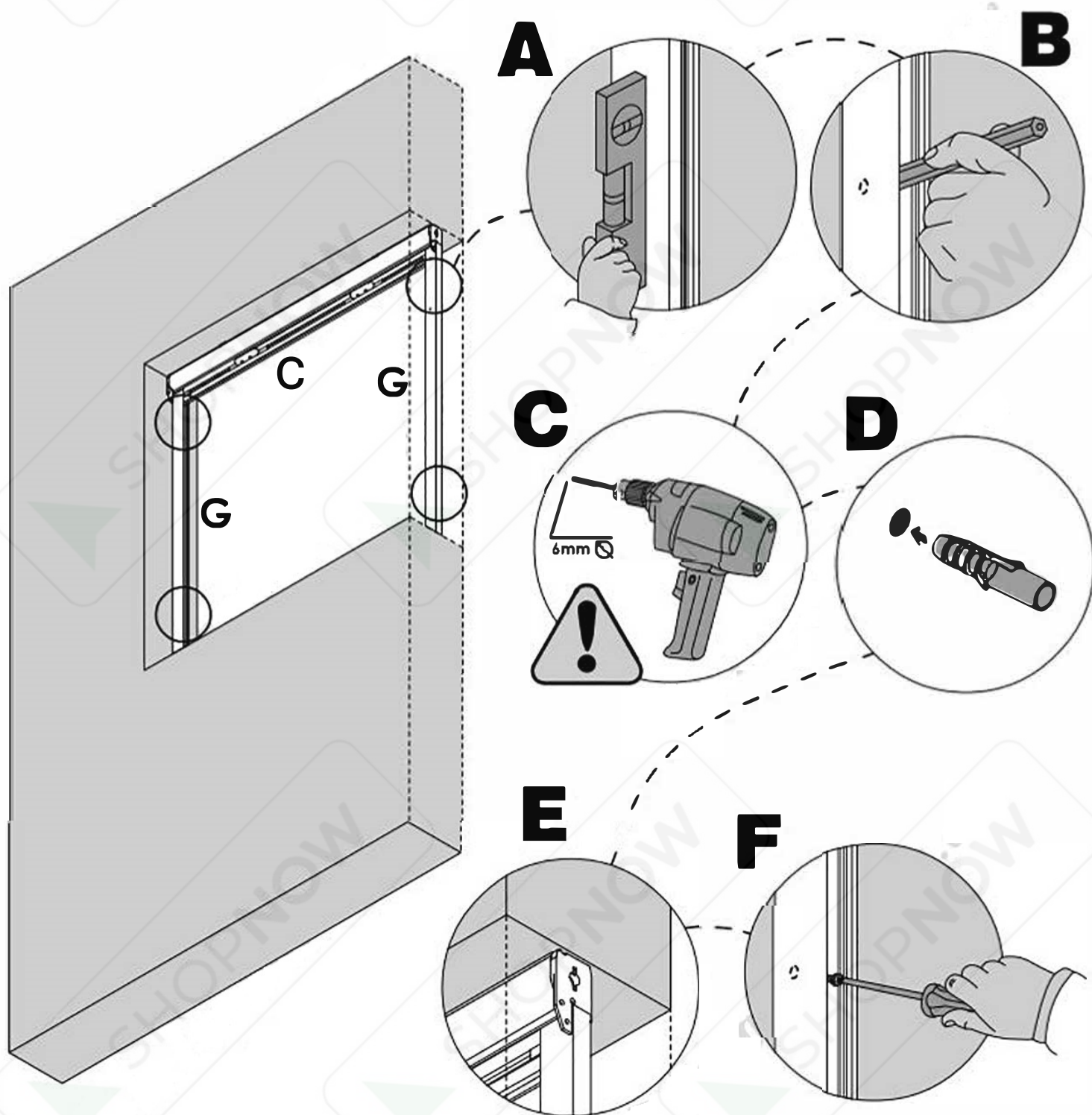


7

Mettere le **guide laterali (G)** a piombo, con una livella (passo A) quindi segnare sulla parete con una matita, attraverso i fori presenti sulle guide, la predisposizione per il successivo fissaggio (passo B). Sganciare ed allontanare le guide dal **cassonetto avvolgitore (C)** e con un trapano con punta da 6mm effettuare i fori dove sono stati predisposti i segni (passo C). Inserire i tasselli nei fori eseguiti (passo D). Riagganciare nuovamente le **guide** al **cassonetto avvolgitore** (passo E), quindi fissare le **guide** alla parete con le viti (passo F).



ATTENZIONE: Prima di forare assicurarsi che nella parete non vi siano linee elettriche.

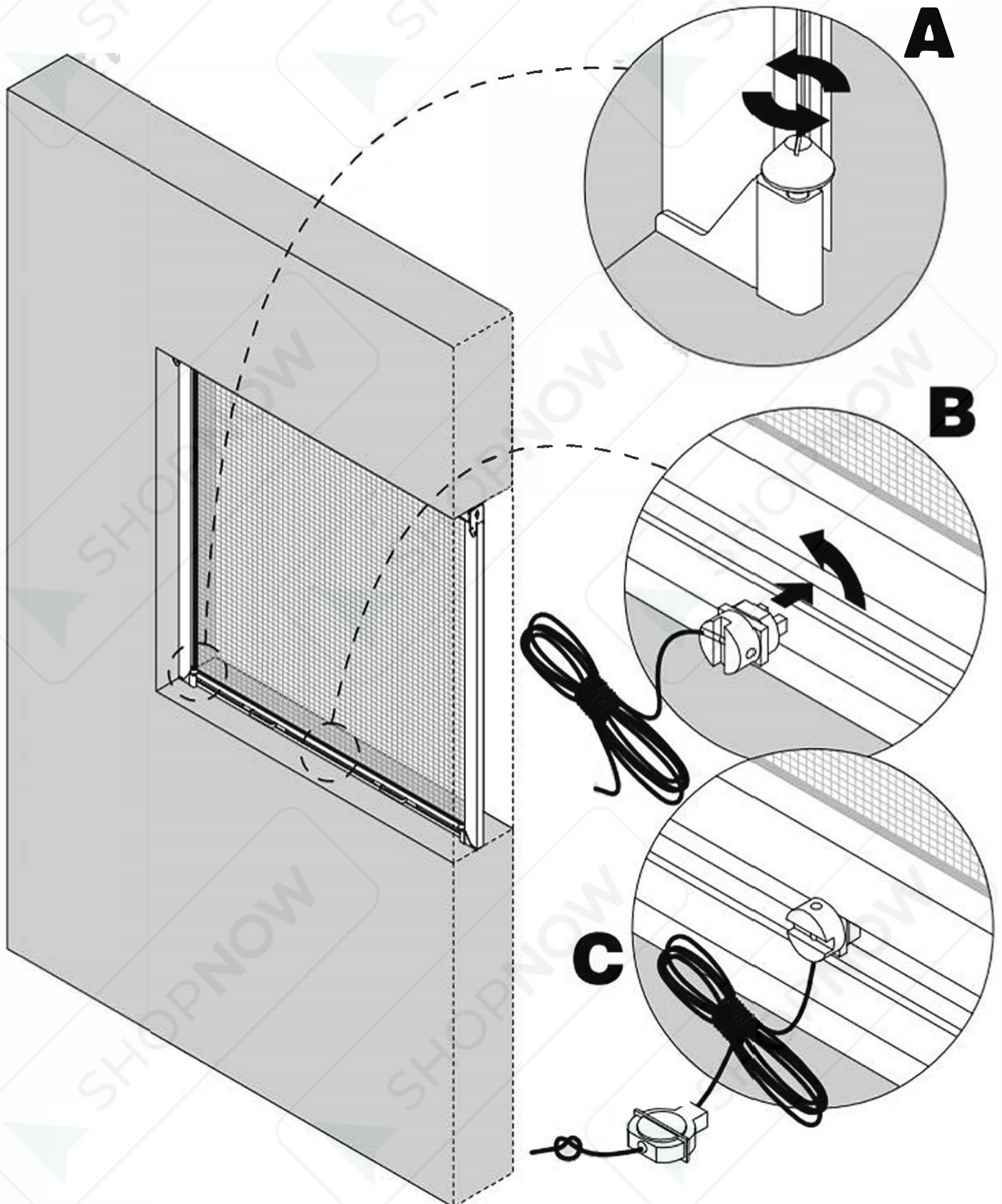


8

Regolare le viti delle **scarpette di blocco (A)** in modo da avere un aggancio ottimale della barra maniglia (profilo su cui sono presenti le maniglie)

(Passo A). Agganciare il cordino (B) per abbassare la zanzariera, inserendolo nella cavità presente sulla barra maniglia ruotandolo fino al bloccaggio

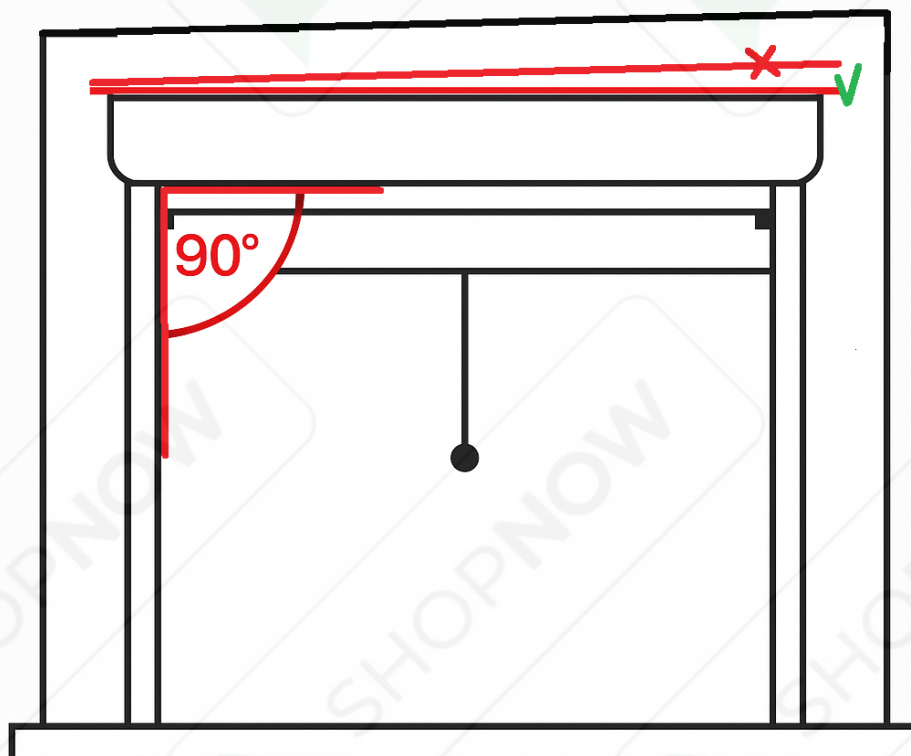
(Passo B). Tagliare il cordino (B) della misura desiderata ed inserirlo nella maniglietta a forma di pendolo fissandola con un nodo (Passo C).



Installazione e allineamento della zanzariera

Allineamento corretto:

- Cassonetto e maniglia devono essere **perfettamente paralleli**.
- Cassonetto e guide devono formare un **angolo di 90°** (montaggio perpendicolare).



Procedura di montaggio:

- 1. Reggere il cassonetto** con una mano.
- 2. Inserire le guide** negli appositi alloggi.
- 3.** Il cassonetto si appoggerà automaticamente sulle guide, restando parallelo alla superficie.

Correzione di irregolarità:

Se il vano di montaggio è **fuori squadra** o presenta **irregolarità**, l'eventuale fessura nella parte superiore può essere **mascherata** con prodotti di finitura comuni (silicone, guarnizioni, spazzolini, ecc.).