

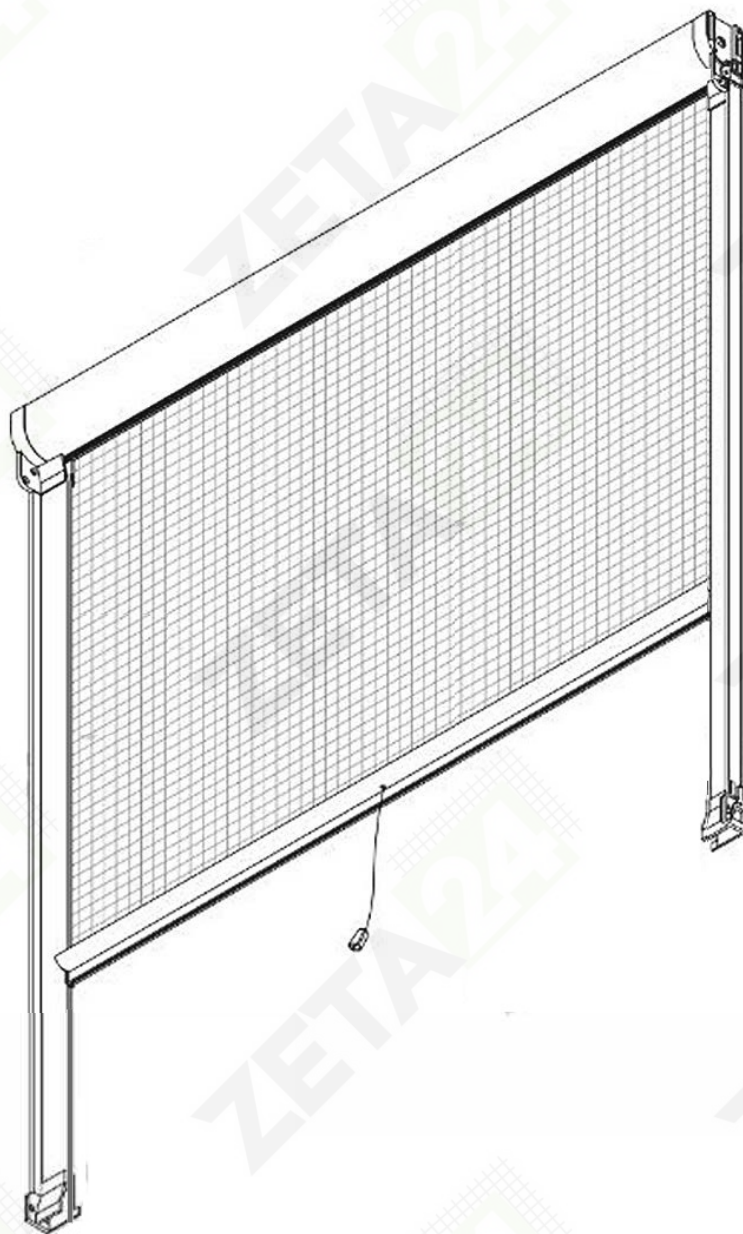
**ZETA** **24**

# VERTICALE

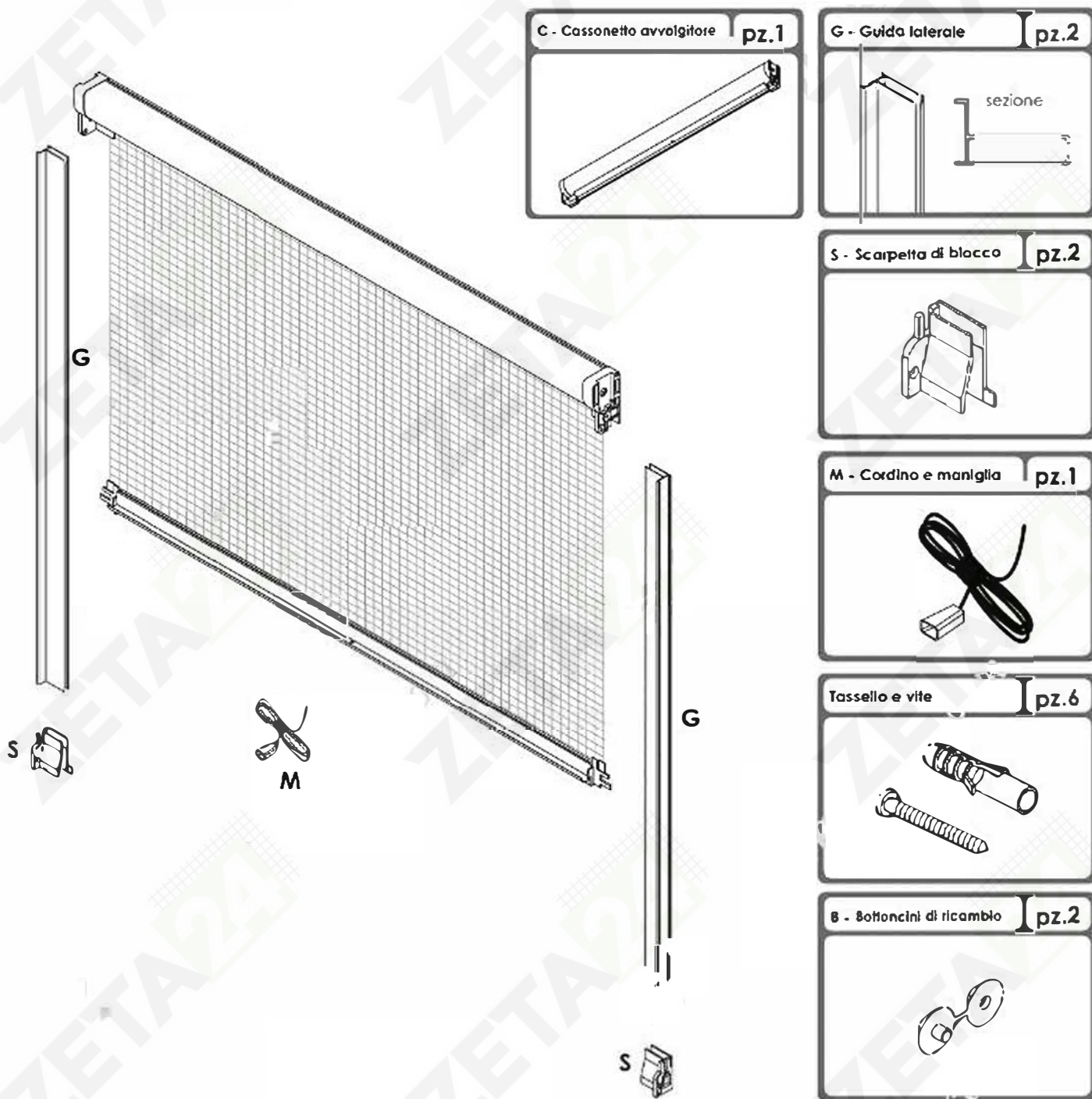
## A BOTTONCINI

---

Istruzioni di Montaggio



**1** Prima di iniziare il montaggio controllare i componenti forniti, se il prodotto ha subito danni durante il trasporto e se le misure ordinate corrispondono con quelle della zanzariera ricevuta.

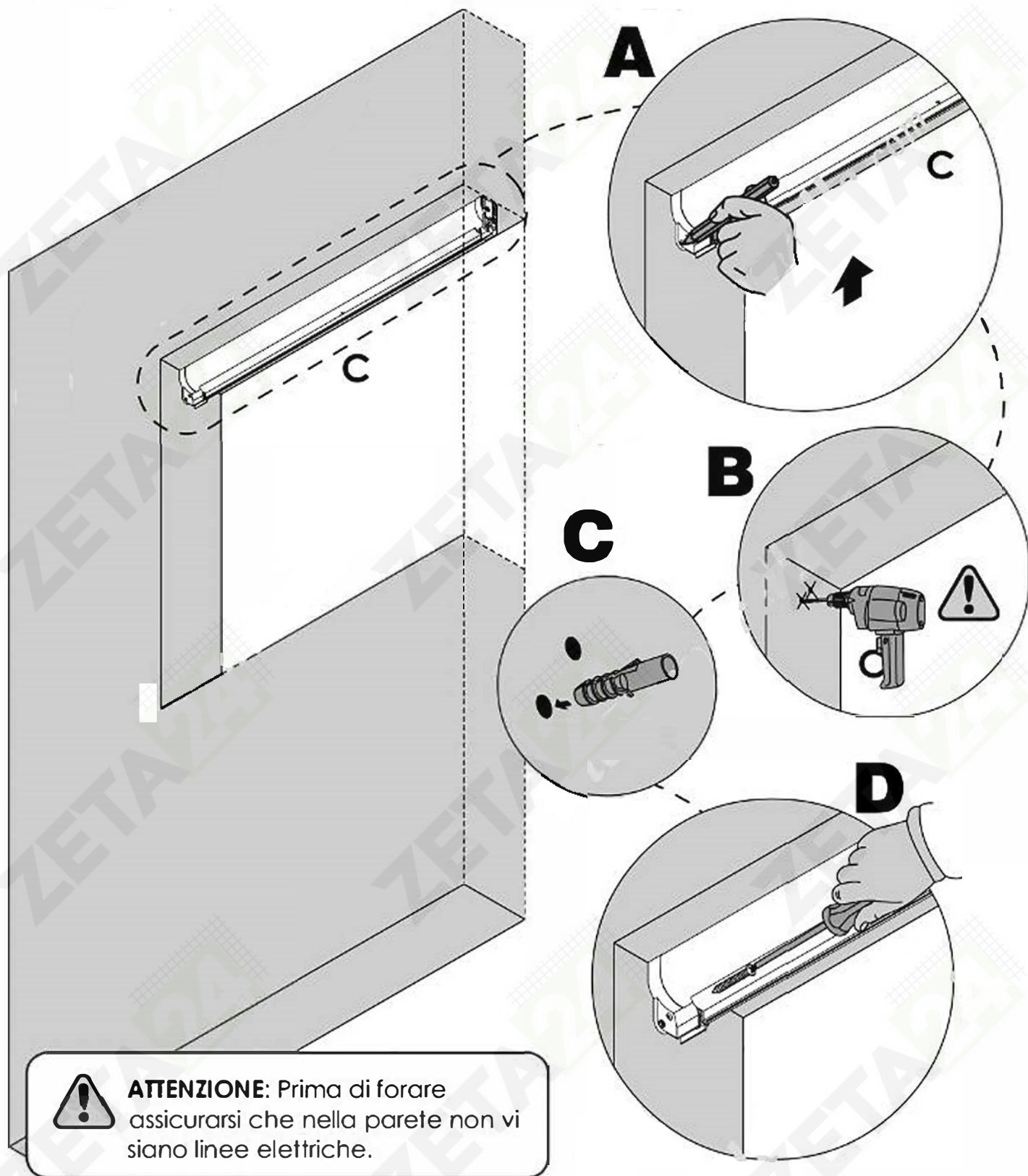


**ATTENZIONE:** Prima di forare assicurarsi che nella parete non vi siano linee elettriche.

**Utensili per il montaggio:**

Livella, Matita, Trapano, Punta da muro da 6mm, Cacciavite a croce

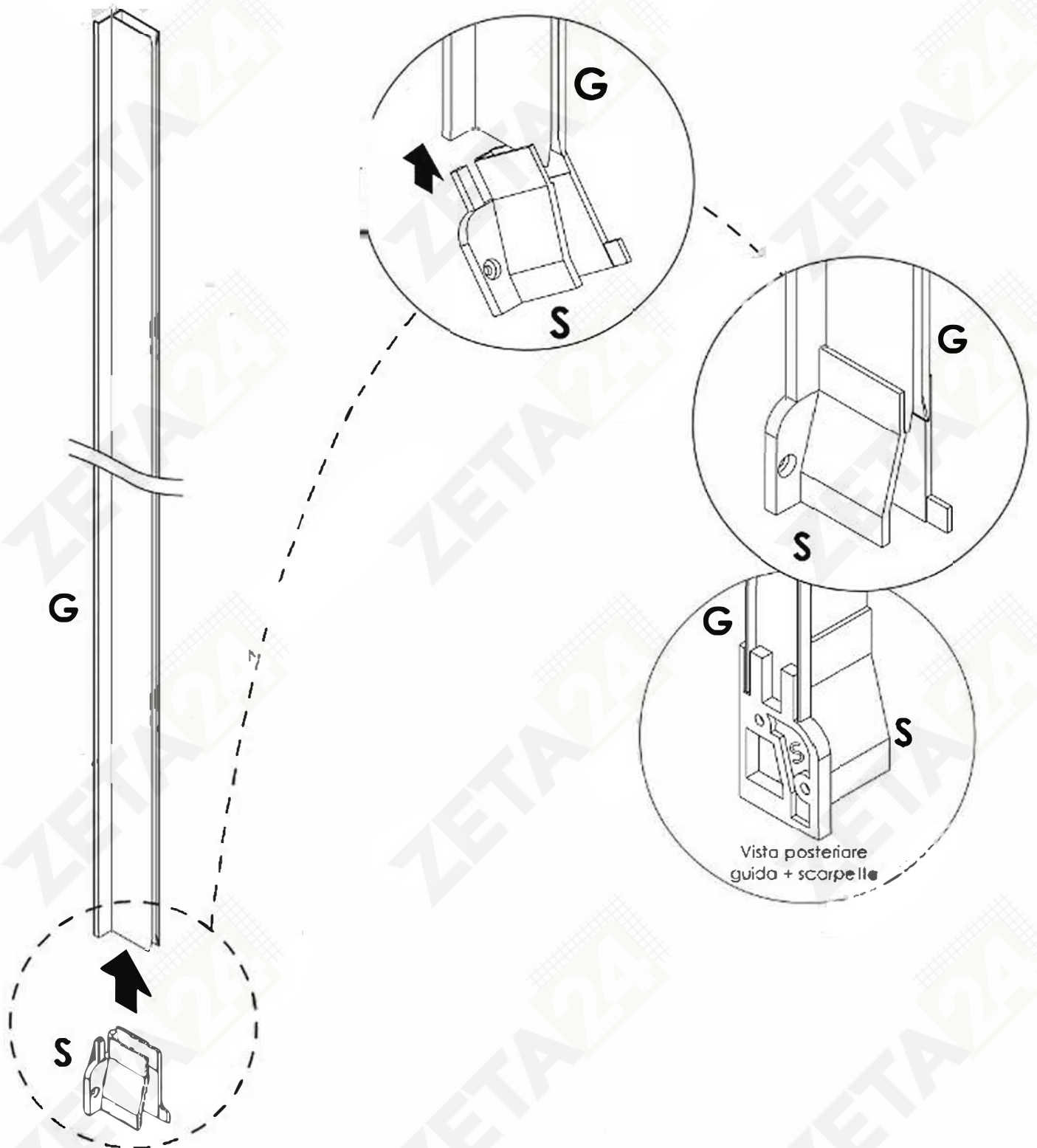
**2** Poggiare il **cassonetto avvolgitore (C)** all'architrave della finestra, con la parte tondeggiante verso l'interno dell'abitazione. Metterlo perfettamente perpendicolare con le spalle della finestra, quindi segnare la predisposizione per il successivo fissaggio utilizzando i quattro fori presenti sul fianco del cassonetto stesso (Passo A). Togliere il cassonetto dal vano, quindi forare le spalle della finestra con un trapano munito di punta da 6mm (Passo B). Inserire i tasselli nei fori eseguiti (Passo C). Avvitare il cassonetto alla finestra utilizzando le viti in dotazione (Passo D).



**ATTENZIONE:** Prima di forare assicurarsi che nella parete non vi siano linee elettriche.

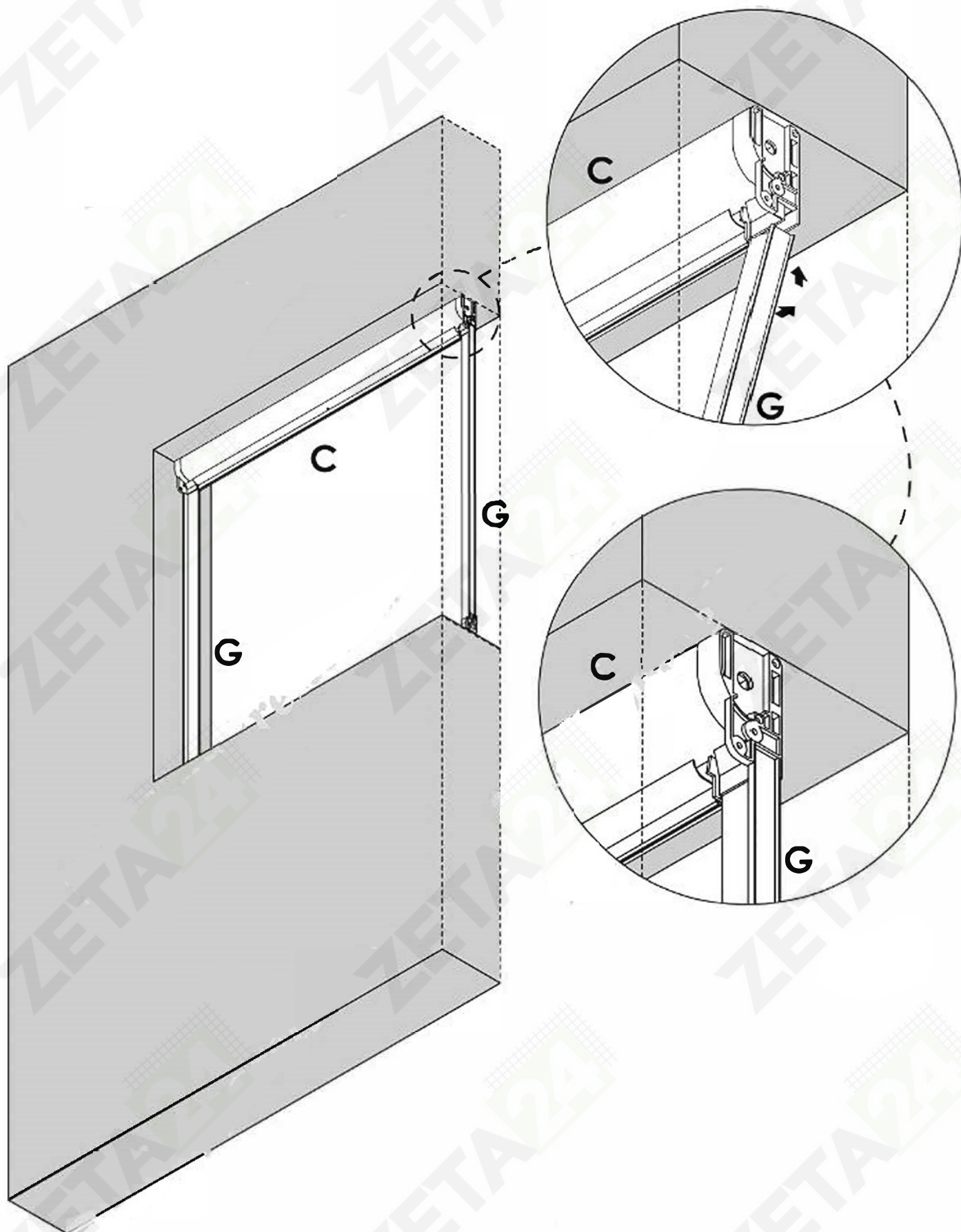
**3** Inserire nella parte bassa della **guida laterale sinistra (G)** la **scarpetta di blocco sinistra (S)**. La scarpetta sinistra ha una "S" stampata sul retro. L'aletta presente sulla guida deve cadere verso l'interno dell'abitazione.

**4** Eseguire la medesima operazione anche per la **guida destra (G)**. La scarpetta destra ha una "D" stampata sul retro.



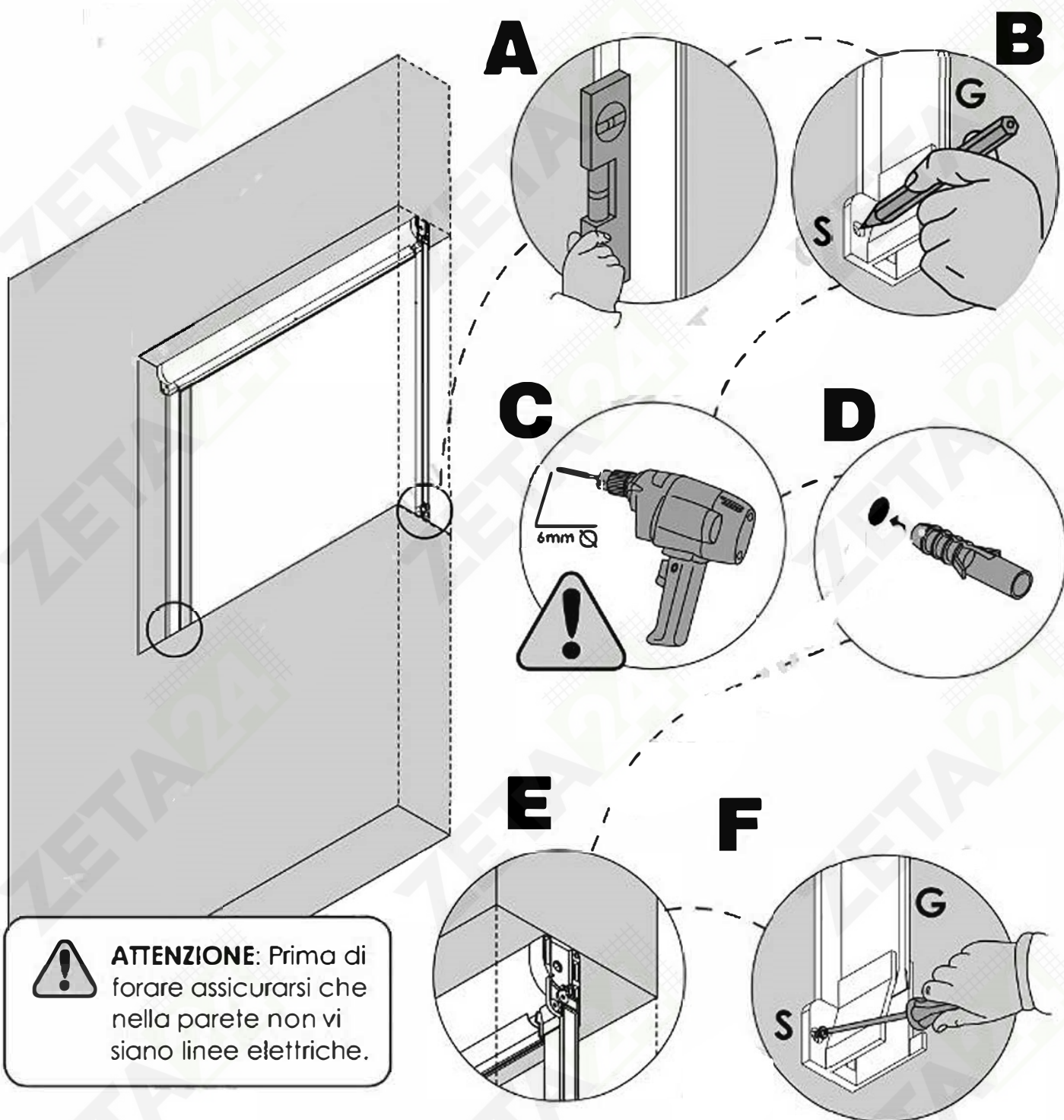
# 5

Agganciare le **guide (G)**, sia destra che sinistra, al cassonetto avvolgitore.



# 6

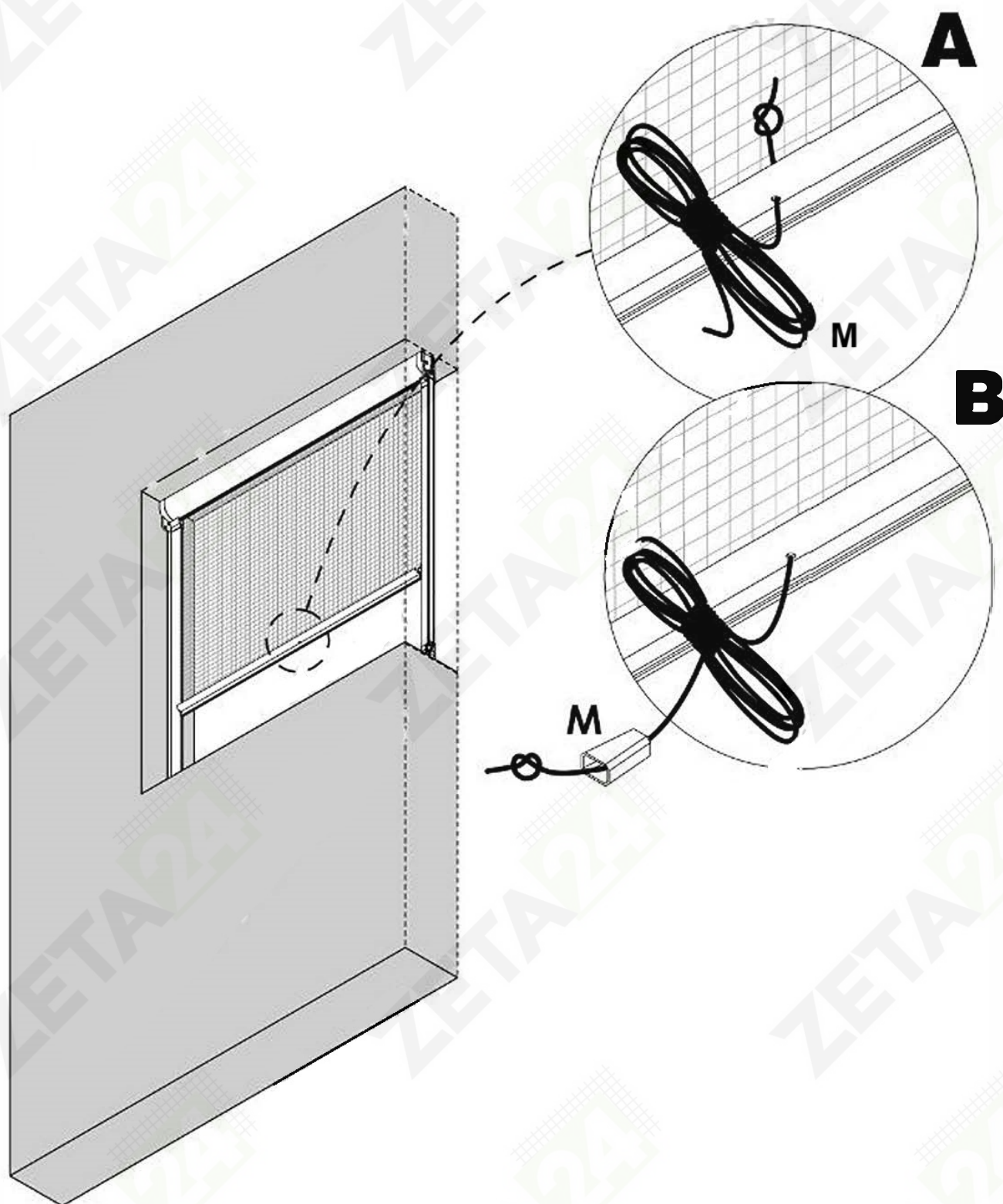
Mettere le **guide laterali (G)** a piombo, con una livella (passo A) quindi segnare sulla parete con una matita, attraverso i fori presenti sulle scarpette la predisposizione per il successivo fissaggio (passo B). Sganciare ed allontanare le guide dal **cassonetto avvolgitore (C)** e con un trapano con punta da 6mm effettuare i fori dove sono stati predisposti i segni (passo C). Inserire i tasselli nei fori eseguiti (passo D). Riagganciare nuovamente le **guide** al **cassonetto avvolgitore** (passo E), quindi fissare le **guide** alla parete con le viti (passo F).



**ATTENZIONE:** Prima di forare assicurarsi che nella parete non vi siano linee elettriche.



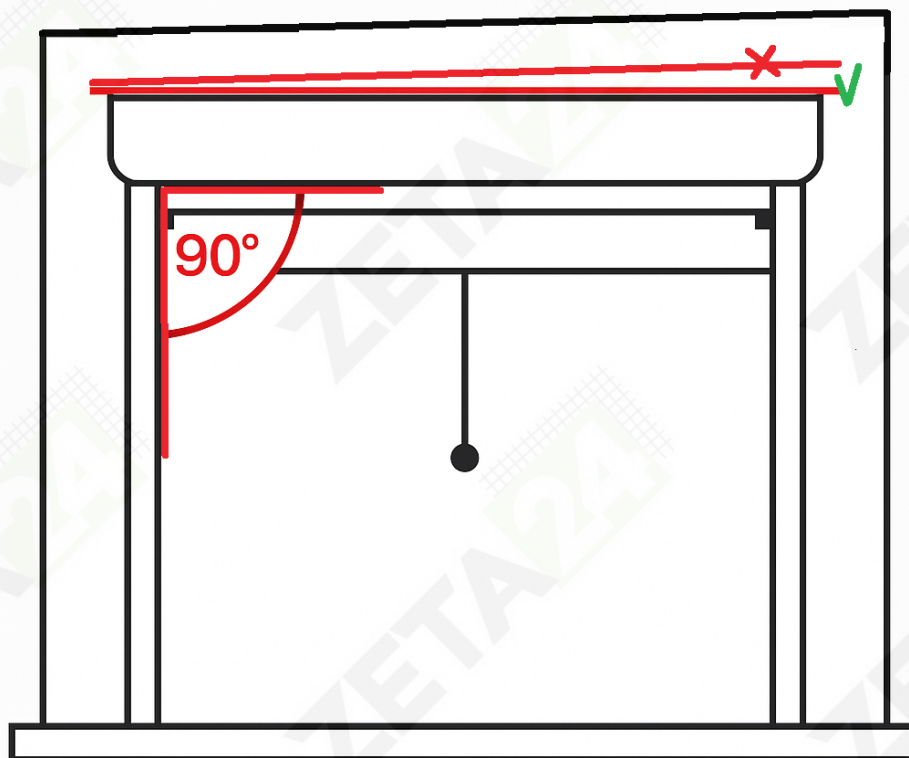
- 7** Fissare con un nodo il **cordino (M)** per abbassare la zanzariera, inserendolo prima nel foro presente sulla barra maniglia (Passo A). Quindi tagliarlo della misura desiderata ed inserirlo nella maniglietta fissandola con un nodo (Passo B).



## Installazione e allineamento della zanzariera

### Allineamento corretto:

- Cassonetto e maniglia devono essere **perfettamente paralleli**.
- Cassonetto e guide devono formare un **angolo di 90°** (montaggio perpendicolare).



### Procedura di montaggio:

- 1. Reggere il cassonetto** con una mano.
- 2. Inserire le guide** negli appositi alloggi.
- 3.** Il cassonetto si appoggerà automaticamente sulle guide, restando parallelo alla superficie.

### Correzione di irregolarità:

Se il vano di montaggio è **fuori squadra** o presenta **irregolarità**, l'eventuale fessura nella parte superiore può essere **mascherata** con prodotti di finitura comuni (silicone, guarnizioni, spazzolini, ecc.).