

# INCASSATA A MOLLA VERTICALE DA 50mm

**ZETA**24

## GUIDA ALL'USO E MANUTENZIONE



EN 13561:2015  
EN 14501:2008  
**zanzariera**

resistenza al vento  
classe tecnica: NPD  
fattore solare g<sub>tot</sub>: 0.45÷0.47

L'azienda si congratula con lei per l'acquisto della zanzariera; vi preghiamo cortesemente di leggere attentamente il contenuto di questo documento e di conservarlo. Il presente manuale è parte integrante della zanzariera e ha lo scopo di fornire tutte le informazioni necessarie per l'installazione, l'uso e la manutenzione. Le istruzioni, i disegni e la documentazione contenuti nel presente manuale sono di natura tecnica riservata, di stretta proprietà dell'azienda e non possono essere riprodotti in alcun modo, nè integralmente, nè parzialmente.

### AVVERTENZE

Le zanzariere sono destinate a proteggere dagli insetti, roditori e piccoli rettili e non a garantire la sicurezza o ad evitare che oggetti o persone penetrino all'interno, non impediscono a un bambino di cadere dalla finestra. Zanzariera ad avvolgimento verticale dotata di molla; l'uso è consigliato pertanto a persone adulte.

Si raccomanda di tenere lontani i bambini in quanto se la zanzariera è montata su porte, l'urto accidentale della rete potrebbe provocare un azionamento del prodotto, inoltre durante l'azionamento della zanzariera, mantenere il viso e il corpo a distanza per evitare danni causati dal rapido movimento della barra maniglia, dovuto all'energia accumulata dalla molla.

In situazioni di scarsa visibilità e per persone con difficoltà visive, la rete potrebbe essere poco individuabile, si consiglia di renderla evidente con segni colorati. Il funzionamento in condizioni di gelo può danneggiare la zanzariera e in condizioni di vento eccessivo si consiglia di riavvolgerla. Non rimuovere le etichette del prodotto e del marchio CE dal manufatto.

L'azienda si riserva di apporre modifiche parziali o totali al prodotto senza preavviso declinando ogni responsabilità su eventuali dati inesatti.

L'azienda non risponde a interventi autonomi e senza preavviso per manomissioni e/o modifiche effettuate. Il valore dettagliato **g<sub>tot</sub>** è indicato nella dichiarazione di prestazione.

### USO

#### ATTIVAZIONE

Per azionare la barriera contro gli insetti bisogna tirare l'apposito cordino per far scendere la barra maniglia fino a un'altezza tale da poterla afferrare con due mani e spingerla verso il basso. A fine corsa ruotare la barra maniglia lievemente verso l'esterno per agganciarla.

#### DISATTIVAZIONE

In questa operazione porre particolare attenzione in quanto con lo sgancio, la barra maniglia potrebbe sfuggire dalla presa a causa dell'energia accumulata dalla molla. Afferrare la barra maniglia, con entrambe le mani, creando una lieve rotazione verso l'interno in modo da poter consentire lo sgancio dai fermi e accompagnarla fino a quando è possibile. A questo punto con una mano prendere il cordino e con l'altra staccare lentamente la presa dalla barra maniglia, fino a completamento della corsa.

### MANUTENZIONE

Effettuare solo le operazioni di manutenzione indicate nelle istruzioni.

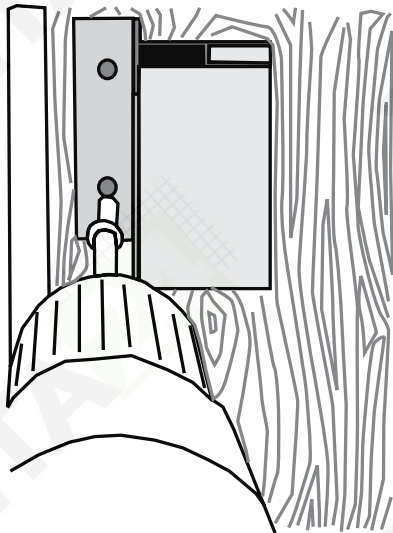
Sotto l'azione delle condizioni ambientali esterne la rete non favorisce la crescita di micro-organismi.

Per la pulizia esterna del prodotto utilizzare acqua e sapone, previa spazzolatura, sia per la rete che per i profili, avendo cura di effettuare un buon risciacquo. Evitare l'uso di olii, grassi, detergenti abrasivi e solventi, la lubrificazione può essere effettuata con spray siliconici. Si consiglia l'utilizzo del prodotto almeno una volta ogni tre mesi per evitare l'inchiodarsi dei meccanismi. Ogni altro tipo di intervento deve essere eseguito da centri di assistenza autorizzati o dall'azienda. La rete e/o alcuni componenti sono considerati prodotti soggetti a usura, pertanto è preferibile aderire a un servizio di assistenza programmata con i centri specializzati.

# INCASSATA A MOLLA VERTICALE DA 50mm

ISTRUZIONE INSTALLAZIONE **ZETA24**

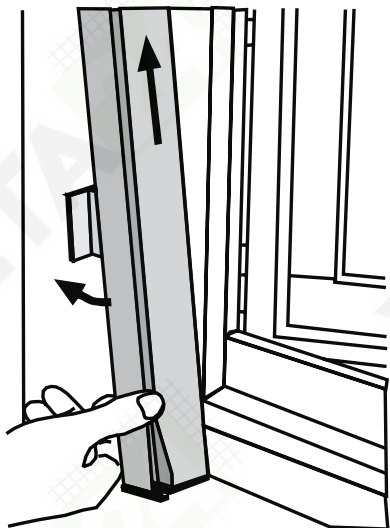
1. Fissaggio del supporto di regolazione al telaio finestra



2. Regolazione del supporto



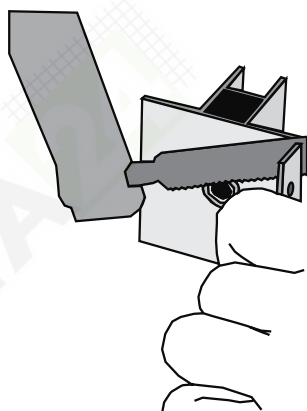
3. Posizionamento della guida al supporto di regolazione



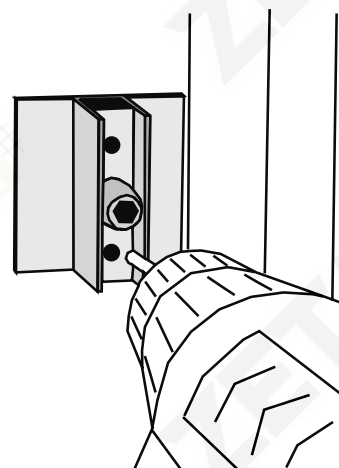
4. Regolazione del supporto



5. **LAVORAZIONE PER FISSAGGIO  
AL CONTRO TELAIO**  
Taglio aletta del supporto di regolazione



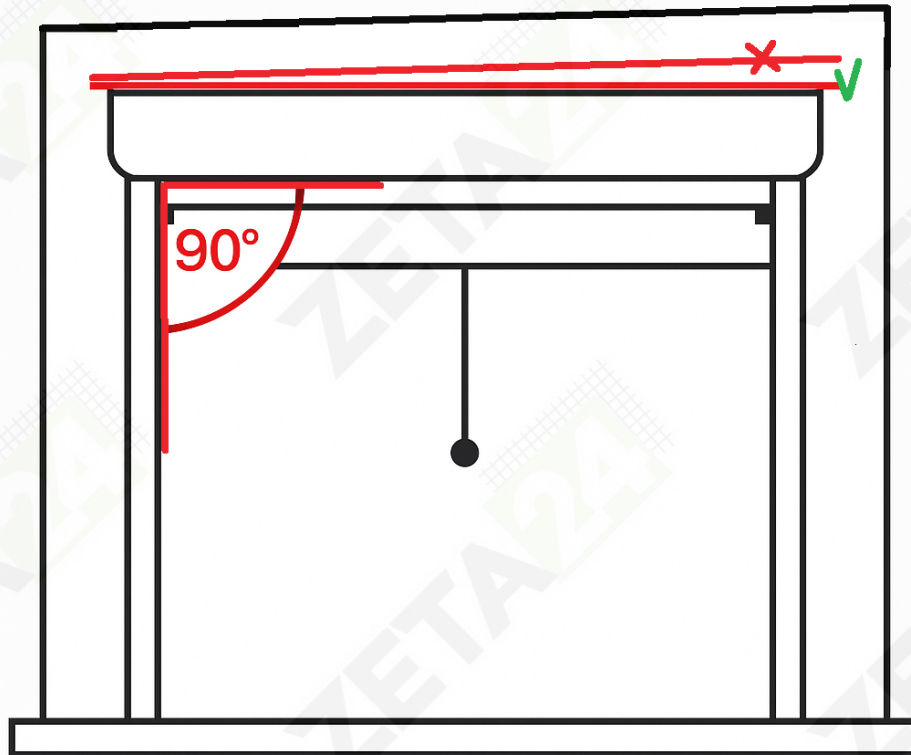
6. **LAVORAZIONE PER FISSAGGIO  
AL CONTRO TELAIO**  
Fissaggio del supporto di regolazione al  
contro telaio



## Installazione e allineamento della zanzariera

### Allineamento corretto:

- Cassonetto e maniglia devono essere **perfettamente paralleli**.
- Cassonetto e guide devono formare un **angolo di 90°** (montaggio perpendicolare).



### Correzione di irregolarità:

Se il vano di montaggio è **fuori squadra** o presenta **irregolarità**, l'eventuale fessura nella parte superiore può essere **mascherata** con prodotti di finitura comuni (silicone, guarnizioni, spazzolini, ecc.).