



AVVERTENZE PRIMA DELL'INSTALLAZIONE:

1. Prima di procedere a qualsiasi operazione di installazione, verificare la corrispondenza della zanzariera ordinata con quella consegnata e l'integrità di tutti i suoi componenti.

2. Il presente manuale è parte integrante della zanzariera e ha lo scopo di fornire tutte le informazioni necessarie per l'installazione, l'uso e la manutenzione.

3. Le zanzariere sono destinate a proteggere dagli insetti, roditori e piccoli rettili e non a garantire la sicurezza o ad evitare che oggetti o persone penetrino all'interno. Non sono da considerarsi delle barriere per bambini.

4. In situazioni di scarsa visibilità e per persone con difficoltà visive, la rete potrebbe essere poco individuabile, si consiglia di renderla evidente con segni colorati.

5. Il funzionamento in condizioni di gelo può danneggiare la zanzariera e in condizioni di vento eccessivo si consiglia di disattivarla.

6. L'azienda si riserva di apporre modifiche parziali o totali al prodotto senza preavviso declinando ogni responsabilità su eventuali dati inesatti.

7. L'azienda non risponde a interventi autonomi e senza preavviso per manomissioni e/o modifiche effettuate.



USO E MANUTENZIONE

USO

ATTIVAZIONE: Per azionare la barriera contro gli insetti bisogna afferrare la barra maniglia e spingerla lungo le guide verso il profilo di riscontro posto sul lato opposto.

DISATTIVAZIONE

Afferrare la barra maniglia facendola scorrere lungo le guide fino al completo impacchettamento della rete.

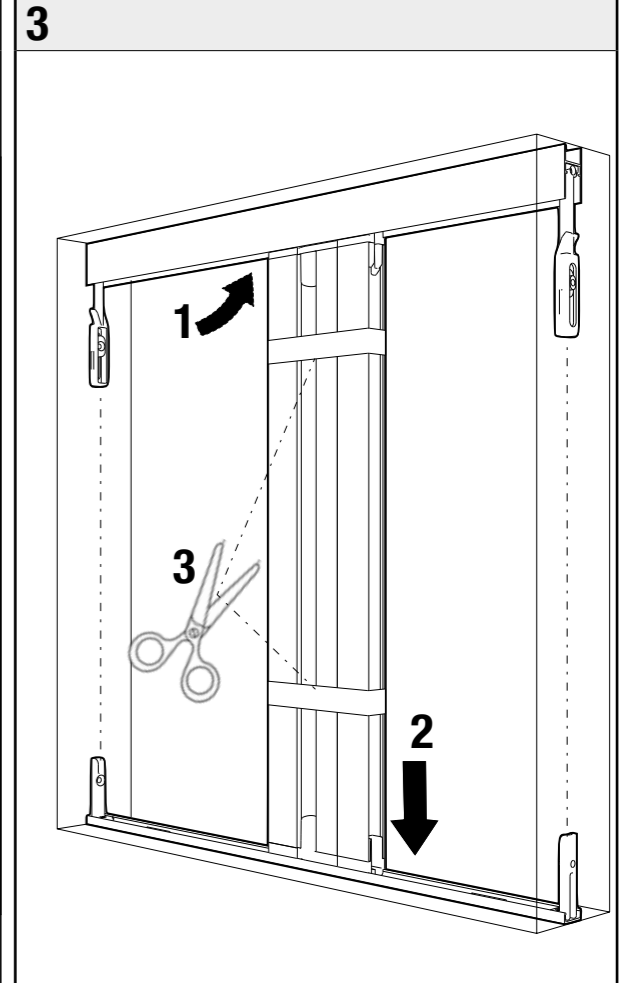
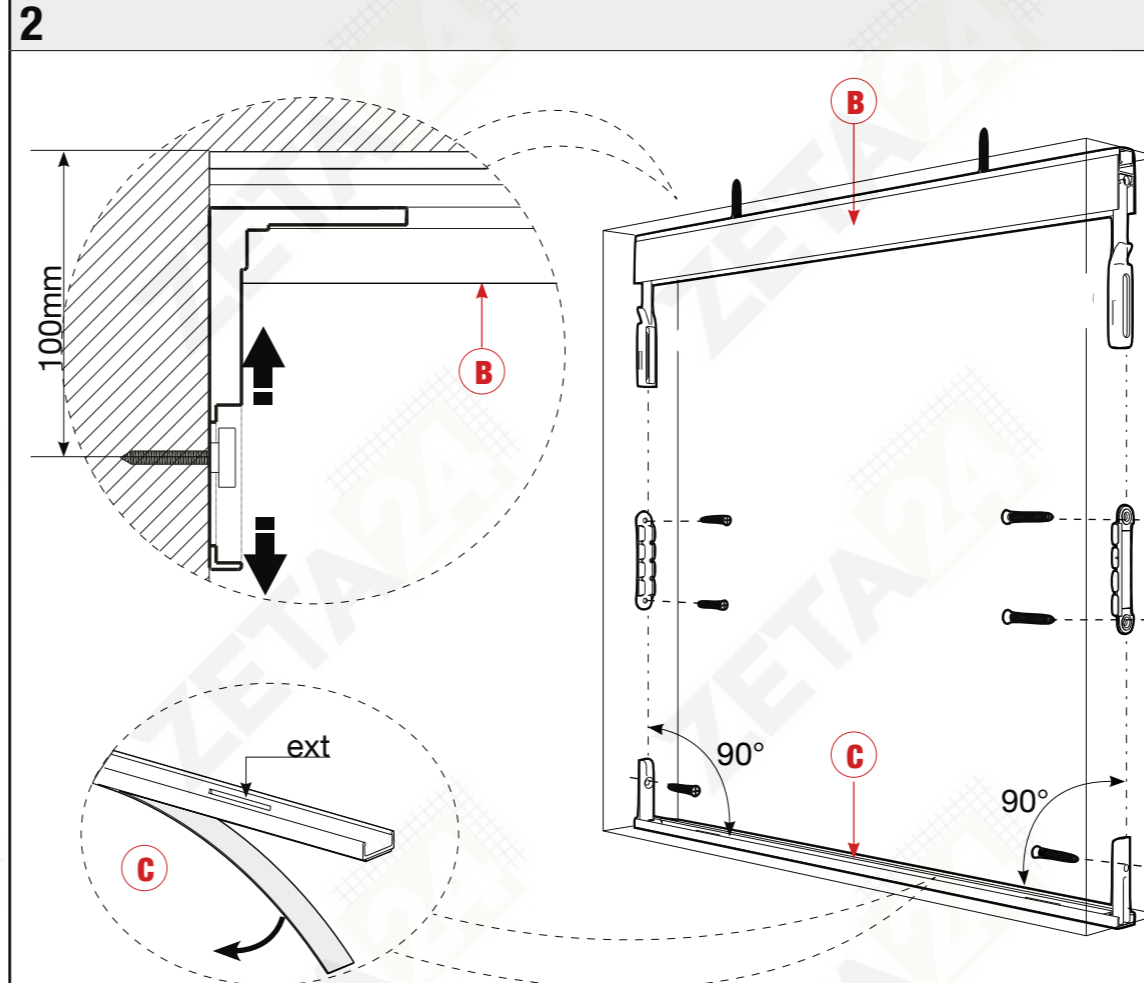
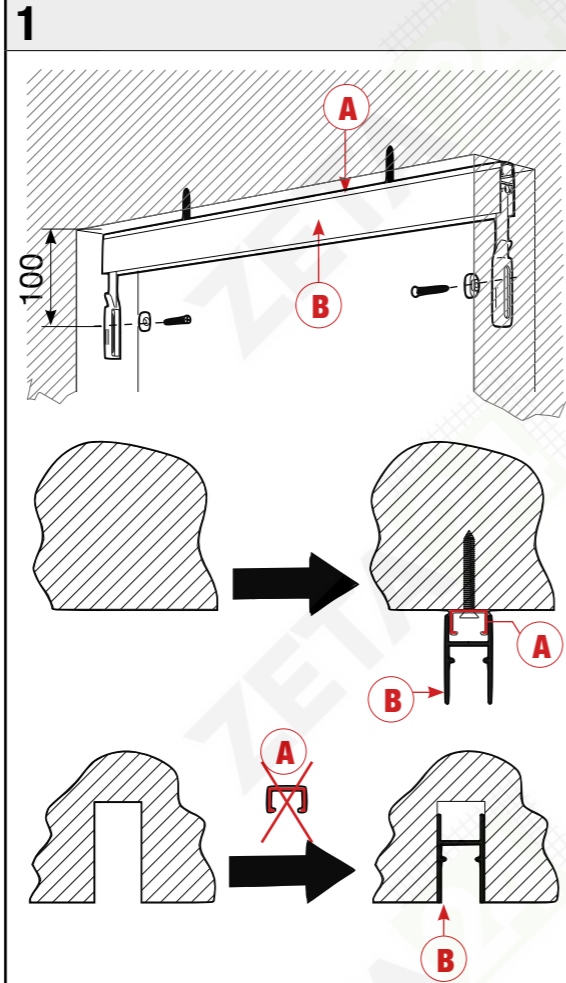
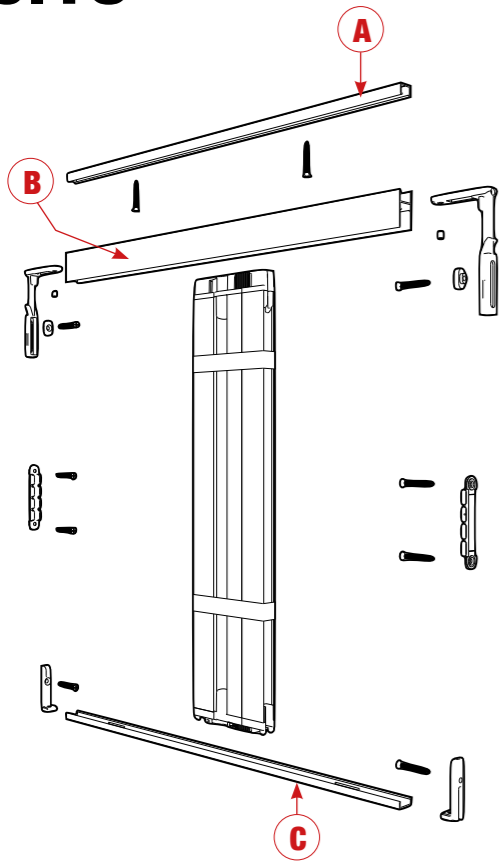
MANUTENZIONE

Per la pulizia esterna del prodotto utilizzare acqua e sapone, previa spazzolatura, sia per la rete che per i profili, avendo cura di effettuare un buon risciacquo.

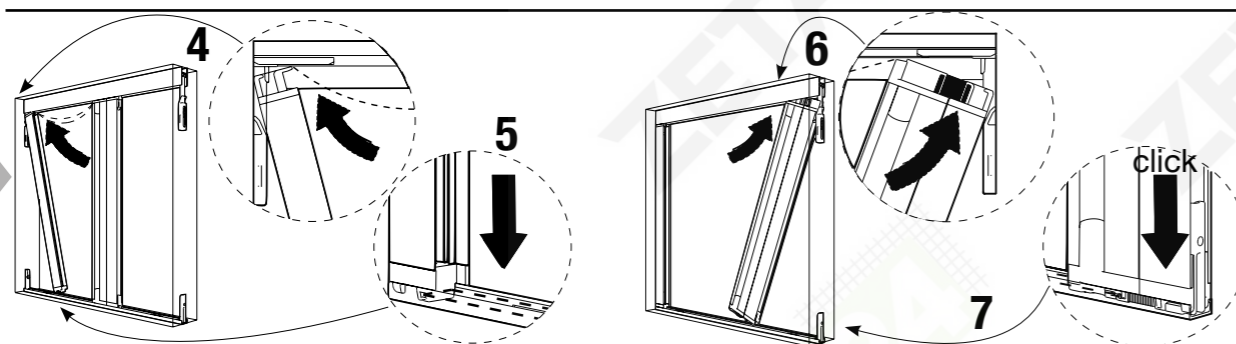
Evitare l'uso di oli, grassi, detersivi abrasivi e solventi.

Si consiglia l'utilizzo del prodotto almeno una volta ogni tre mesi per evitare l'inchioidarsi dei meccanismi.

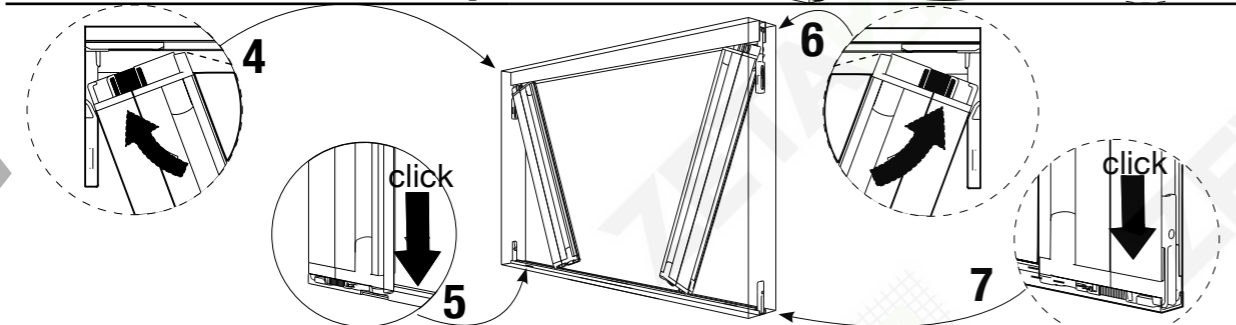
0.18



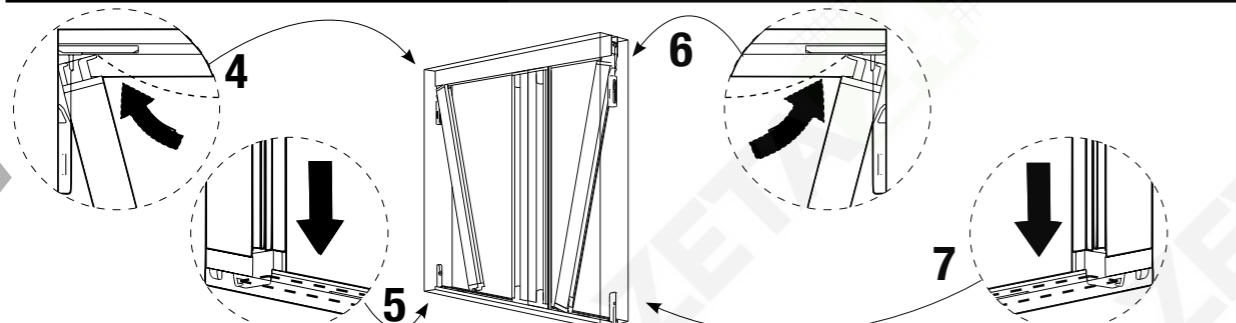
1anta
1 shutter
1 vtx
Einfügelig



2 ante
2 Shutter
2 vtx
Zweiflügelig



Reversible
Reversible
Réversible
Reversibel



OK



NO

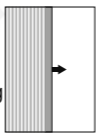


NO

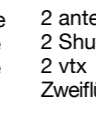


Regolazione cordini - Schnüre Einstellung - Wire regulation - Réglage des cordons

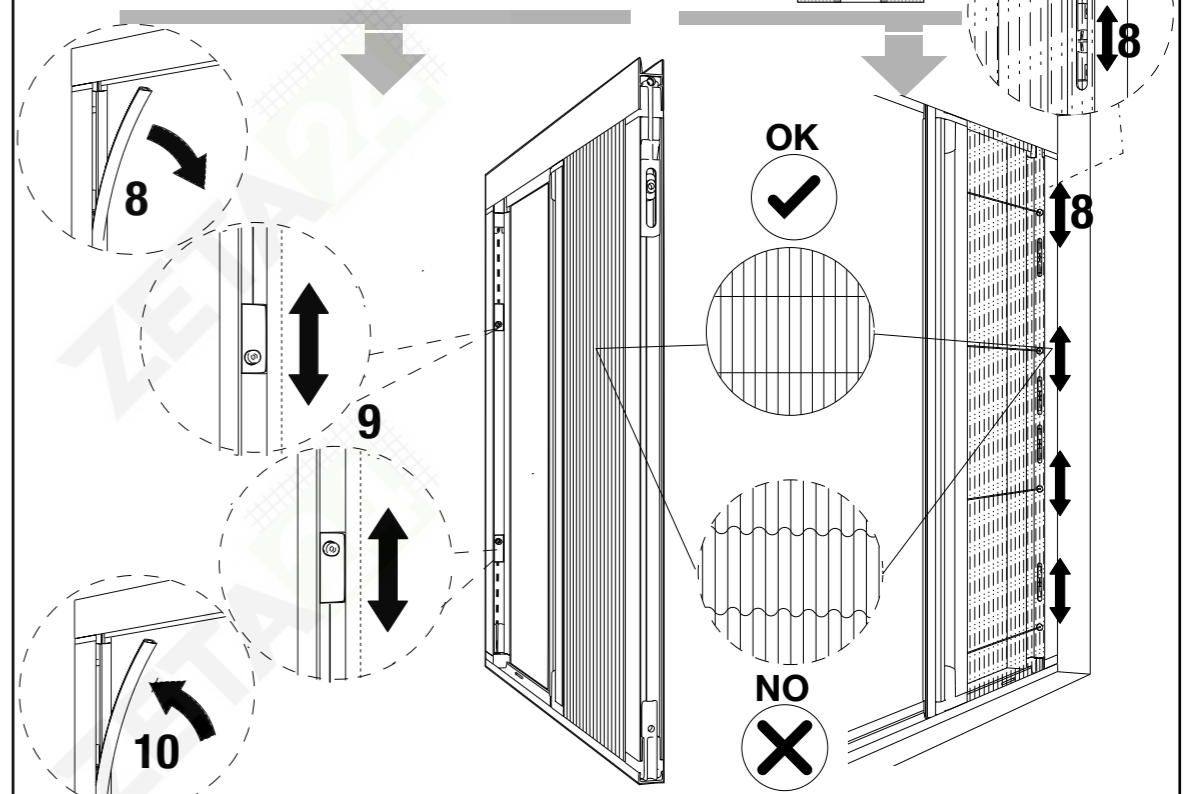
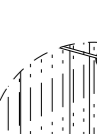
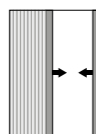
1anta
1 shutter
1 vtx
Einfügelig



Reversible
Reversible
Réversible
Reversibel



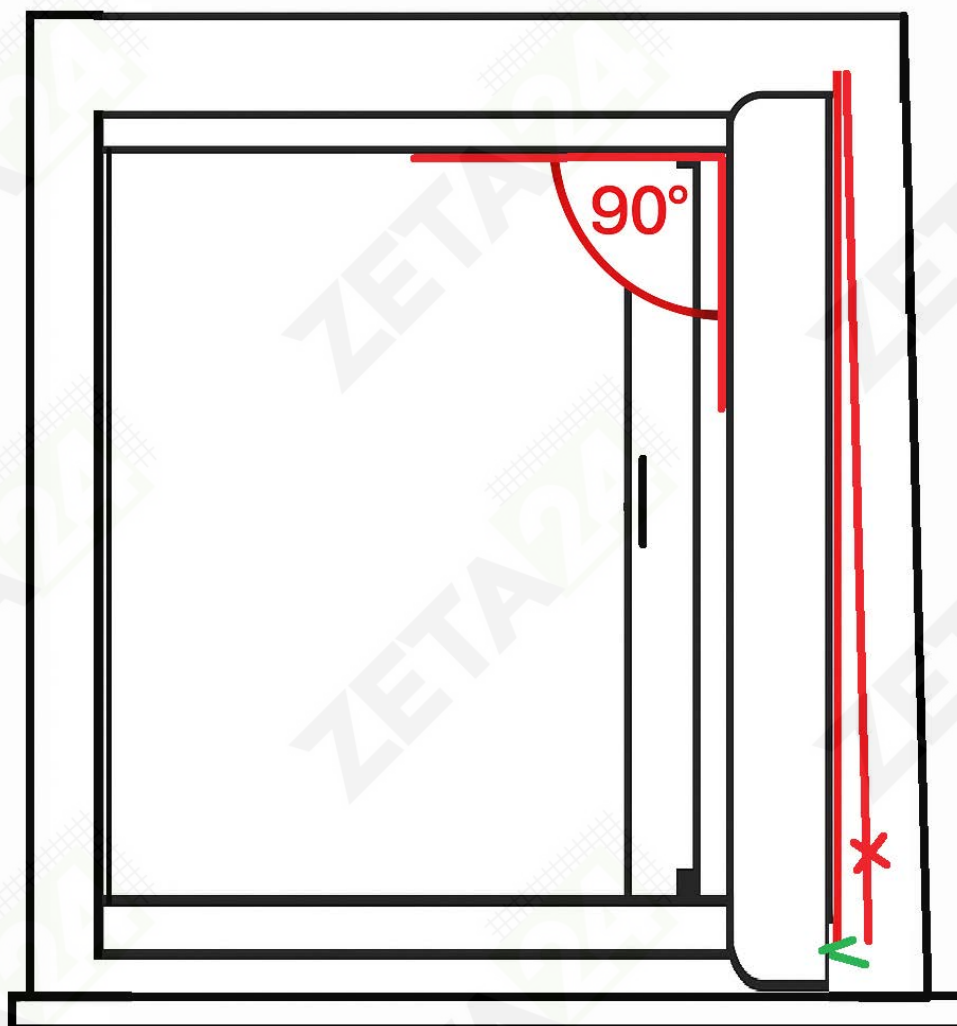
2 ante
2 Shutter
2 vtx
Zweiflügelig



Installazione e allineamento della zanzariera

Allineamento corretto:

- Cassonetto e maniglia devono essere **perfettamente paralleli**.
- Cassonetto e guide devono formare un **angolo di 90°** (montaggio perpendicolare).



Correzione di irregolarità:

Se il vano di montaggio è **fuori squadra** o presenta **irregolarità**, l'eventuale fessura nella parte superiore può essere **mascherata** con prodotti di finitura comuni (silicone, guarnizioni, spazzolini, ecc.).