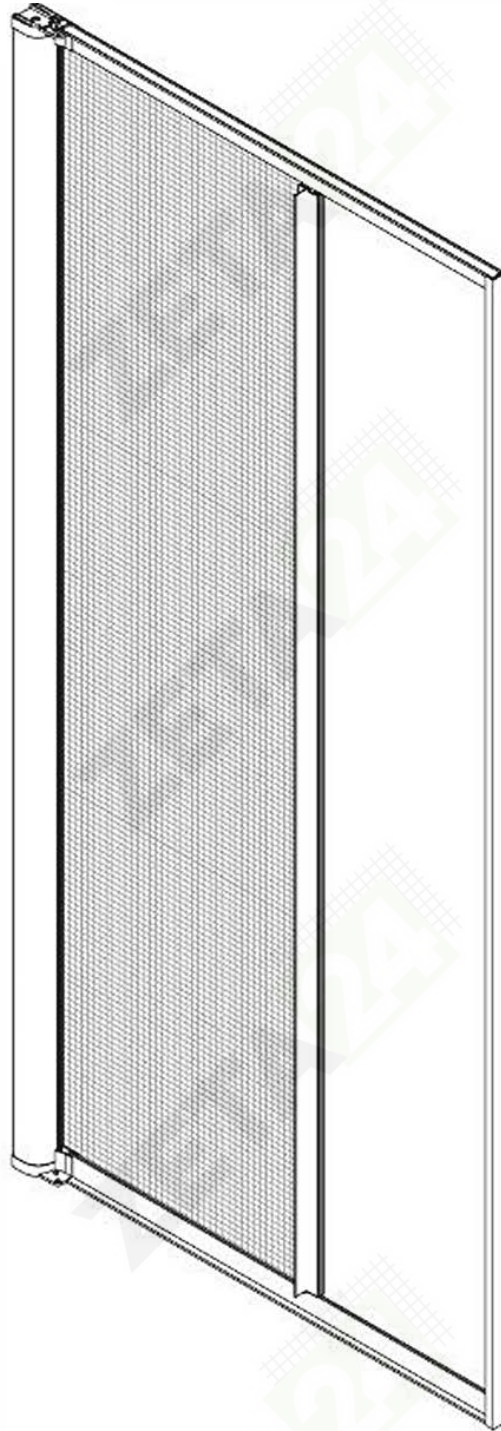


# LATERALE

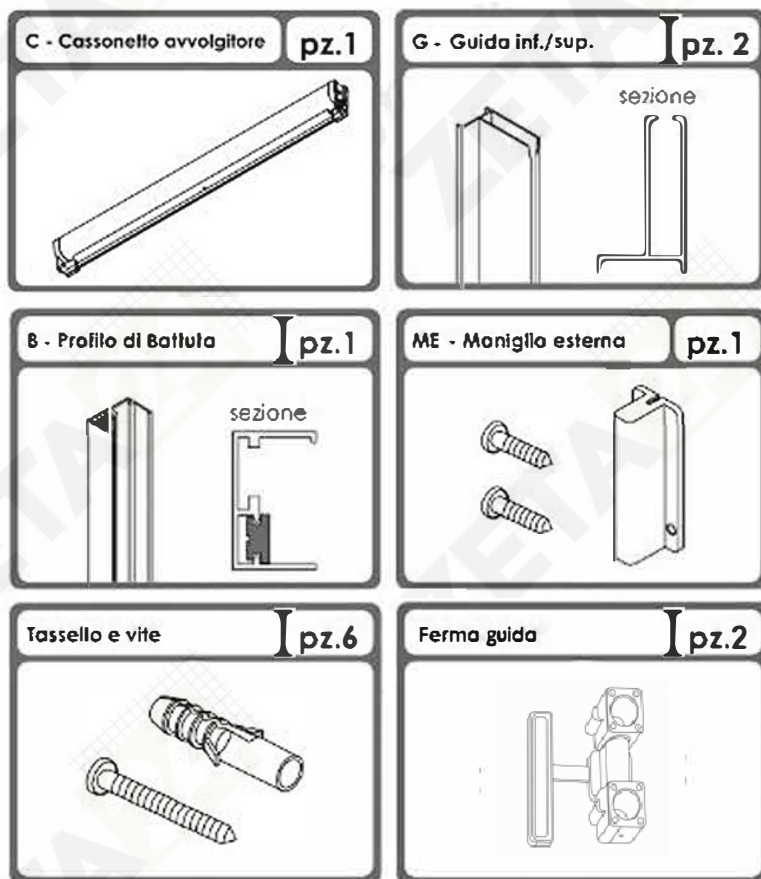
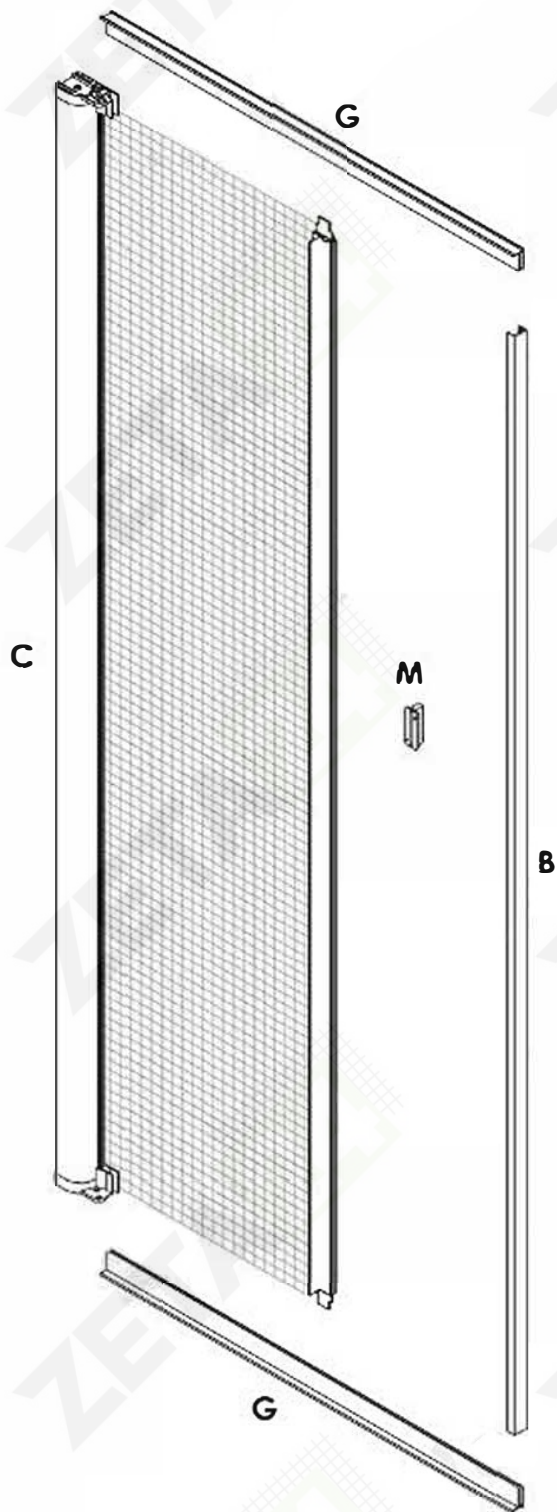
## A BOTTONCINI

Istruzioni di Montaggio



# 1

Prima di iniziare il montaggio controllare i componenti forniti e se il prodotto ha subito danni durante il trasporto.

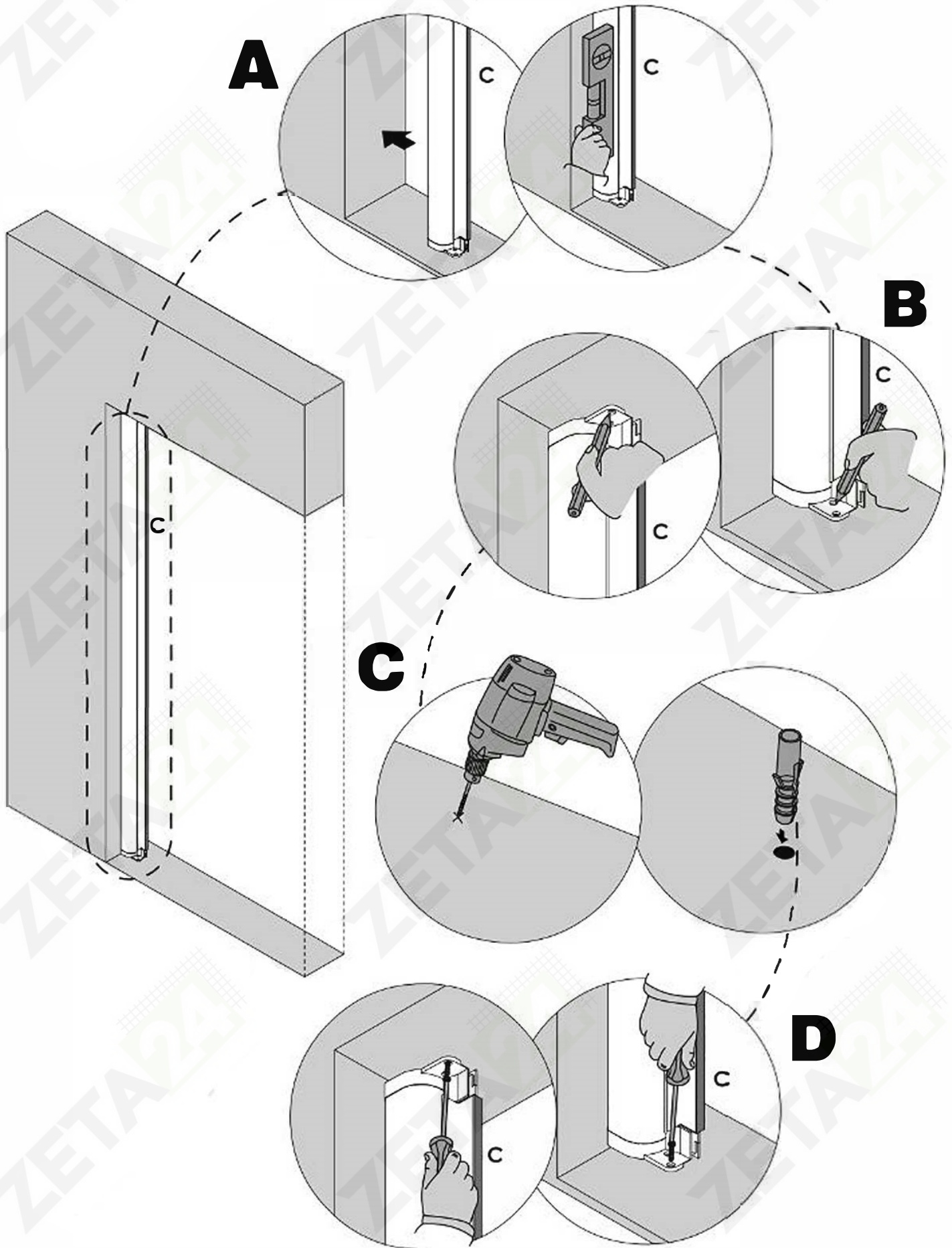


**ATTENZIONE:** Prima di forare assicurarsi che nella parete non vi siano linee elettriche.

### Utensili per il montaggio:

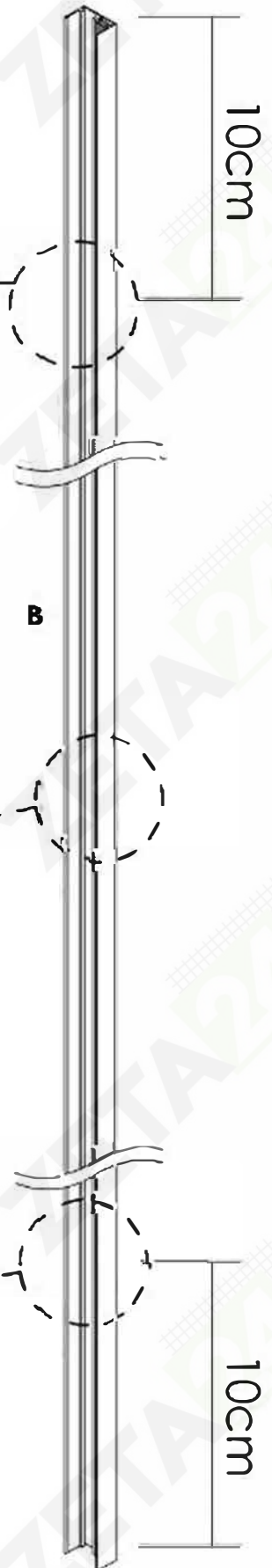
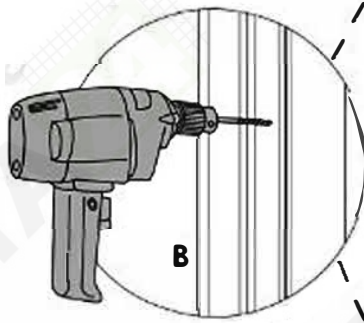
Livella, Matita, Trapano, Punta da muro da 6mm, Punta per alluminio da 3mm, Cacciavite a croce (PH2).

**2** Inserire le cuffie laterali se non incorporate al cassonetto. Poggiare il **cassonetto avvolgitore (C)** su una spalla del vano, con la parte tondeggiante rivolta verso l'interno dell'abitazione e con una livella, verificare che sia perfettamente "a piombo" (PASSO A). Segnare sull'architrave (sopra) e sulla soglia (sotto) del vano la predisposizione per i fori (PASSO B). Spostare il cassonetto dal vano e con un trapano munito di punta da 6mm eseguire i fori ed inserire i tasselli (PASSO C). Fissare il Cassonetto alla spalla della finestra con le viti in dotazione (PASSO D).



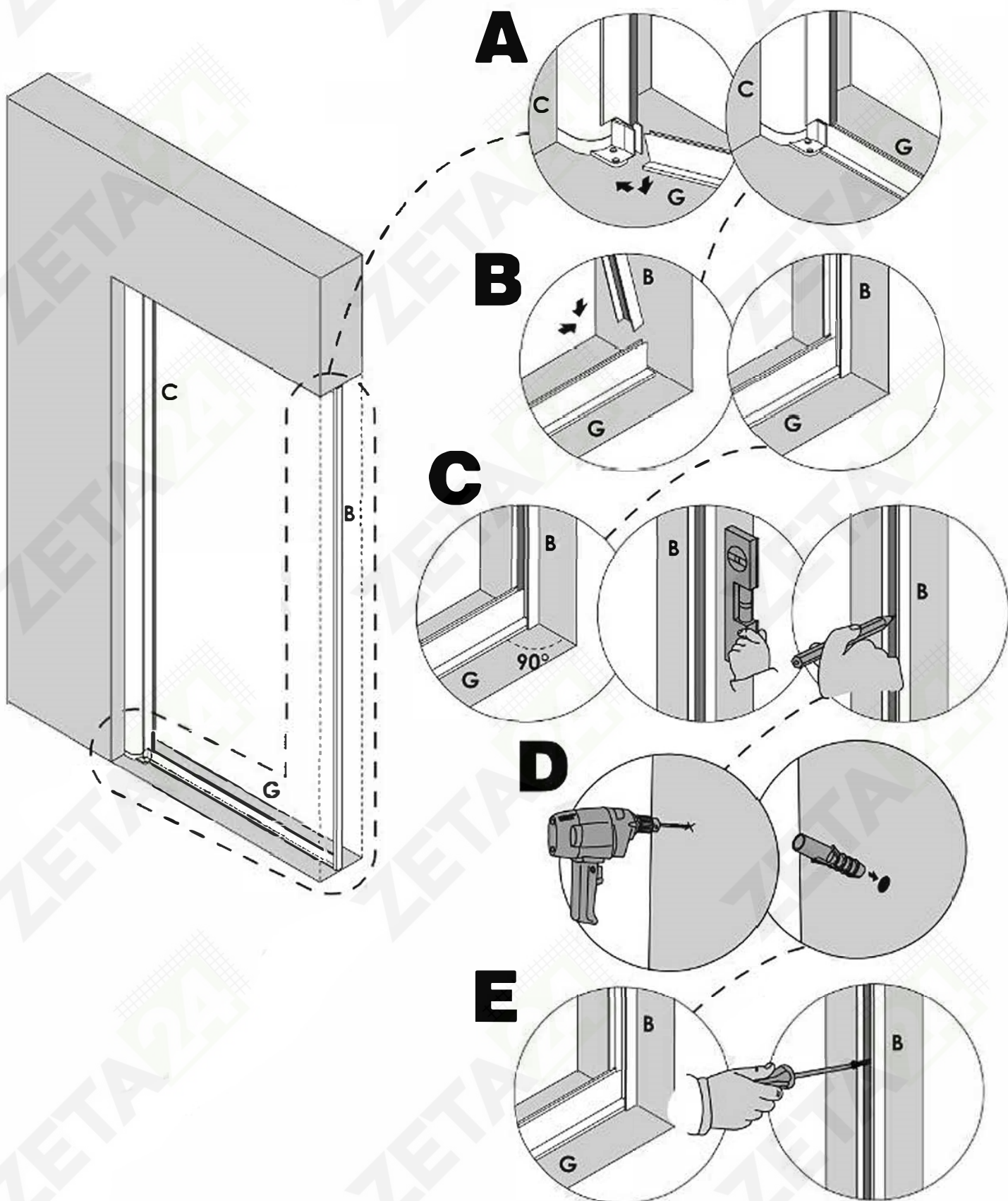
# 3

Se non presenti, eseguire tre fori sul **profilo di battuta calamitato (B)** con un trapano munito di punta per alluminio da 3mm. Eseguire un foro nella parte superiore ed un foro nella parte inferiore o 10cm dall'estremità del profilo ed un foro nella parte centrale. I fori vanno eseguiti nell'incavo presente al lato del magnete (NON SUL MAGNETE/CALAMITA).

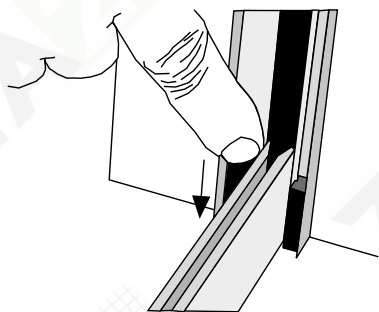


# 4

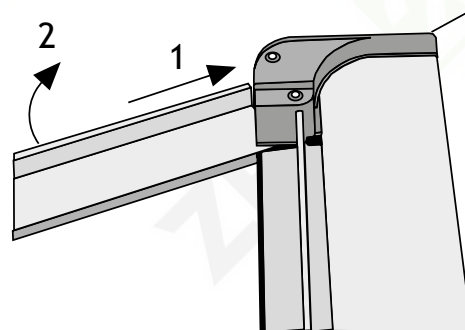
Inclinandola leggermente agganciare la **guida inferiore (G)** al **cassonetto avvolgitore (C)** (PASSO A), poi Inserire il **profilo di battuta calamitato (B)**, inclinandolo leggermente, dietro lo guido con lo porte calamitato verso l'esterno dell'abitazione, quindi addossarlo alla spalla del vano (PASSO B). Verificare che la guida inferiore sia "a squadra" con il cassonetto e con il profilo di battuta ed inoltre che il profilo di battuta sia a piombo, quindi segnare sulla spallo del vano la predisposizione per i fori (PASSO C). Spostare il profilo di riscontro eseguire i fori con un trapano munito di punta da 6mm ed inserire i tasselli (PASSO D). Reinserrire il profilo di battuta e fissarlo alla spalla della finestra con le viti in dotazione (PASSO E).



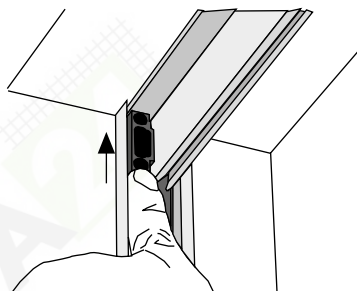
**5** Far scorrere i fermaguida inferiori fino a bloccare la guida inferiore.



**6** Inserire la guida superiore nel supporto cassonetto

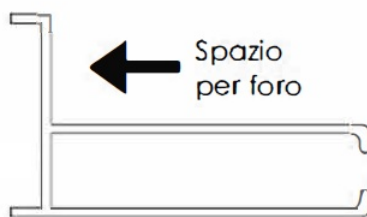


**7** Successivamente inserire l'altra estremità della guida superiore nel profilo di chiusura, bloccarla e fissarla con i fermaguida.



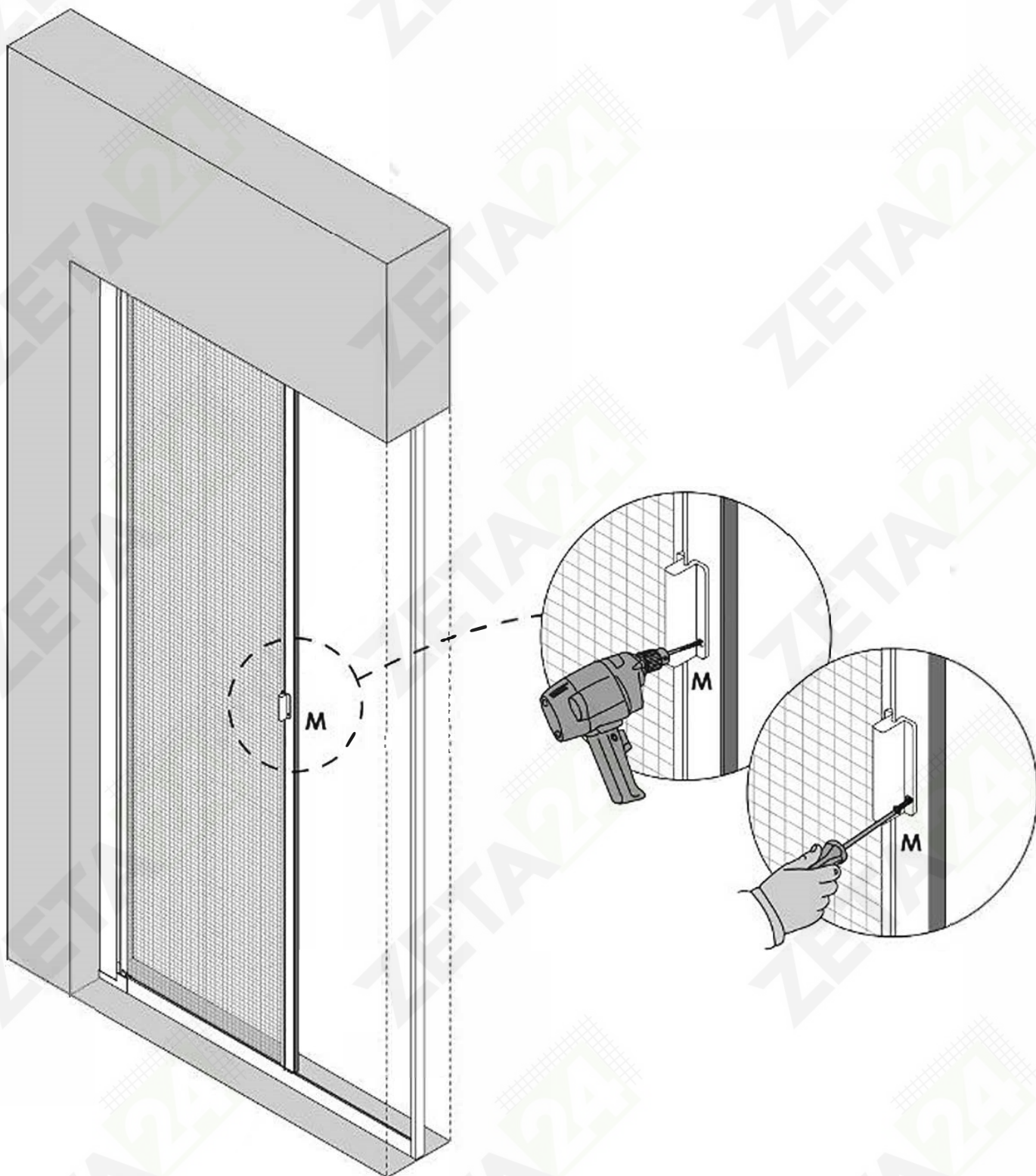
\*Nel caso si ritenga necessario fissare sia la guida superiore che quella inferiore con fisher o del silicone, nell'immagine sotto viene mostrato dove praticare i fori.

Sezione Profilo Guida



# 8

Installare eventualmente la prolunga per la maniglia esterna. Posizionare la maniglia sulla sporgenza presente sulla barra maniglia (lato esterno all'abitazione) all'altezza desiderata, verificando comunque che lo scorrimento della zanzariera sia fluido, quindi con un trapano munito di punta per alluminio da 3mm forare la barra maniglia per poi avvitare la maniglia esterna con le viti in dotazione.

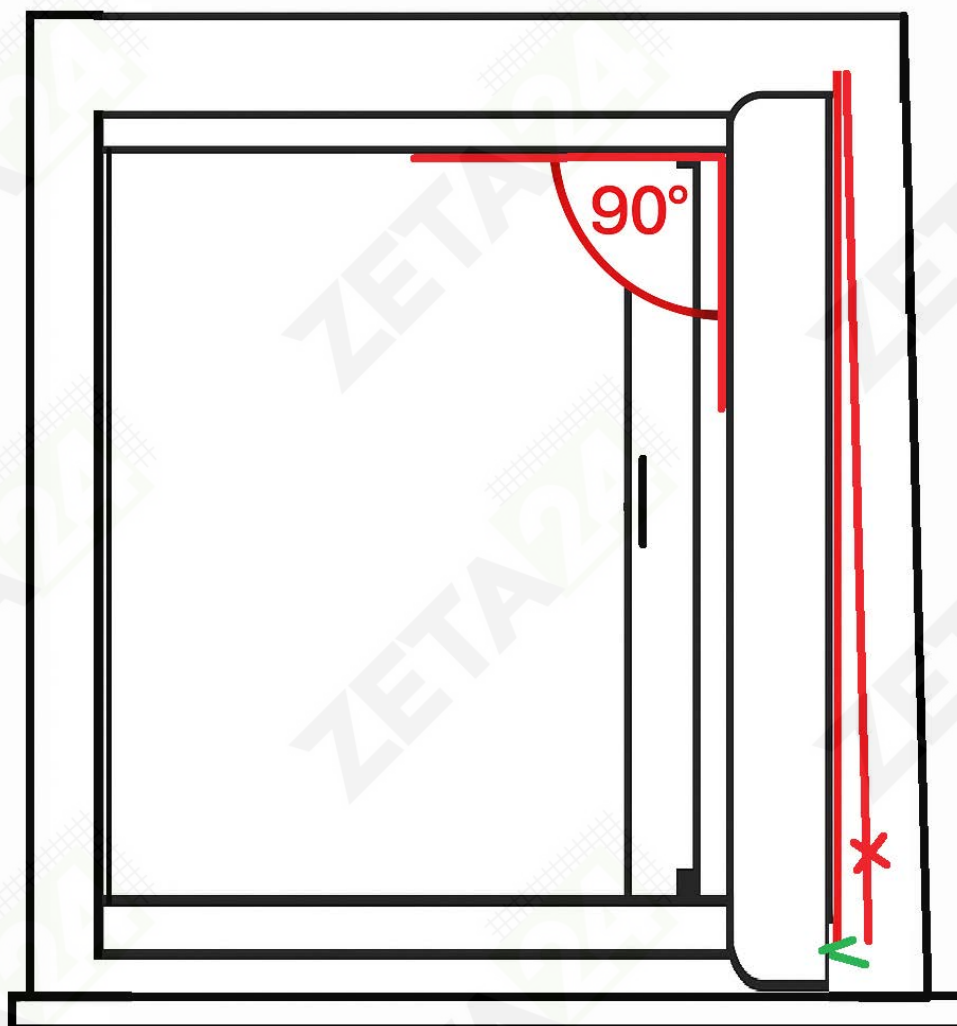


**Attenzione:** nel caso in cui si sganci e non faccia presa, ruotare la guida di battuta. Se sono già stati effettuati i fori, è sufficiente rimuovere la striscia magnetica e reinserirla per invertire la polarità del magnete.

## Installazione e allineamento della zanzariera

### Allineamento corretto:

- Cassonetto e maniglia devono essere perfettamente paralleli.
- Cassonetto e guide devono formare un angolo di  $90^\circ$  (montaggio perpendicolare).



### Correzione di irregolarità:

Se il vano di montaggio è fuori squadra o presenta irregolarità, l'eventuale fessura nella parte superiore può essere mascherata con prodotti di finitura comuni (silicone, guarnizioni, spazzolini, ecc.).