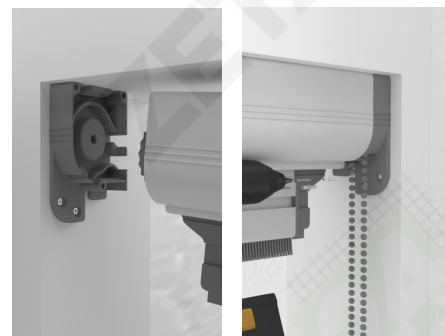


- 1** Inserire i copri tagli su entrambe le estremità della barra maniglia.



- 2** Verificare la posizione in cui si vuole fissare il cassonetto, posizionare una delle due cuffie nel vano, segnare i punti in cui forare, forare e fissare.



- 3** Inserire l'altra cuffia all'altra estremità del cassonetto, inserire il cassonetto nel vano infilandolo nella cuffia già fissata. Fissare (segnare i punti in cui forare, forare e fissare) il cassonetto tramite i fori dell'altra cuffia. N.B. Evitare di aprire la zanzariera senza aver fissato le guide.



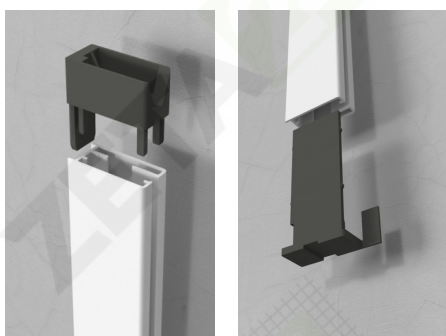
- 4** Guida e compensatore vengono consegnati inseriti, separarli prima di procedere. Forare i compensatori laterali (minimo 2 fori a 10/15 cm dalle estremità superiore e inferiore del profilo).



- 5** Posizionare i compensatori all'interno del vano inserendoli nell'apposito alloggiamento nel cassonetto e segnare i punti in cui forare.



- 6** Forare e fissare i compensatori.

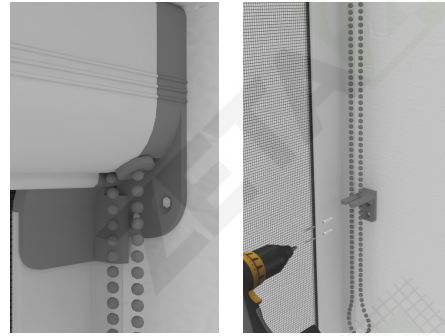


- 7** Inserire gli inviti superiori nella parte superiore delle guide e i piedini nella parte inferiore delle guide.

L'aletta dei piedini va rivolta verso l'interno del vano.



- 8** Inserire le guide nei profili compensatori.



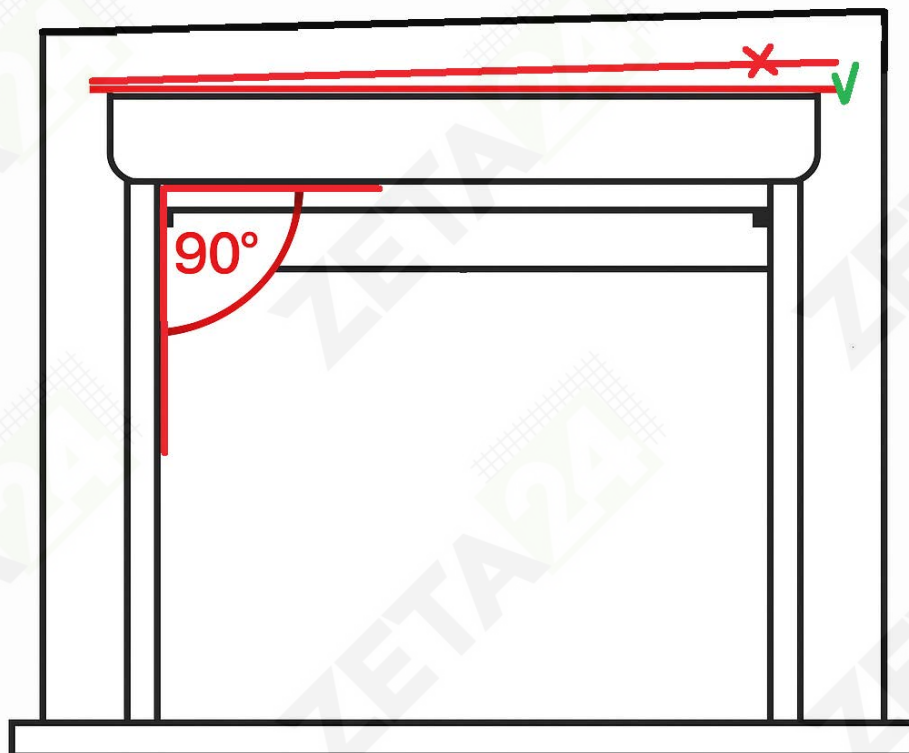
- 9** Inserire il fermacatena nel punto desiderato. Fissare al muro il supporto per la catena.

Azionare la zanzariera per verificarne il corretto funzionamento.

Installazione e allineamento della zanzariera

Allineamento corretto:

- Cassonetto e maniglia devono essere **perfettamente paralleli**.
- Cassonetto e guide devono formare un **angolo di 90°** (montaggio perpendicolare).



Procedura di montaggio:

1. **Reggere il cassonetto** con una mano.
2. **Inserire le guide** negli appositi alloggi.
3. Il cassonetto si appoggerà automaticamente sulle guide, restando parallelo alla superficie.

Correzione di irregolarità:

Se il vano di montaggio è **fuori squadra** o presenta **irregolarità**, l'eventuale fessura nella parte superiore può essere **mascherata** con prodotti di finitura comuni (silicone, guarnizioni, spazzolini, ecc.).