

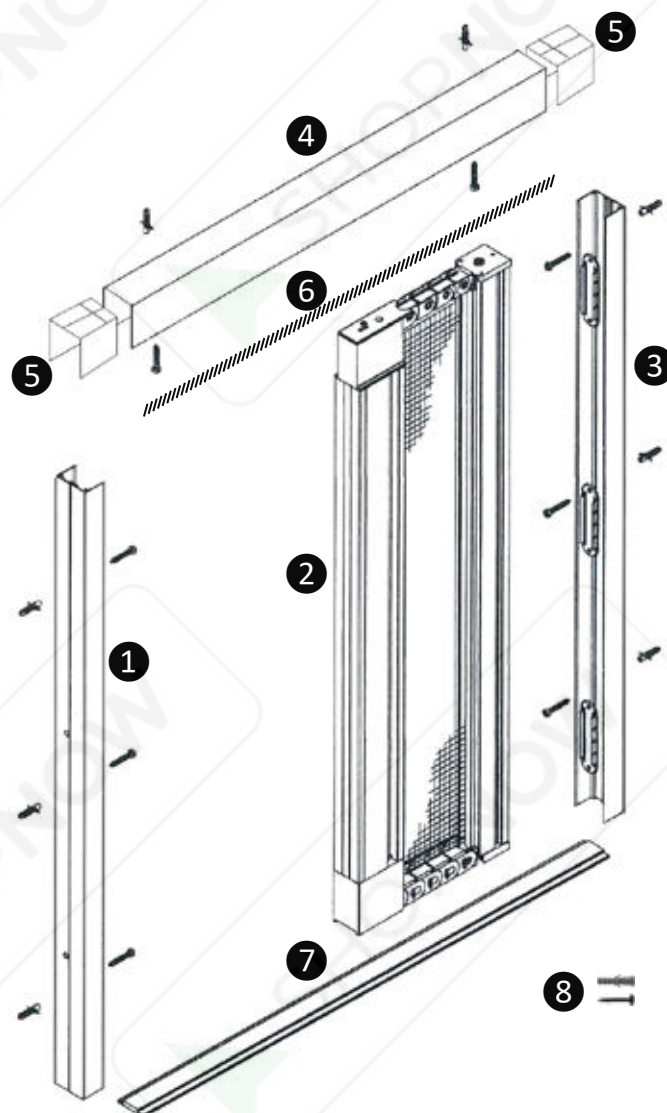
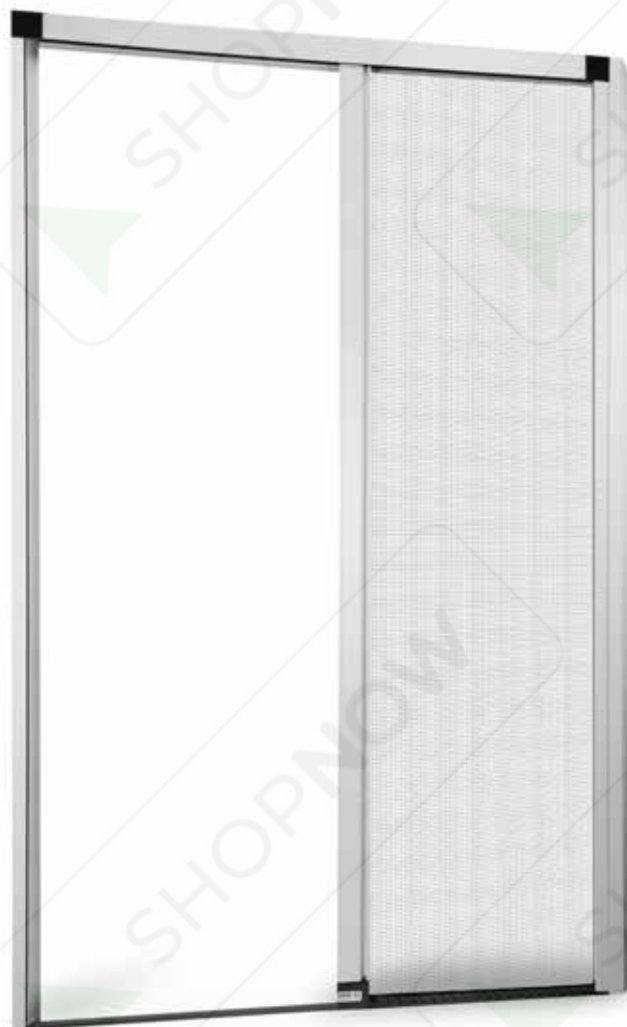
LATERALE SINGOLA

ISTRUZIONE MONTAGGIO

QUESTA ZANZARIERA È REVERSIBILE PUÒ ESSERE INSTALLATA CON APERTURA A DESTRA O A SINISTRA

① DISIMBALLAGGIO

- Togliere tutto il cartone e/o carta da imballo attorno al prodotto. Prestare attenzione a non tagliare o segnare la zanzariera con cutter o forbici. Non lasciare alla portata dei bambini i materiali d'imballo; potrebbero rappresentare una fonte di pericolo.
- Prima di iniziare il montaggio controllare i componenti forniti e se il prodotto ha subito danni durante il trasporto.



- | | |
|---|-----------|
| ① GUIDA DI RISCONTRO CON MAGNETE | (1 pezzo) |
| ② CASSONETTO | (1 pezzo) |
| ③ GUIDA DI RISCONTRO CON CLIP LATO CASSONETTO | (1 pezzo) |
| ④ GUIDA SUPERIORE | (1 pezzo) |
| ⑤ CUFFIE | (2 pezzi) |
| ⑥ SPAZZOLINO | (2 pezzi) |
| ⑦ BINARIO INFERIORE | (1 pezzo) |
| ⑧ TASSELLO A VITE | (8 pezzi) |

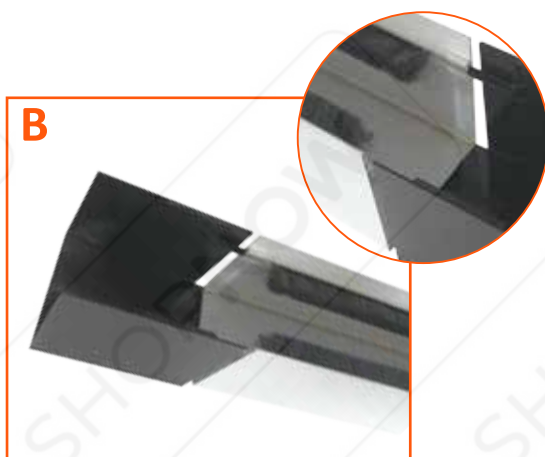
② INSERIRE LO SPAZZOLINO ⑥ NELLA GUIDA SUPERIORE ④

- Tagliare gli SPAZZOLINI circa 1,5 cm per lato;
- Inserire gli SPAZZOLINI nell'apposita sezione della GUIDA SUPERIORE; A - B
- Fare scorrere gli SPAZZOLINI in tutta la lunghezza della GUIDA SUPERIORE; C



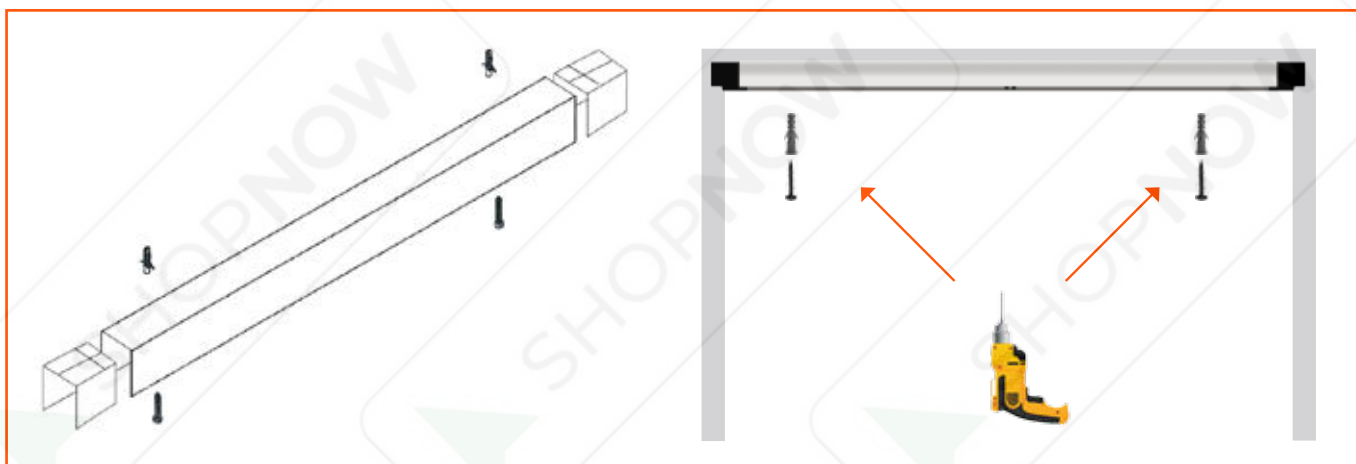
③ INSERIRE LE CUFFIE ⑤ NELLA GUIDA SUPERIORE ④

- Inserire le CUFFIE nell'apposita sezione della GUIDA SUPERIORE; A - B - C



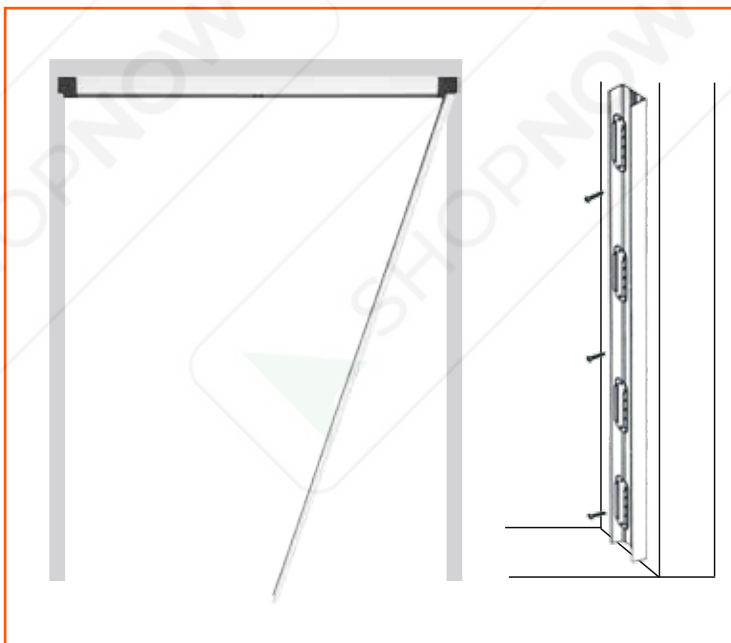
④ FISSARE LA GUIDA SUPERIORE ④

- Posizionare la GUIDA nella parte superiore del vano;
- Segnare con una matita i punti dove forare per poi avvitare la GUIDA SUPERIORE al vano;
- Togliere momentaneamente la GUIDA SUPERIORE;
- Forare la parte superiore del vano con un trapano nei punti segnati in matita;
- Inserire i tasselli nei fori eseguiti;
- Riposizionare la GUIDA SUPERIORE e fissare con le viti in dotazione.



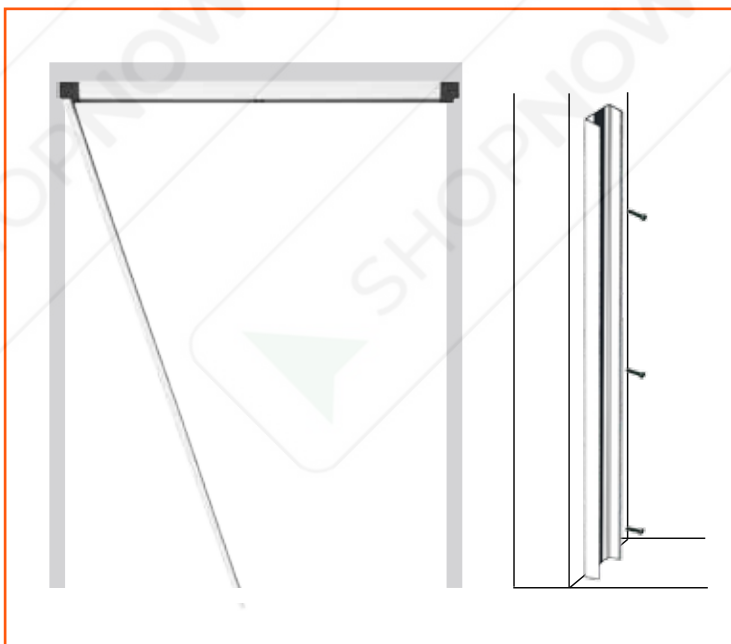
⑤ FISSARE LA GUIDA DI RISCONTRO CON CLIP LATO CASSONETTO ③ ALLA PARETE

- Inserire diagonalmente e infilare la **GUIDA DI RISCONTRO CON CLIP LATO CASSONETTO** nella **GUIDA SUPERIORE**;
- Posizionare la **GUIDA DI RISCONTRO CON CLIP LATO CASSONETTO** sul lato del vano;
- Segnare con una matita i punti dove forare per poi avvitare la **GUIDA DI RISCONTRO** al vano;
- Togliere momentaneamente la **GUIDA DI RISCONTRO**;
- Forare la spalla del vano con un trapano nei punti segnati in matita;
- Inserire i tasselli nei fori eseguiti;
- Riposizionare la **GUIDA DI RISCONTRO** e fissare con le viti in dotazione.



⑥ FISSARE LA GUIDA DI RISCONTRO CON MAGNETE ① ALLA PARETE

- Inserire diagonalmente e infilare la **GUIDA DI RISCONTRO CON MAGNETE** nella **GUIDA SUPERIORE**;
- Posizionare la **GUIDA DI RISCONTRO CON MAGNETE** sul lato del vano;
- Segnare con una matita i punti dove forare per poi avvitare la **GUIDA DI RISCONTRO CON MAGNETE** al vano;
- Togliere momentaneamente la **GUIDA DI RISCONTRO CON MAGNETE**;
- Forare la spalla del vano con un trapano nei punti segnati in matita;
- Inserire i tasselli nei fori eseguiti;
- Riposizionare la **GUIDA DI RISCONTRO CON MAGNETE** e fissare con le viti in dotazione.



⑦ FISSARE A TERRA IL BINARIO INFERIORE ⑦

- Togliere il film protettivo dal biadesivo del **BINARIO INFERIORE**;
- Incollare il **BINARIO INFERIORE** al pavimento tenendolo centrato rispetto ai 2 profili laterali;



⑧ AGGANCIARE IL CASSONETTO ② ALLA GUIDA DI RISCANTRO CON CLIP LATO CASSONETTO ③

- Il **CASSONETTO** va fissato in modo che il lato stretto sia rivolto verso l'alto;
- Accostare il cassonetto nella guida che contiene le clip ed applicare una leggera pressione verso la spalla laterale in modo che il cassonetto si incastri alle clips;



⑨ MANUTENZIONE DELLA ZANZARIERA

- Periodicamente pulire la rete con una spugna umida, stando attenti a non correre rischi sporgendosi dalla finestra.
- Periodicamente pulire all'interno dei profili, soprattutto la guida a pavimento, aspirando qualsiasi oggetto possa annidarsi (nidi di api, foglie, insetti morti, ecc.).



ATTENZIONE!



La zanzariera non rappresenta in alcun modo una barriera nei confronti di persone e bambini. È quindi severamente vietato appoggiarsi alla rete.

Si declina ogni responsabilità dall'uso improprio della stessa.

È responsabilità dell'utilizzatore conservare il presente documento di USO e MANUTENZIONE.

Se la zanzariera non viene installata e usata nelle condizioni riportate nel presente manuale, il Fabbricante declina ogni responsabilità per danni a cose o persone.



CERTIFICATO DI CONFORMITÀ CE

Questo prodotto risulta conforme alla norma UNI EN 13561

Modello: Zanzariera Maxxy Laterale Singola



**ATTENZIONE
ALL'UTILIZZO
DEL TRAPANO**



**ATTENZIONE
ALLE MANI**

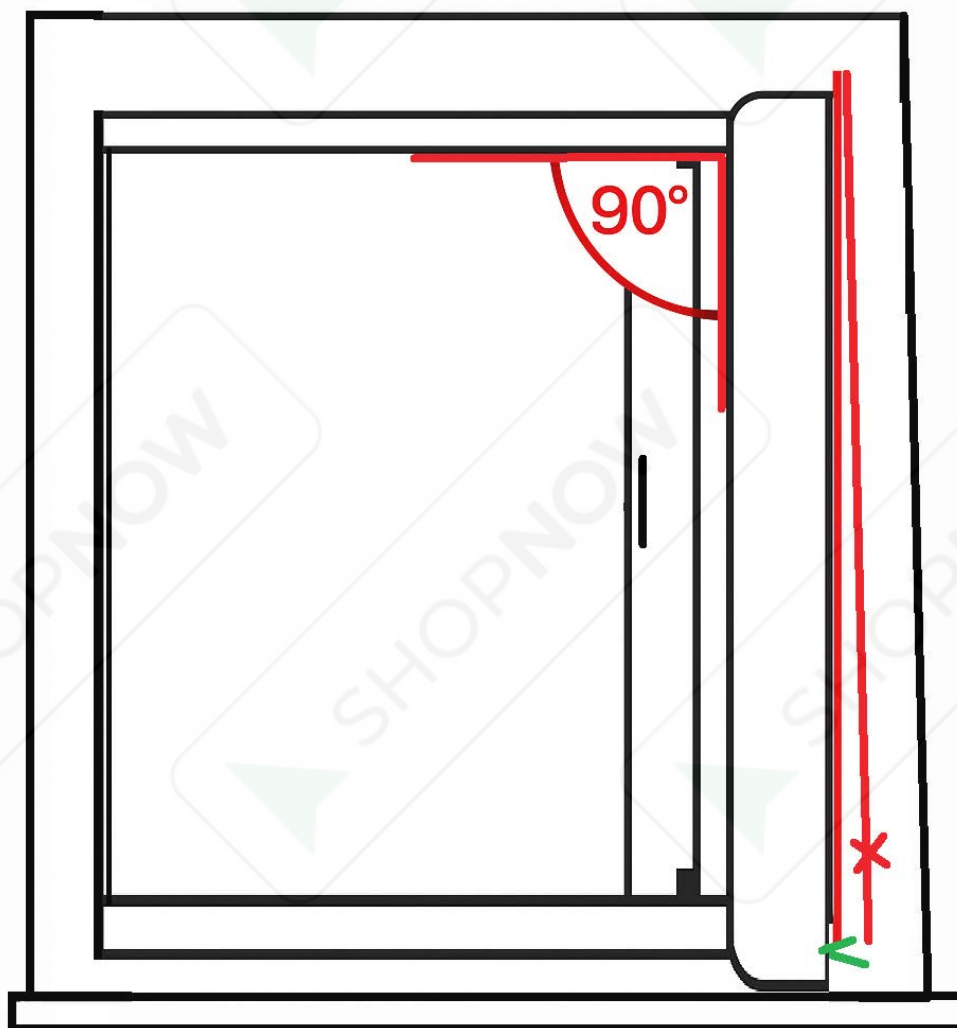


NON SPORGERSI

Installazione e allineamento della zanzariera

Allineamento corretto:

- Cassonetto e maniglia devono essere **perfettamente paralleli**.
- Cassonetto e guide devono formare un **angolo di 90°** (montaggio perpendicolare).



Correzione di irregolarità:

Se il vano di montaggio è **fuori squadra** o presenta **irregolarità**, l'eventuale fessura nella parte superiore può essere **mascherata** con prodotti di finitura comuni (silicone, guarnizioni, spazzolini, ecc.).