

Tende a bande verticali Guida all'acquisto

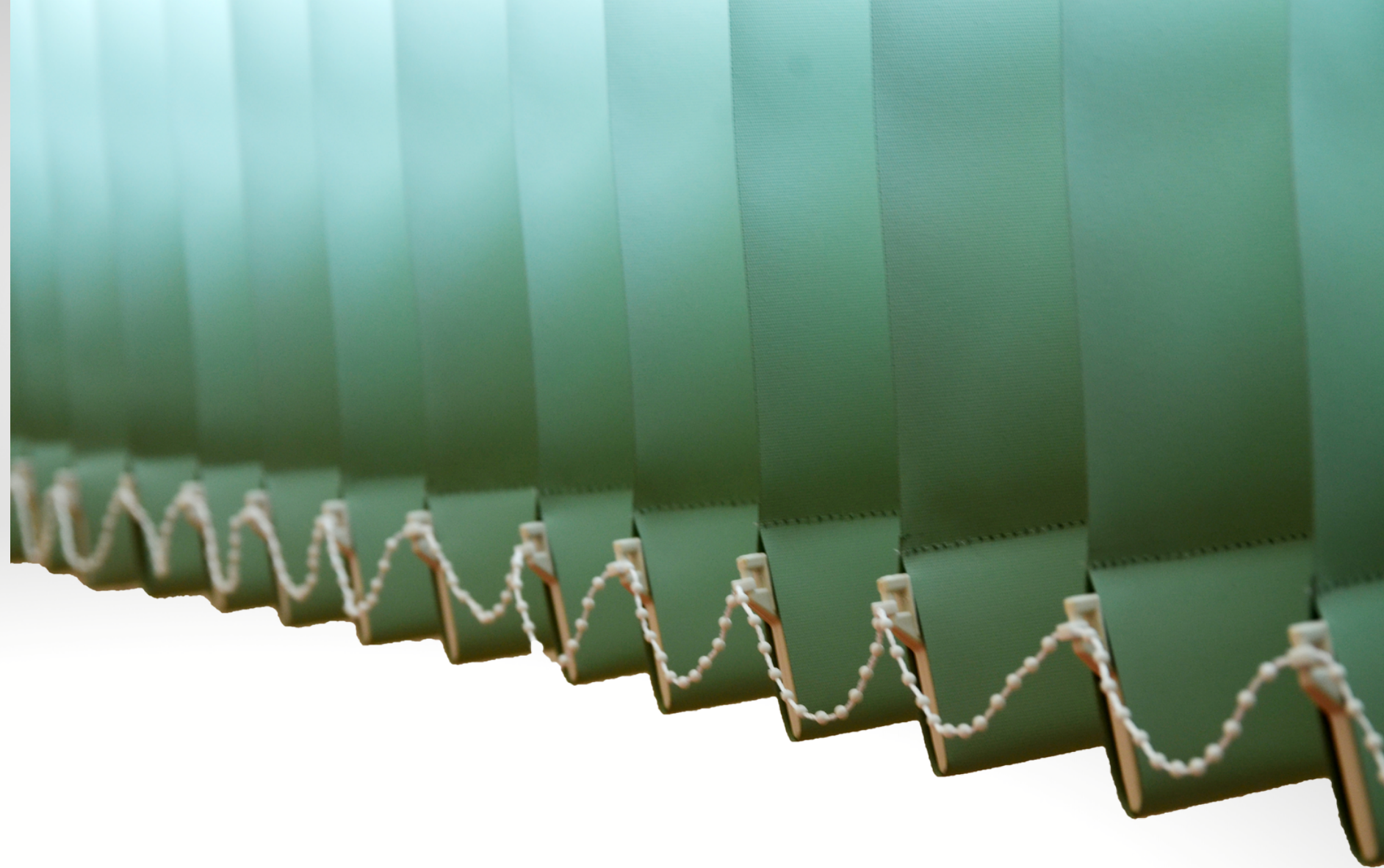


- Le tende a bande verticali sono tende tecniche ad uso interno, realizzate con fasce di tessuto disposte in verticale, che possono essere regolate e aperte in modo da regolare l'entrata di luce solare all'interno degli ambienti.
- Il binario superiore in alluminio estruso anodizzato, è disponibile nelle tinte RAL bianco, nero e argento anodizzato.
- Nella parte superiore le bande verticali sono attaccate al gancio del cursore mediante un occhiello posto vicino all'estremità.
- Quando la tenda è chiusa, le strisce si sovrappongono parzialmente l'una con l'altra.





- Ciascuna striscia di tessuto è *termotagliata*, ovvero priva di orlo laterale; nella parte inferiore; hanno una tasca nella quale è inserito un peso stabilizzante, che ha lo scopo di mantenere tesa la striscia stessa.
- I singoli elementi in tessuto sono collegati tra loro da una piccola catenella, e trattate in modo da ridurre gli accumuli di elettricità statica.





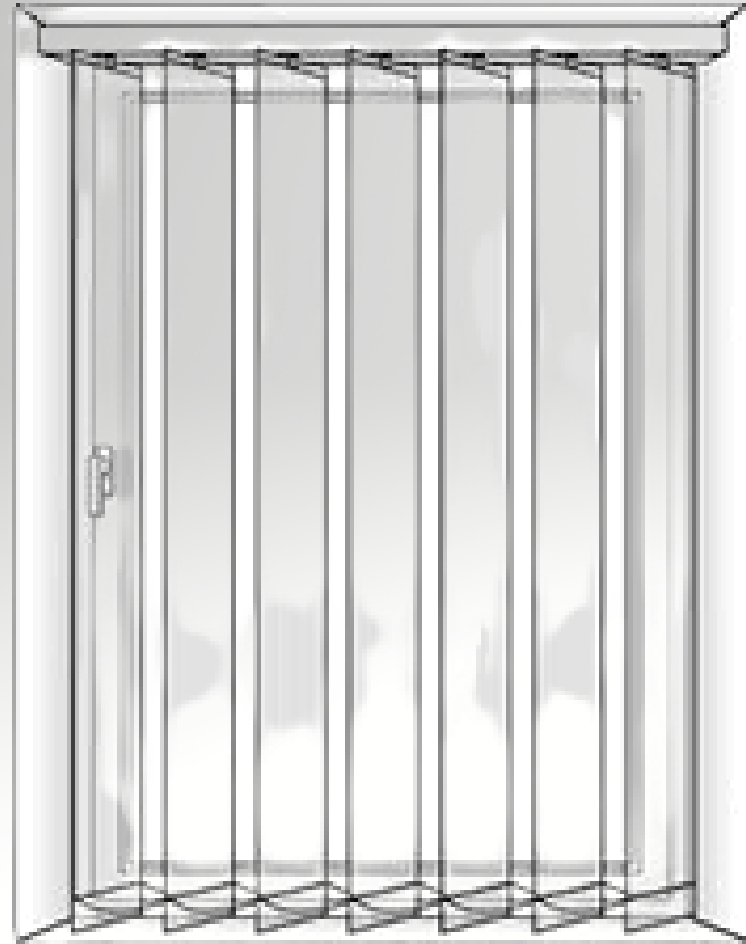
- Le bande possono essere di colore, larghezza e materiale diverso; le più diffuse sono quelle da 127 e 89 mm.
- Alcuni tessuti hanno proprietà ignifughe regolarmente certificate, caratteristica che le rende adatte anche ad uffici, laboratori e ambienti commerciali in genere.
- Le bande, una volta smontate dalla loro sede, possono essere facilmente lavate a mano, aggiungendo poco detergente neutro con acqua tiepida; è molto importante non torcerle durante la pulizia, per evitare che perdano la rigidità che le contraddistingue.



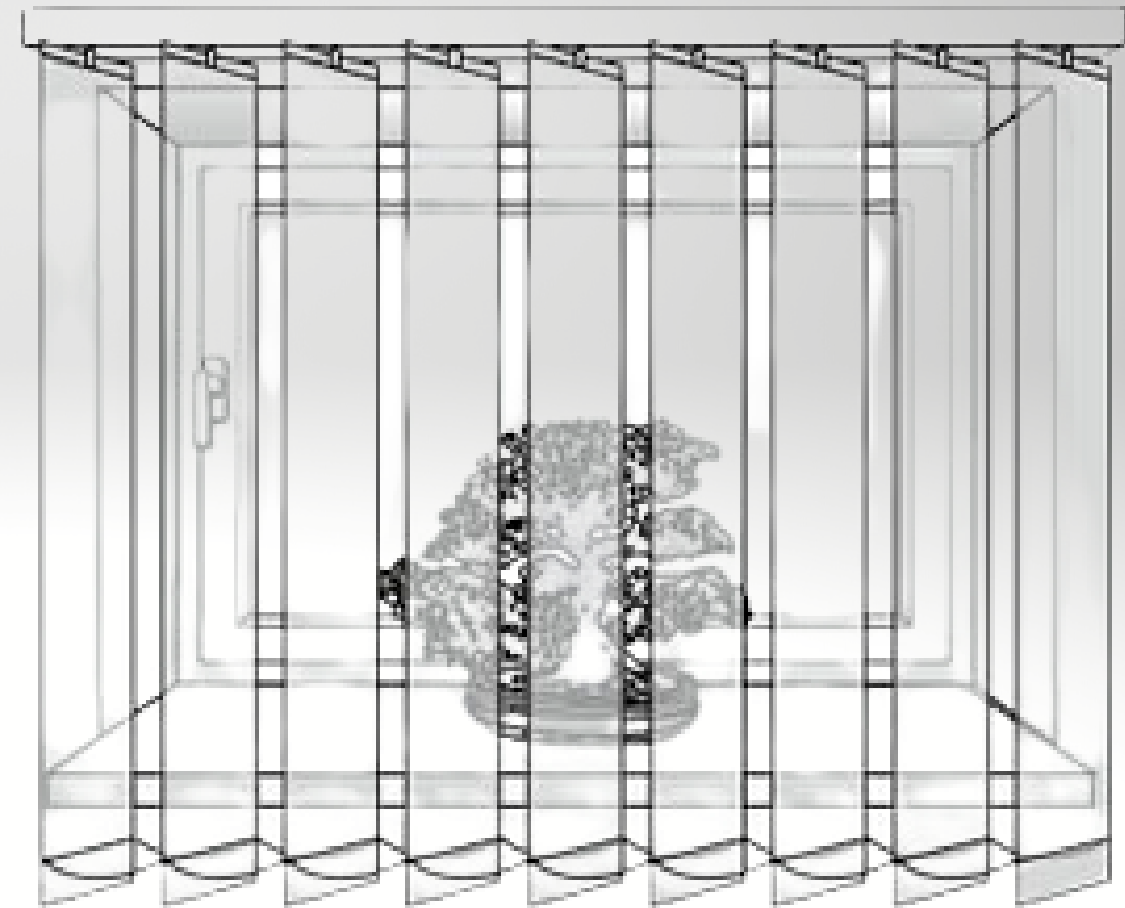


Dettagli

Installazione a Soffitto



Installazione a Parete



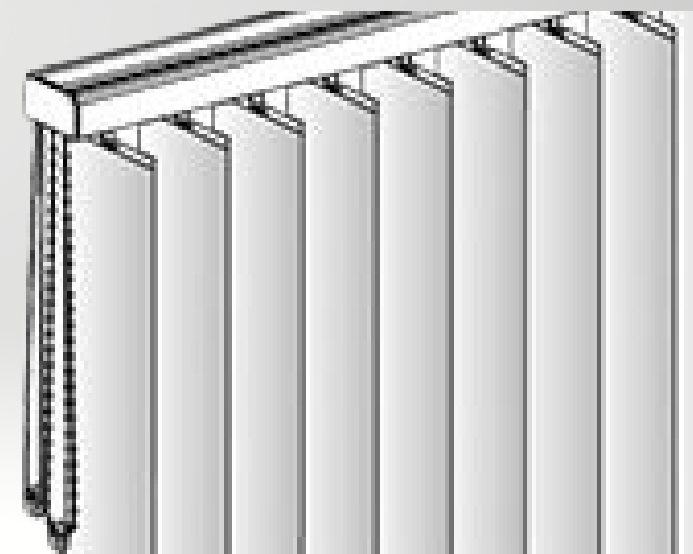
Montaggio a soffitto con supporti standard o a parete con mensole estensibili (Optional)



Dettagli

Il **comando di orientamento** è costituito da una catenella realizzata in poliestere con palline in tinta con il colore del profilo, mentre l'**impacchettamento** avviene con un cordino apposito.

La catenella e il cordino sono uniti da un contrappeso ad hoc che impedisce che la catenella e la corda si attorciglino.



Binario disponibile a scelta nei colori: bianco opaco, nero opaco o alluminio satinato.

Attenzione: I comandi e gli accessori di completamento sono sempre bianchi.



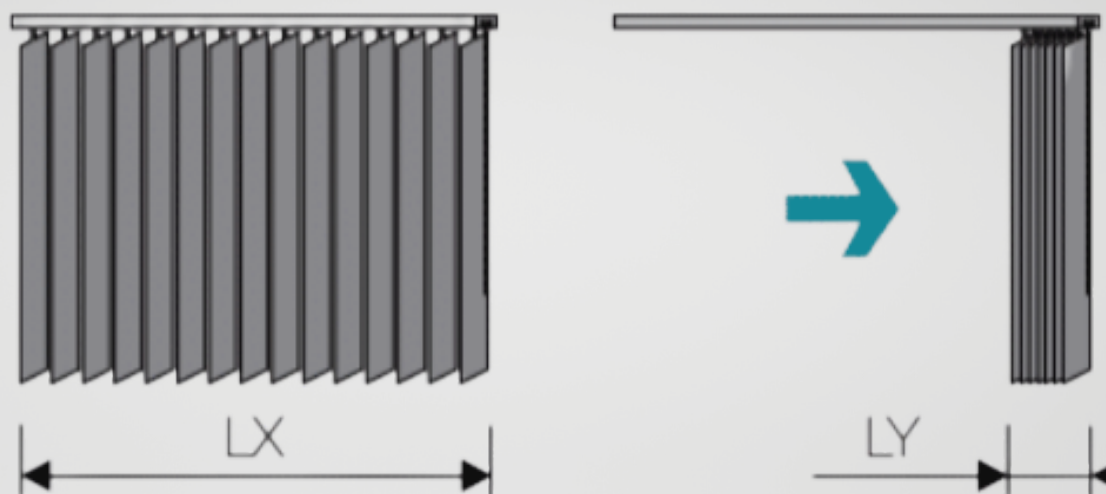
FINITURE DISPONIBILI



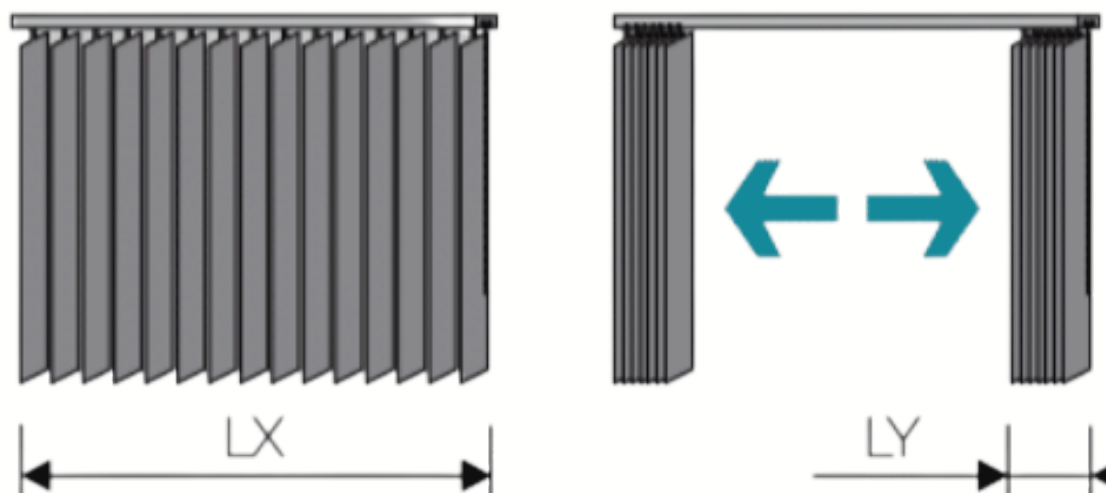


Ingombri

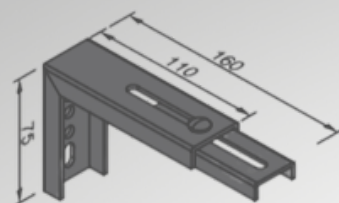
INGOMBRO RIDOTTO



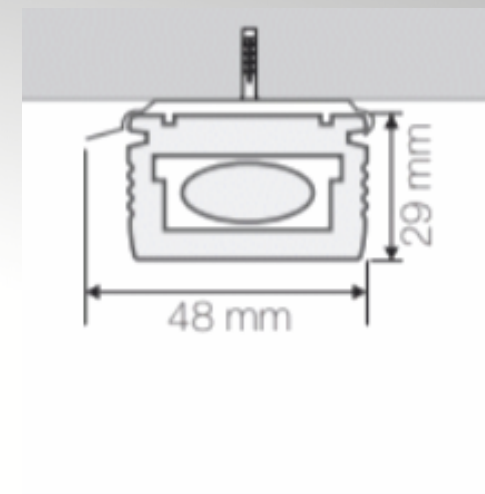
INGOMBRI (MISURE IN CM)						
LARGHEZZA LX	100	200	300	400	500	600
LARGHEZZA LY	8	16	24	32	40	48



INGOMBRI (MISURE IN CM)						
LARGHEZZA LX	100	200	300	400	500	600
LARGHEZZA LY	4	8	12	16	20	24



MENSOLA A PARETE ALLUNGABILE IN METALLO
 Dimensioni: 7,5x11x16 mm, estensione fino a 160 mm.
 Finitura disponibile: Bianco RAL 9010



VISTA DI LATO:
 Attacco a soffitto



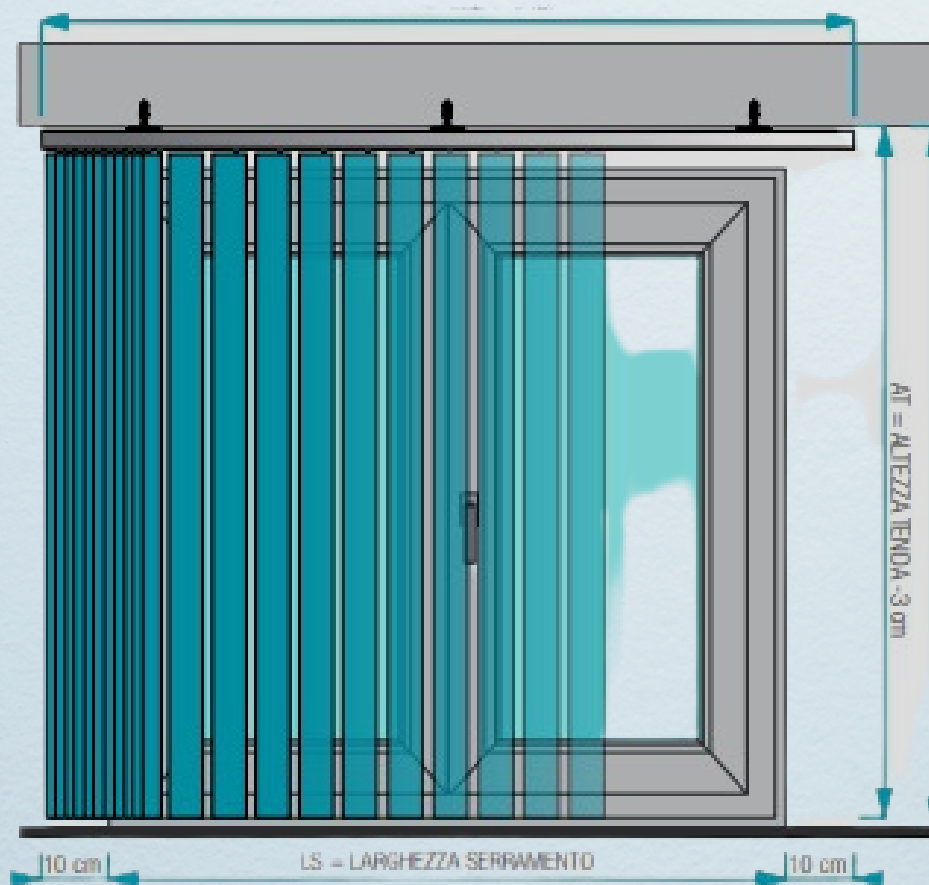
Il numero di bande che compongono la tenda dipende dalle dimensioni della stessa

BANDA DA 127 mm	
N° teli	"Larghezza in cm"
2	25
3	36,5
4	48
5	59,5
6	71
7	82,5
8	94
9	105,5
10	117
11	128,5
12	140
13	151
14	162
15	173,5
16	185
17	196,5
18	208
19	219,5
20	231
21	242,3
22	253,5
23	265
24	276,5
25	288
26	299,3
27	310,7

BANDA DA 89 mm	
N° teli	"Larghezza in cm"
5	38
7	51
8	62
10	73
11	85
13	97
14	108
16	119
17	131
19	143
20	154
22	166
23	177
25	188
26	200
28	211
29	223
31	234
32	246
34	258
35	269
36	280
38	292
39	302



RILIEVO MISURE PER INSTALLAZIONE A SOFFITTO





RILIEVO MISURE PER INSTALLAZIONE A SOFFITTO

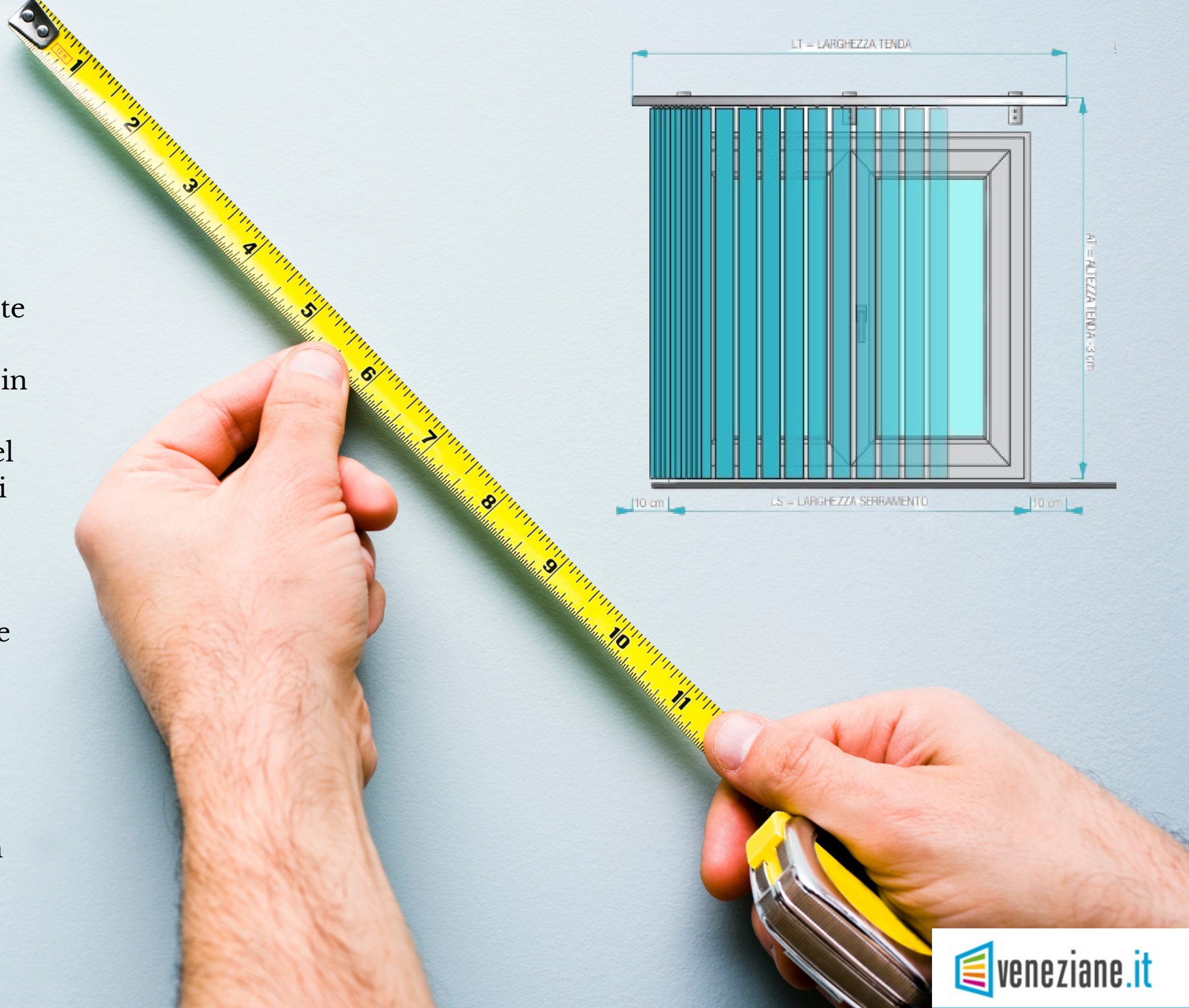
- In fase d'ordine occorre comunicare le misure finite della tenda, considerando che queste comprenderanno già lo spessore del binario e dei relativi supporti.
- Quindi se si comunica un'altezza di 230 cm, l'altezza totale inclusa di binario di scorrimento e supporti sarà di 230 cm. All'altezza totale del vano consigliamo di sottrarre circa 3 cm per consentire un'agevole pulizia del vano.





RILIEVO MISURE PER INSTALLAZIONE A PARETE

- Questa tipologia di installazione consente il fissaggio della tenda verticale a parete mediante apposite mensole allungabili, in modo da ovviare ad eventuali problemi dovuti agli ingombri delle maniglie e del serramento. Le mensole sono sempre di colore bianco, a prescindere dal colore del binario.
- Le **mensole** fornite hanno un'estensione che varia da 110 a 118 mm. In caso di installazione a parete è consigliabile di aumentare la larghezza di circa 10 cm per lato, in modo da coprire correttamente il vano luce; anche in questo caso è sufficiente decurtare 3 cm all'altezza totale. L'altezza deve essere rilevata dal punto di installazione del binario.





CONTENUTO DELLA CONFEZIONE

La confezione include:

- il binario superiore di scorrimento in alluminio;
- le bande;
- i supporti di fissaggio, la catena di raccordo tra le bande e i pesi inferiori.
- non sono incluse le viti di montaggio.





★ Suggestimenti di stile

Le tende verticali in tessuto rappresentano il complemento perfetto per dosare la luce sia negli ambienti residenziali che nel settore contract e per postazioni di lavoro con schermo.

Per un effetto di impatto, combinate colori diversi e gradi di trasparenza in un'unica tenda.

Personalizzate le vostre tende verticali con contrasti o andamenti cromatici particolari.

La nostra collezione di tessuti è la risposta ai vostri desideri.