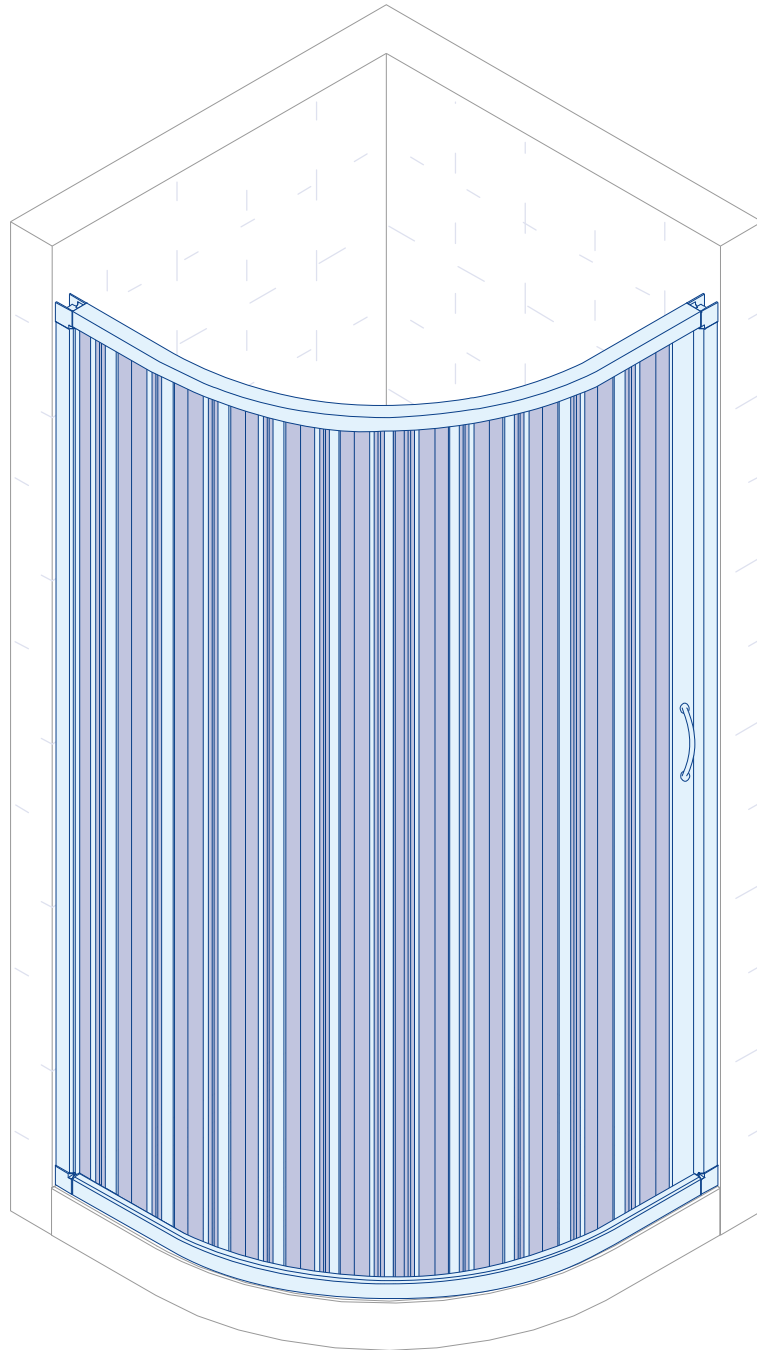


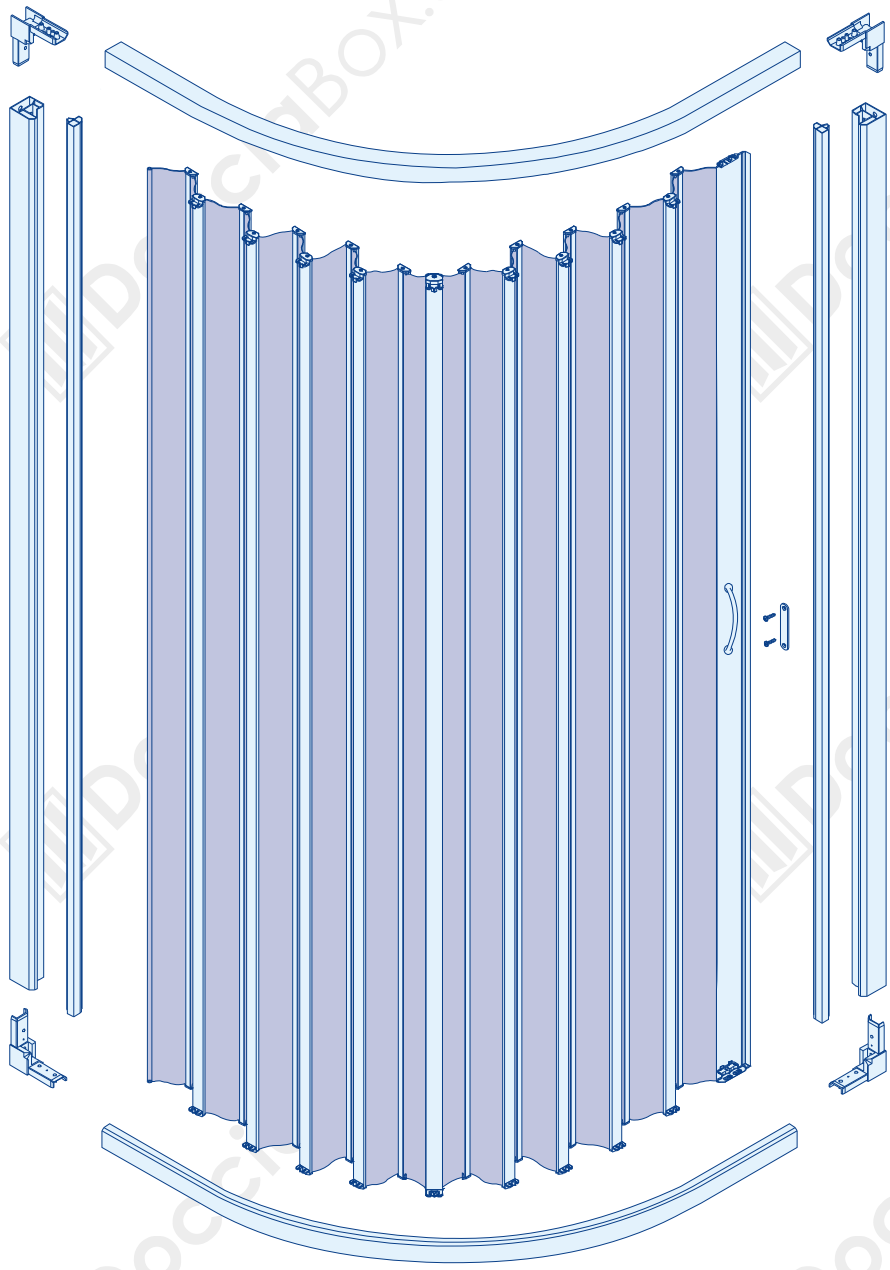


DocciaBox

GIOVE AL

Specifiche Componenti





Pezzi di ricambio	x3

Profilo Laterale	x2

Profilo guida	x2

Profilo arrivo anta	x1

Profilo attacco anta	x1

Anta a soffietto	x1
-------------------------	-----------

Squadretta angolo con "A"	x2

Squadretta angolo con "0"	x2

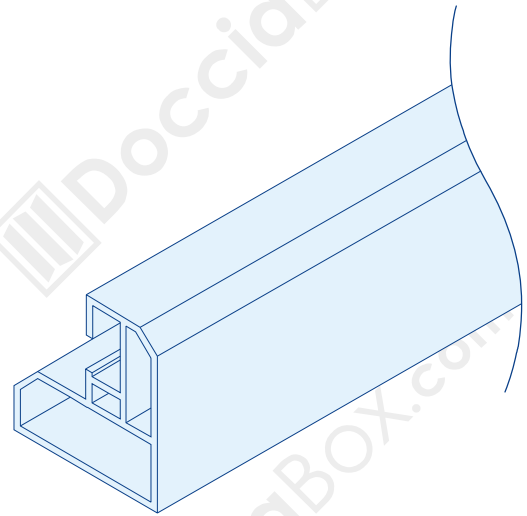
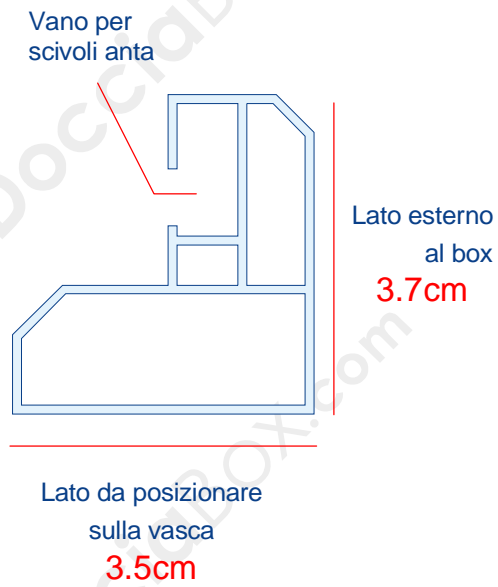
Placchetta magnete	x1

Tasselli e viti	x10

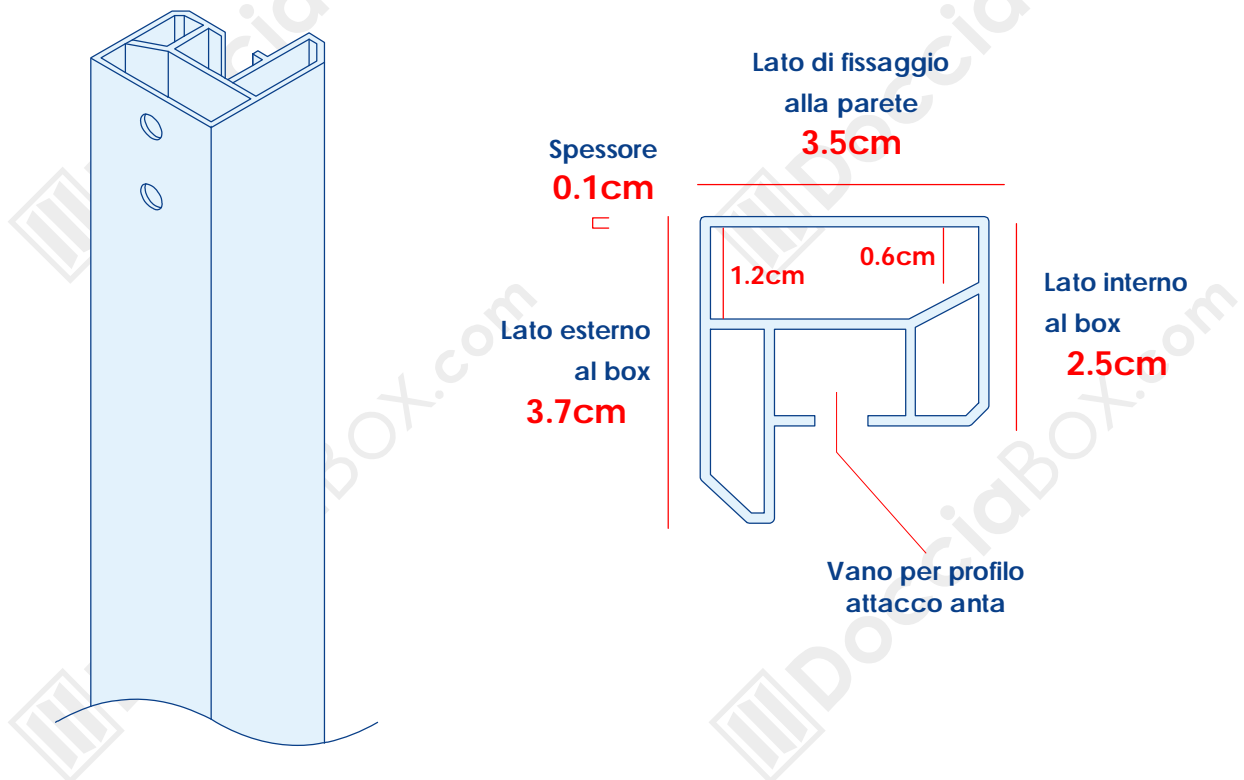
Utensili per il montaggio:

Livella, Matita, Punteruolo, Martello, Trapano, Punta da muro da 6mm, Cacciavite a croce, Silicone, Pistola per silicone.

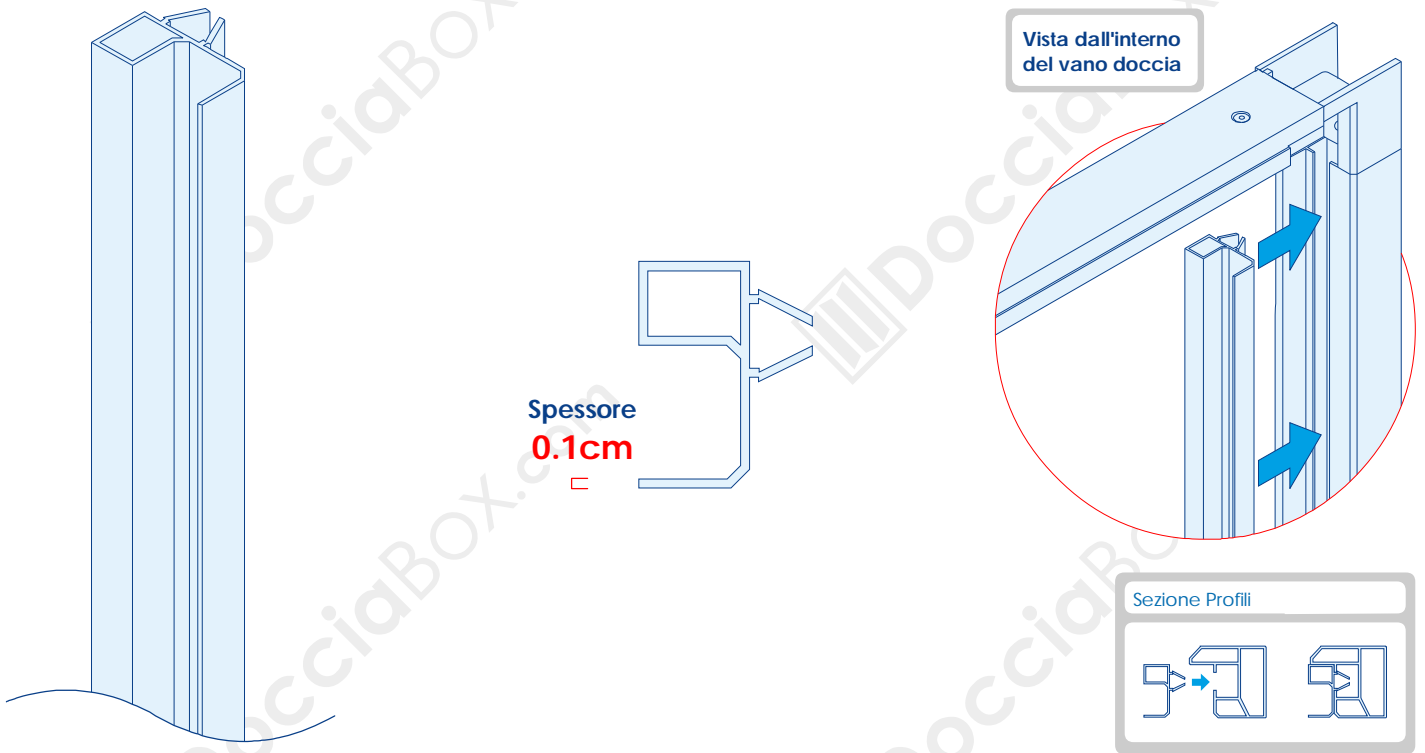
Profilo Guida (parte della struttura)



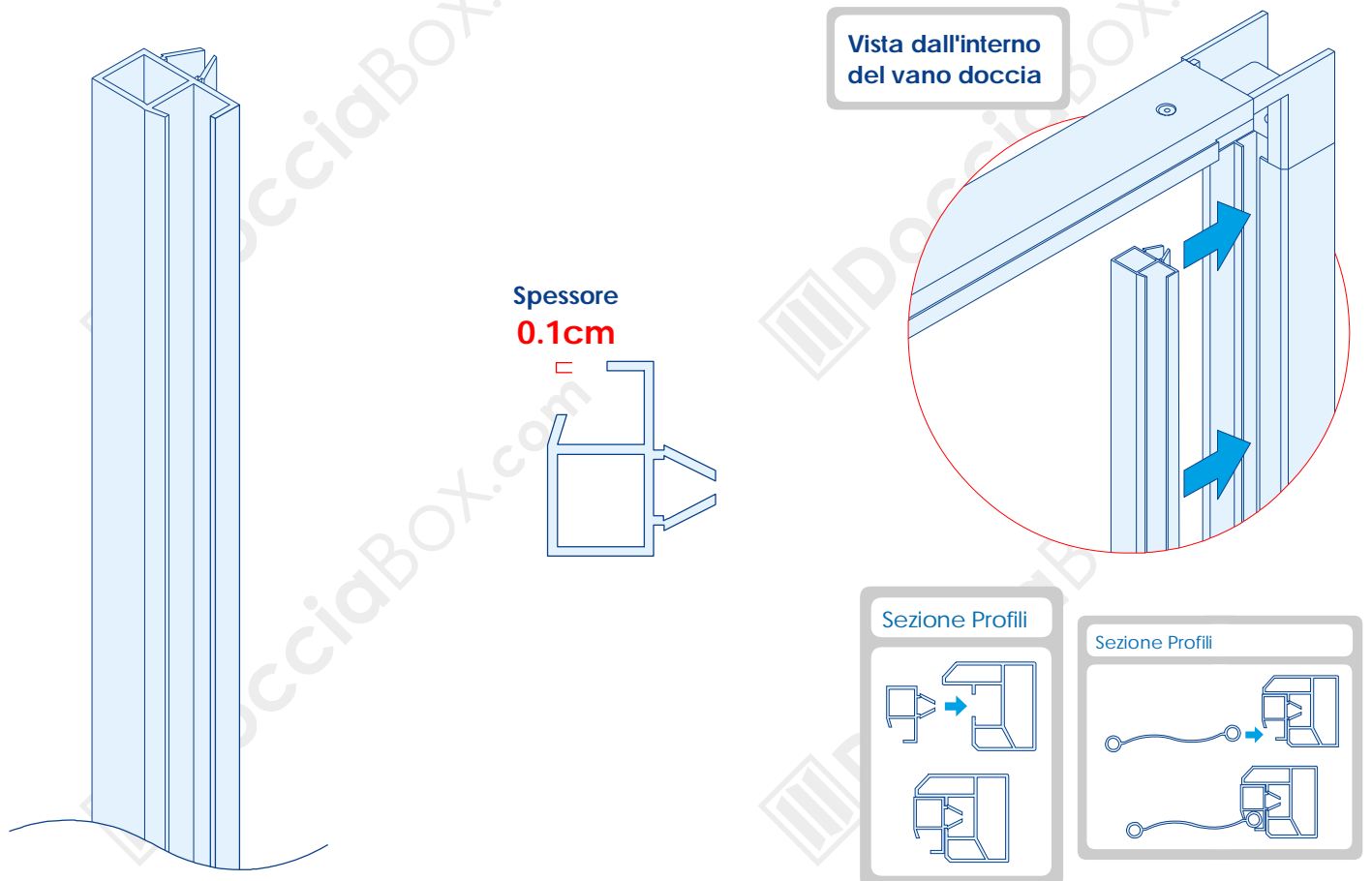
Profilo Struttura laretaie (parte della struttura)



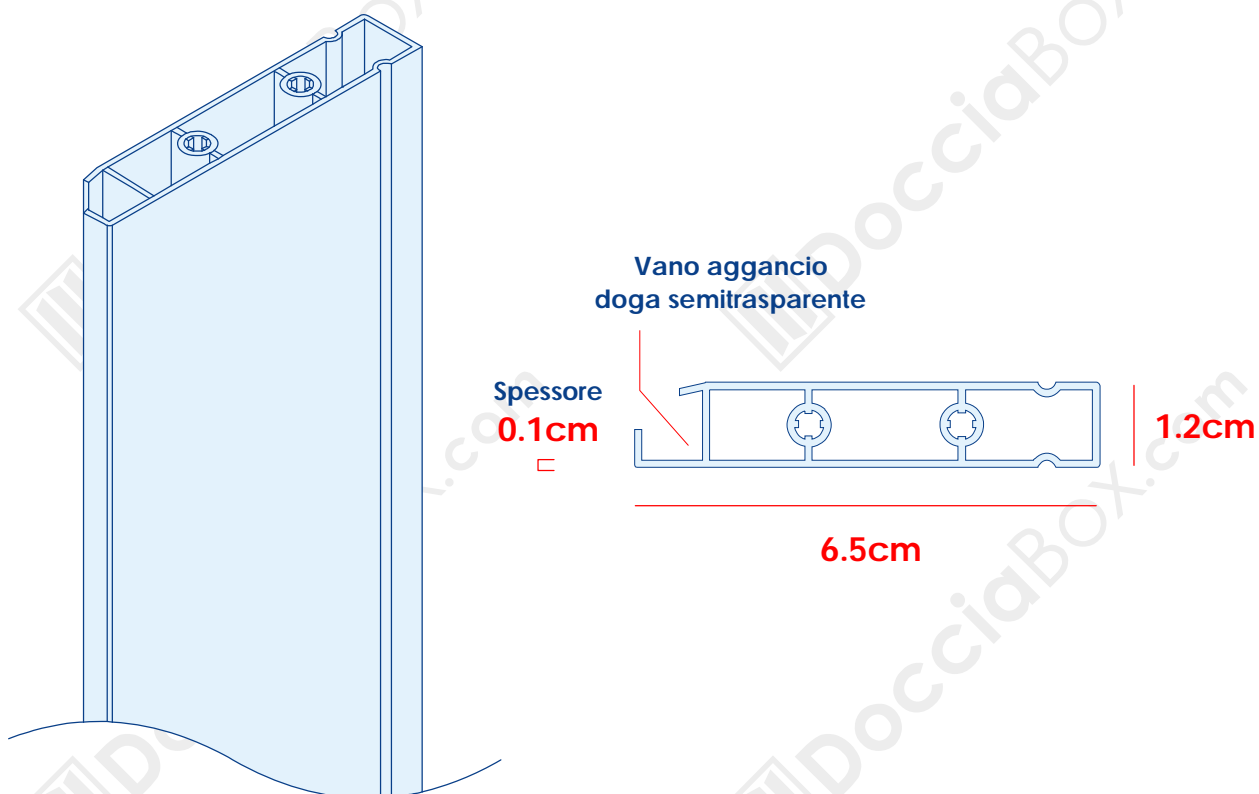
Profilo attacco anta (parte della struttura)



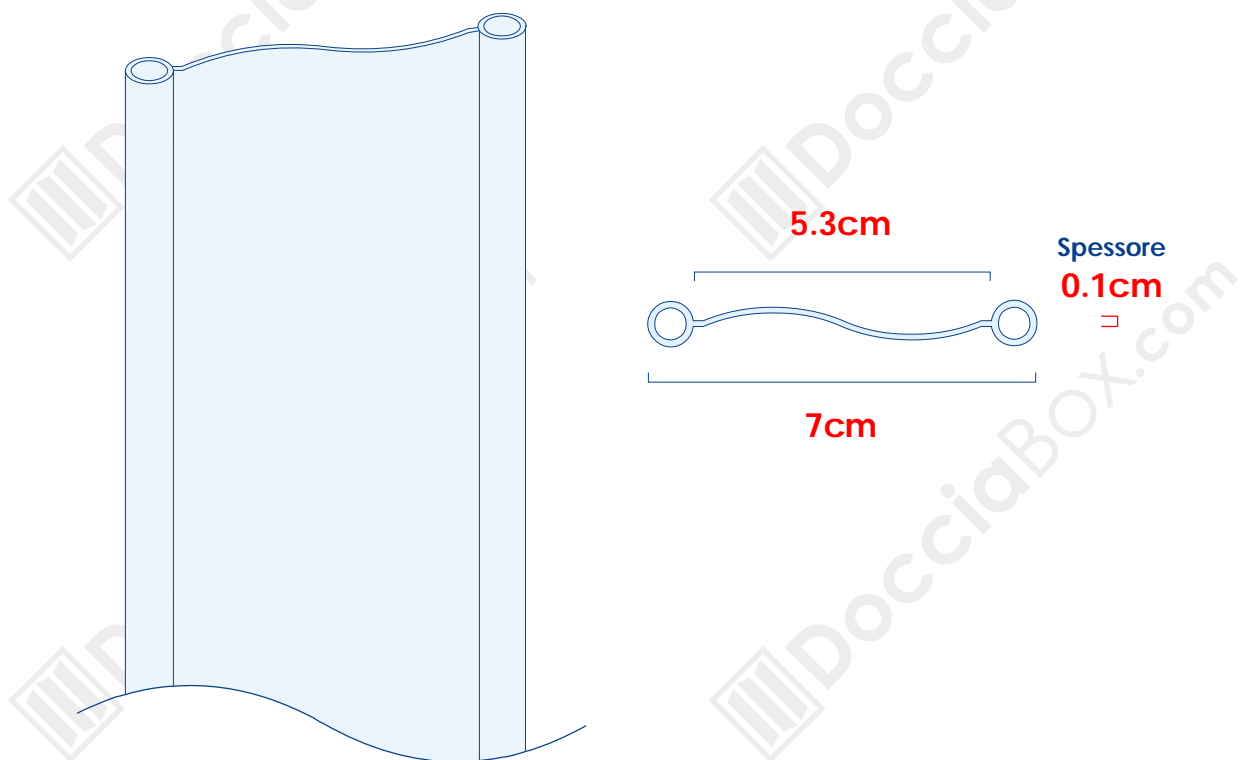
Profilo arrivo anta (parte della struttura)



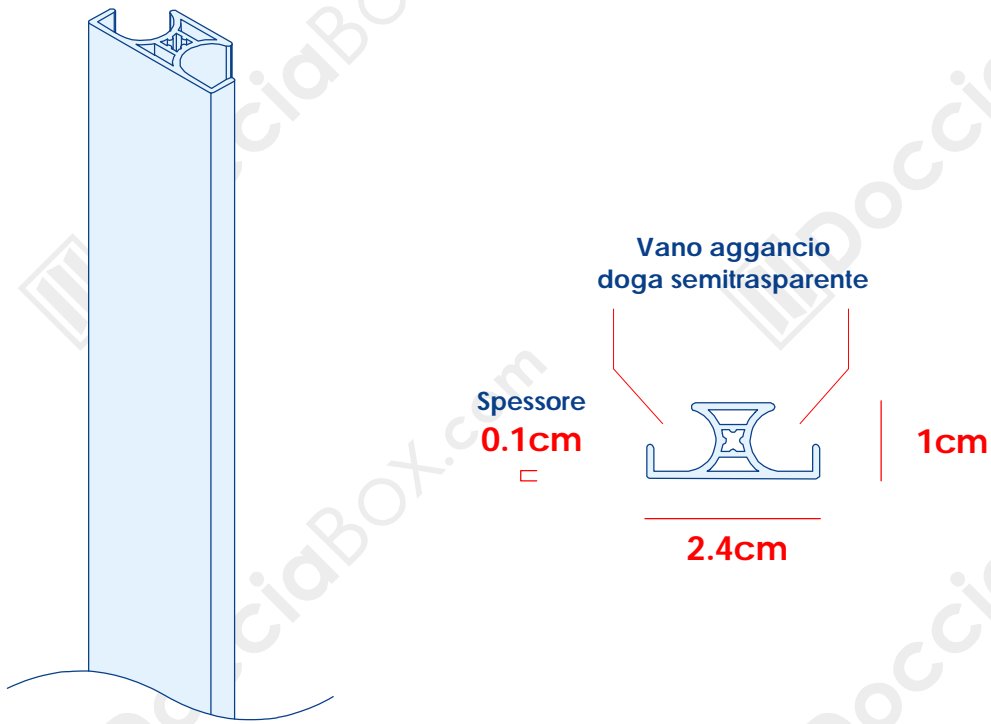
Profilo attacco maniglia (parte dell'anta)



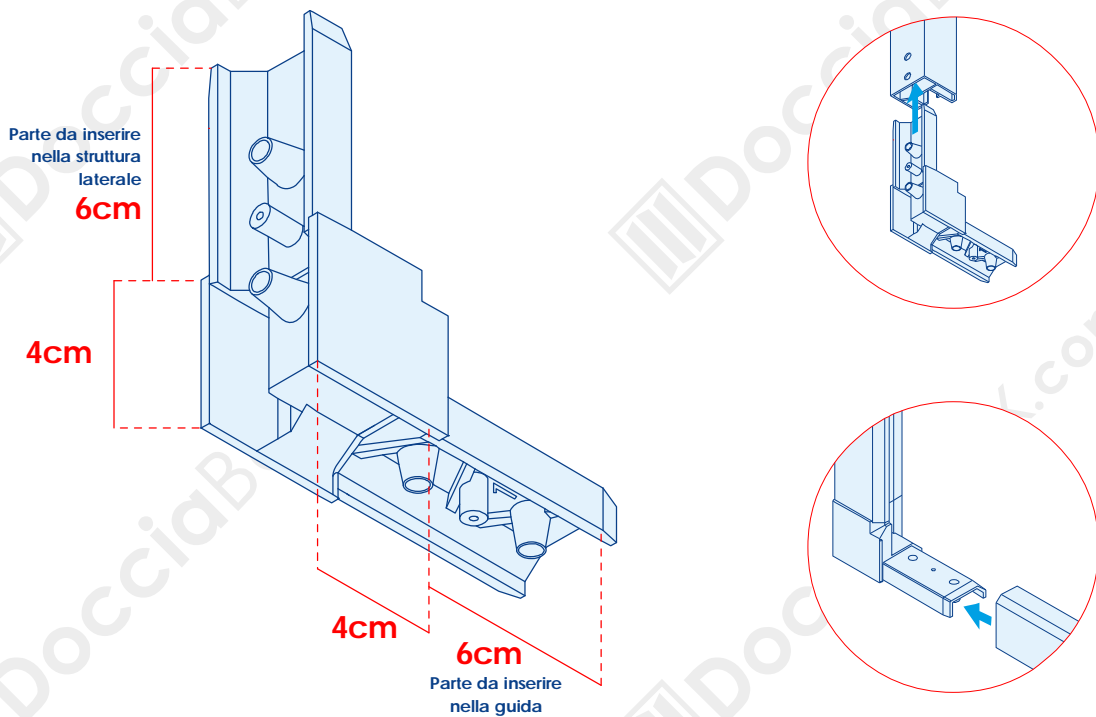
Doga semitrasparente (parte dell'anta)



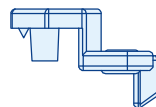
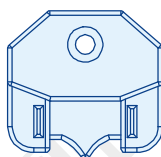
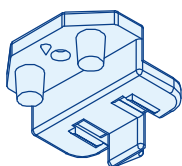
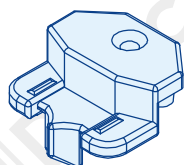
Profilo cerniera (parte dell'anta)



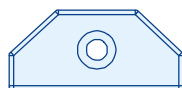
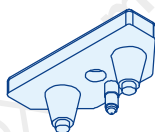
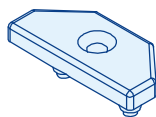
Squadretta (parte della struttura)



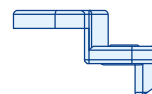
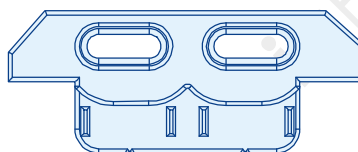
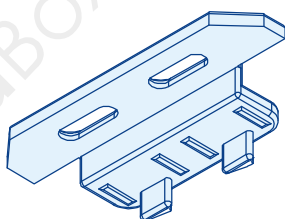
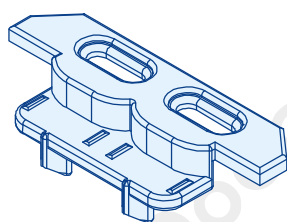
Scivoli per profilo cerniera (parte dell'anta)



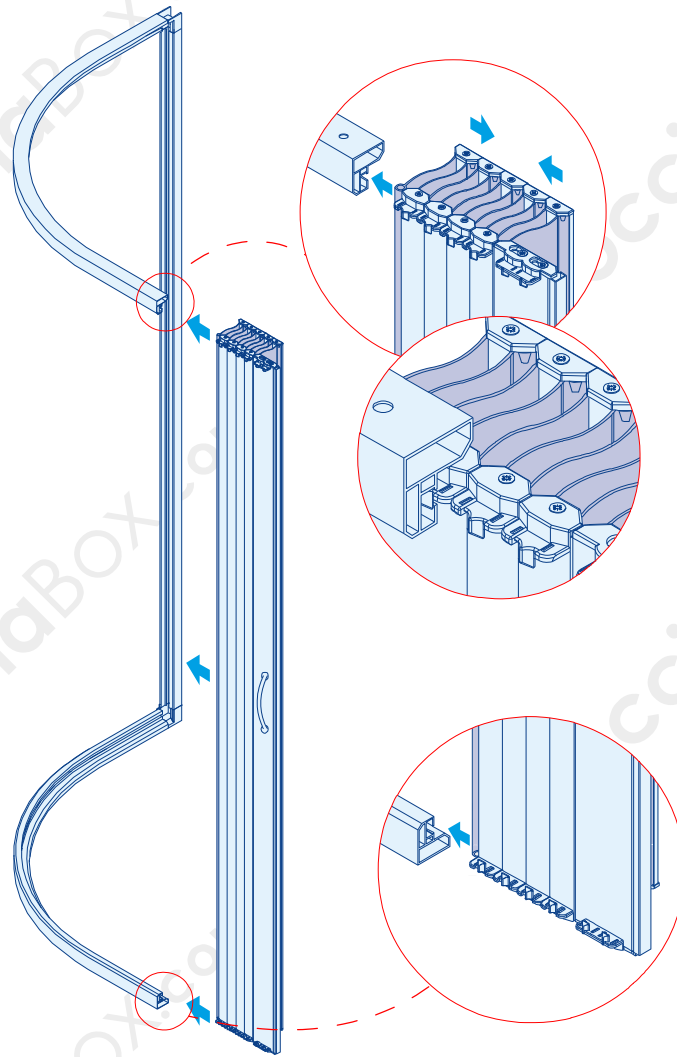
Tappi per profilo cerniera (parte dell'anta)



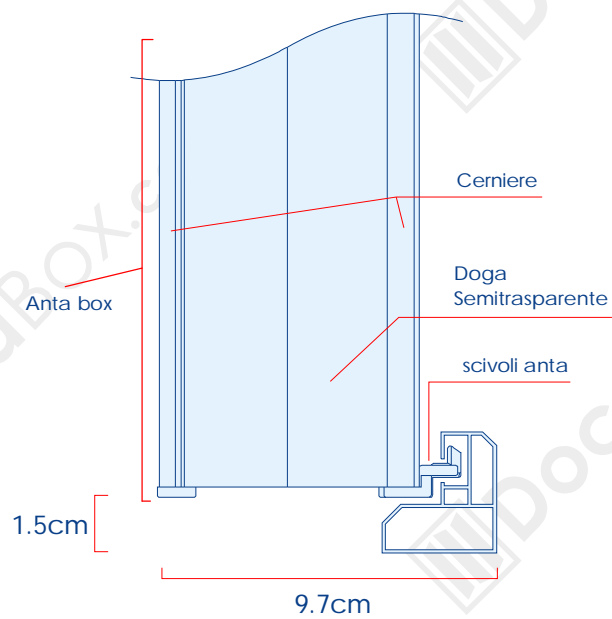
Scivoli per profilo porta maniglia (parte dell'anta)



Esempio installazione Anta



Esempio installazione Anta



Posizione Fori

