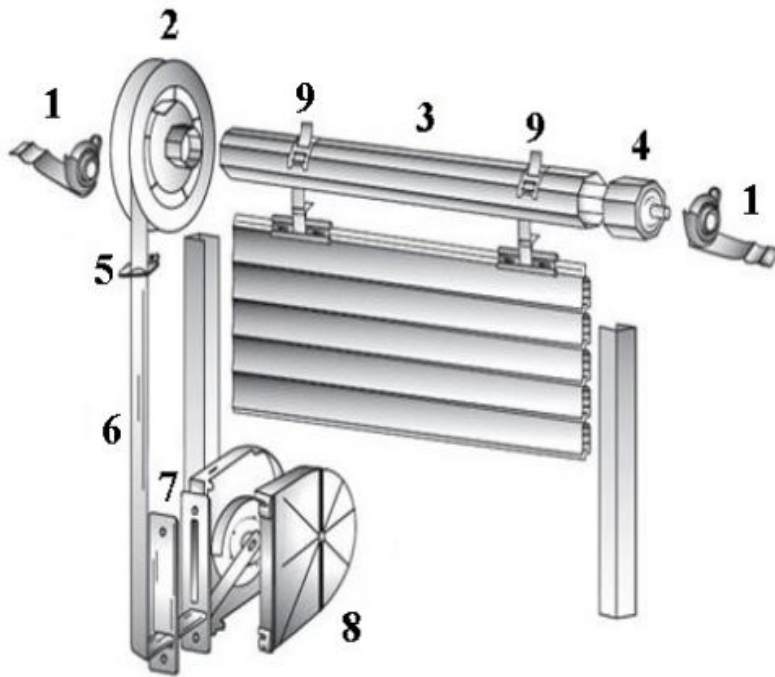


# Installazione kit di manovra a cinghia



- 1 Supporti a sfera con cuscinetto
- 2 Puleggia in ferro
- 3 Rullo zincato
- 4 Calotta in ferro
- 5 Passa cinghia
- 6 Cintino
- 7 Avvolgitore e placca
- 8 Cassetta a murare
- 9 Cintini e ganci

## Passo 1: Alloggiamento dei supporti nella muratura

Effettuare i fori sui lati destro e sinistro della muratura presente all'interno del cassonetto, dove andranno inseriti i supporti a sfera con cuscinetto.

Fissare con cemento a presa rapida i supporti a sfera nei fori precedentemente realizzati (*fare attenzione affinché i supporti siano perfettamente allineati in orizzontale ed alla stessa altezza dal fondo del cassonetto; usare il metro e la livella*). Aspettare che il cemento si indurisca prima di procedere oltre.

## Passo 2: Taglio del rullo e inserimento della calotta e della puleggia

Per inserire il rullo tra i supporti a sfera, misurare la lunghezza che intercorre tra i fori dei due supporti.

Il rullo dovrà essere tagliato con una lunghezza che tenga conto anche della lunghezza del perno sul lato della calotta e del perno sul lato della puleggia.

Segnare con una matita sul rullo la lunghezza necessaria, riportando tale misura su ciascun lato del rullo per evitare che successivamente venga tagliato con inclinazione.

Tagliare il rullo con un seghetto con lama per ferro.

Inserire la puleggia all'estremità del rullo in corrispondenza del lato dove verrà posta la cinghia di manovra ed inserire la calotta all'altra estremità del rullo.

Inserire i due cuscinetti nei perni della puleggia e della calotta.

Il rullo è completo, per cui lo si porta nella posizione alta del cassonetto e lo si cala in basso facendo combaciare i cuscinetti con i relativi supporti.

### Passo 3: Inserimento della cinghia nella puleggia del rullo

Passare la cinghia all'interno della *guida cinghia passa cintino*, disposta all'esterno del cassonetto in corrispondenza della puleggia.

Disporre la cinghia nella parte superiore della puleggia, mantenendola sul lato del cassonetto rivolto verso l'interno dell'abitazione. Fare entrare la cinghia nella fessura della puleggia e realizzare un nodo per bloccarla. Ruotare la puleggia in modo che la cinghia si avvolga all'interno di essa, lasciando libera una porzione pari alla distanza tra la puleggia e la fessura di ingresso dell'avvolgitore ed aggiungendo ulteriori circa 40cm per l'avvolgimento sulla rotella dell'avvolgitore.

Bloccare la puleggia per evitare che la cinghia si srotoli.

Tagliare la cinghia in eccesso.

### Passo 4: Inserimento della tapparella

Se inseriti, svitare i tappi di arresto che sono posizionati sul terminale della tapparella.

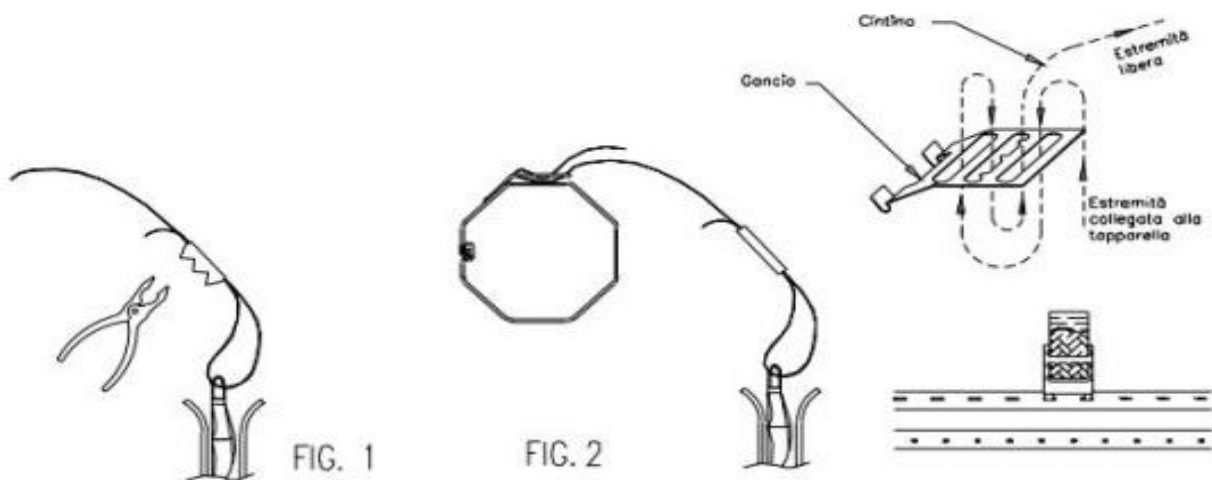
Appoggiare il terminale della tapparella al di sopra del rullo e fare scorrere la tapparella verso il basso mantenendola tra le guide.

La prima doga in alto della tapparella presenterà i fori dove andranno inseriti i cintini che la fisseranno al rullo. Fissare i cintini sulla tapparella e bloccarli con le Grappa fermacintino servendosi di una pinza, come mostrato in *figura 1*.

Inserire i ganci nei fori già predisposti sul rullo, disponendoli in maniera equidistante tra di loro.

Collegare le estremità libere dei cintini ai rispettivi ganci nel modo descritto in *figura 2*.

Regolare i cintini in modo che abbiano la stessa tensione.



### Passo 5: Fissaggio della cinghia nell'avvolgitore

Inserire la cassetta che dovrà contenere l'avvolgitore all'interno del vano presente nella muratura.

Forare l'estremità della cinghia nella parte centrale per ottenere il foro in cui verrà inserita la vite che la fisserà all'avvolgitore.

Introdurre la cinghia all'interno della guida della placca dell'avvolgitore.

Ruotare più volte l'avvolgitore per caricare la sua molla (*facendo almeno 20 giri*).

Avvolgere la cinghia su di esso, inserire la vite all'interno del foro praticato nella cinghia ed avvitare la vite per fissare la cinghia alla rotella dell'avvolgitore.

Introdurre l'avvolgitore nell'apposita cassetta muraria e fissare la placca con le viti