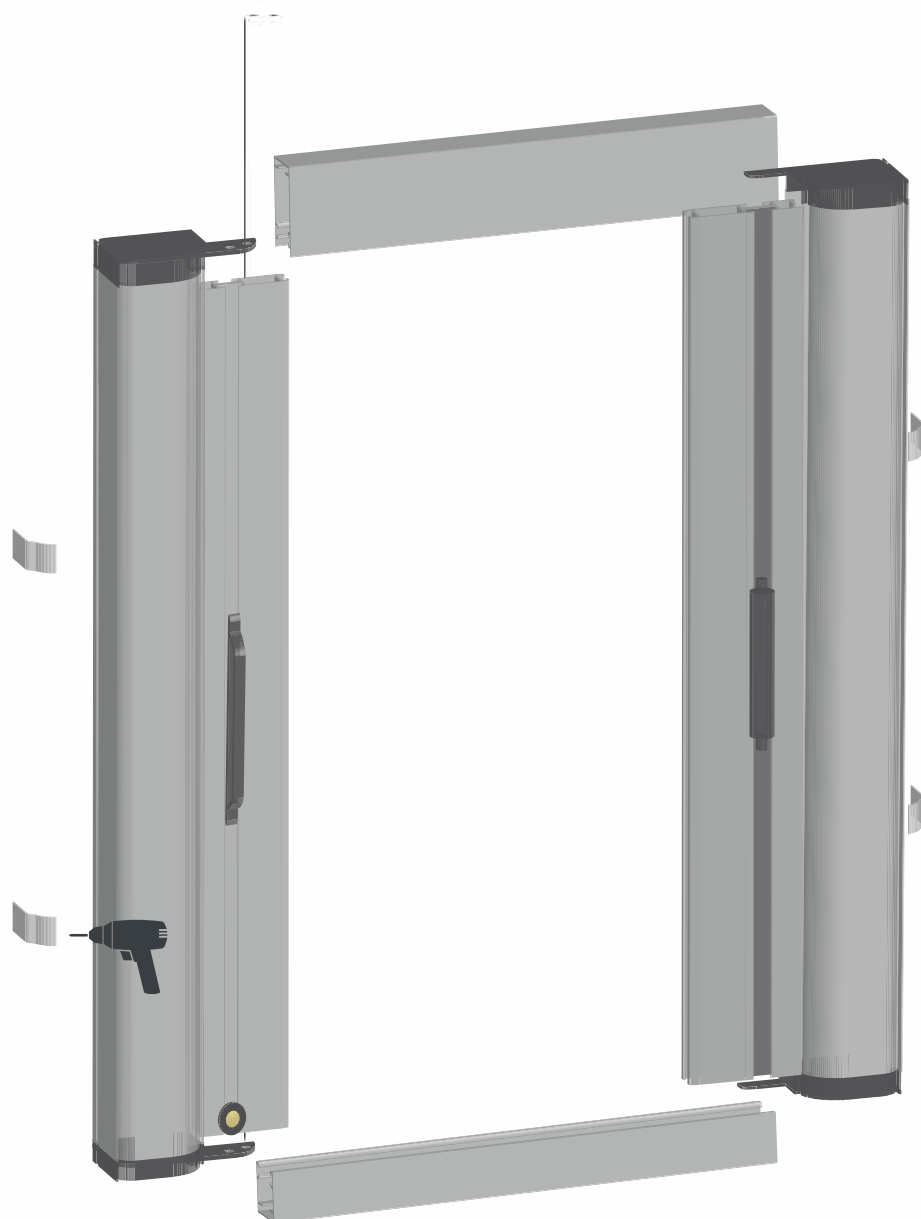


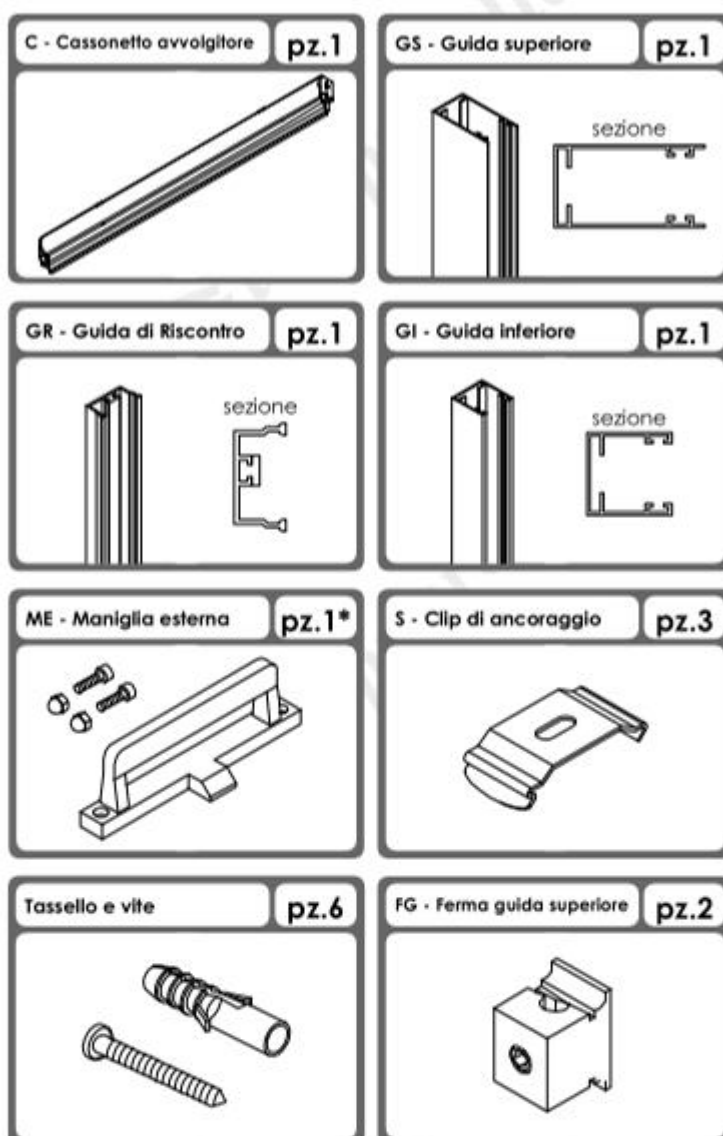
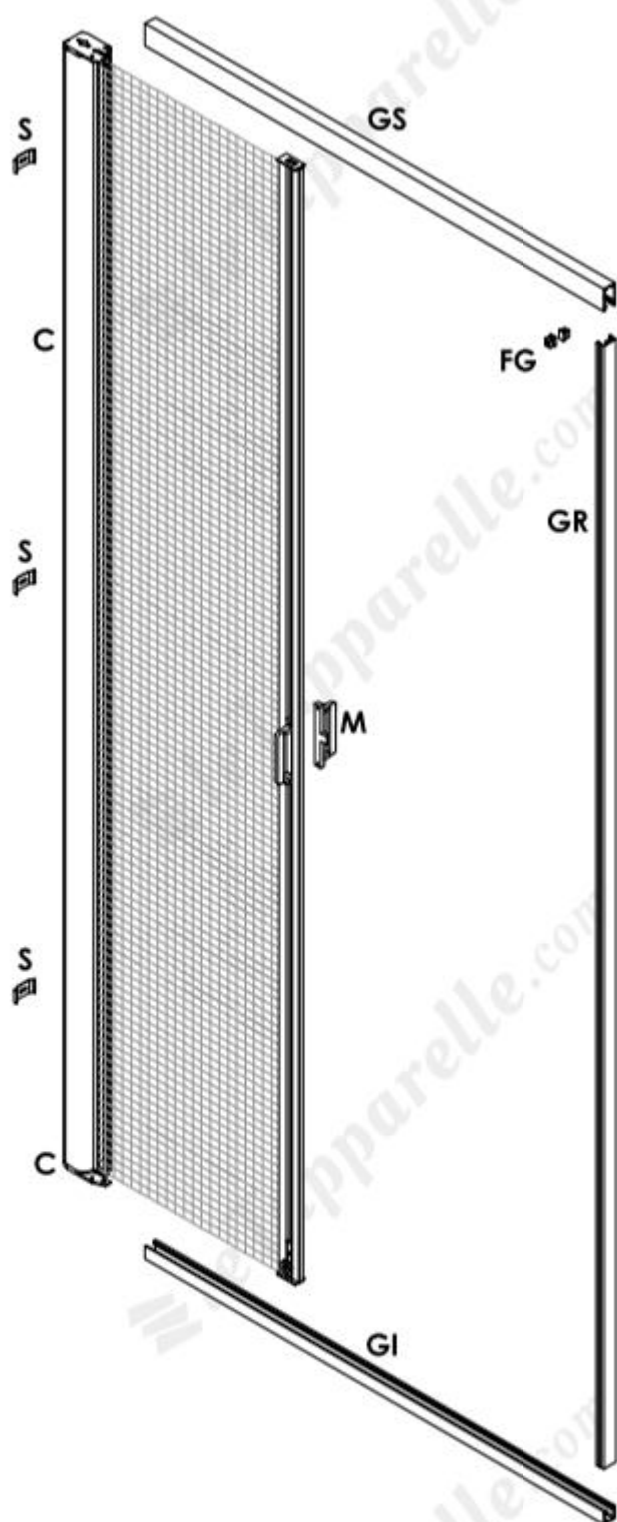
LATERALE

A MOLLA DOPPIA ANTA

Istruzioni di Montaggio



1 Prima di iniziare il montaggio controllare i componenti forniti e se il prodotto ha subito danni durante il trasporto.



ATTENZIONE: Prima di forare assicurarsi che nella parete non vi siano linee elettriche.

Utensili per il montaggio:

Livella, Matita, Trapano, Punta da muro da 6mm, Punta per alluminio da 3mm, Cacciavite a croce, Chiave a brugola (chiave esagonale) da 2mm, Chiave a brugola da 2.5mm.

NOTE:

- * La maniglia esterna nelle zanzariere per finestra non viene fornita.
- * La zanzariera potrebbe presentare altri optional (es. **Guida inferiore con snodo**, ecc).

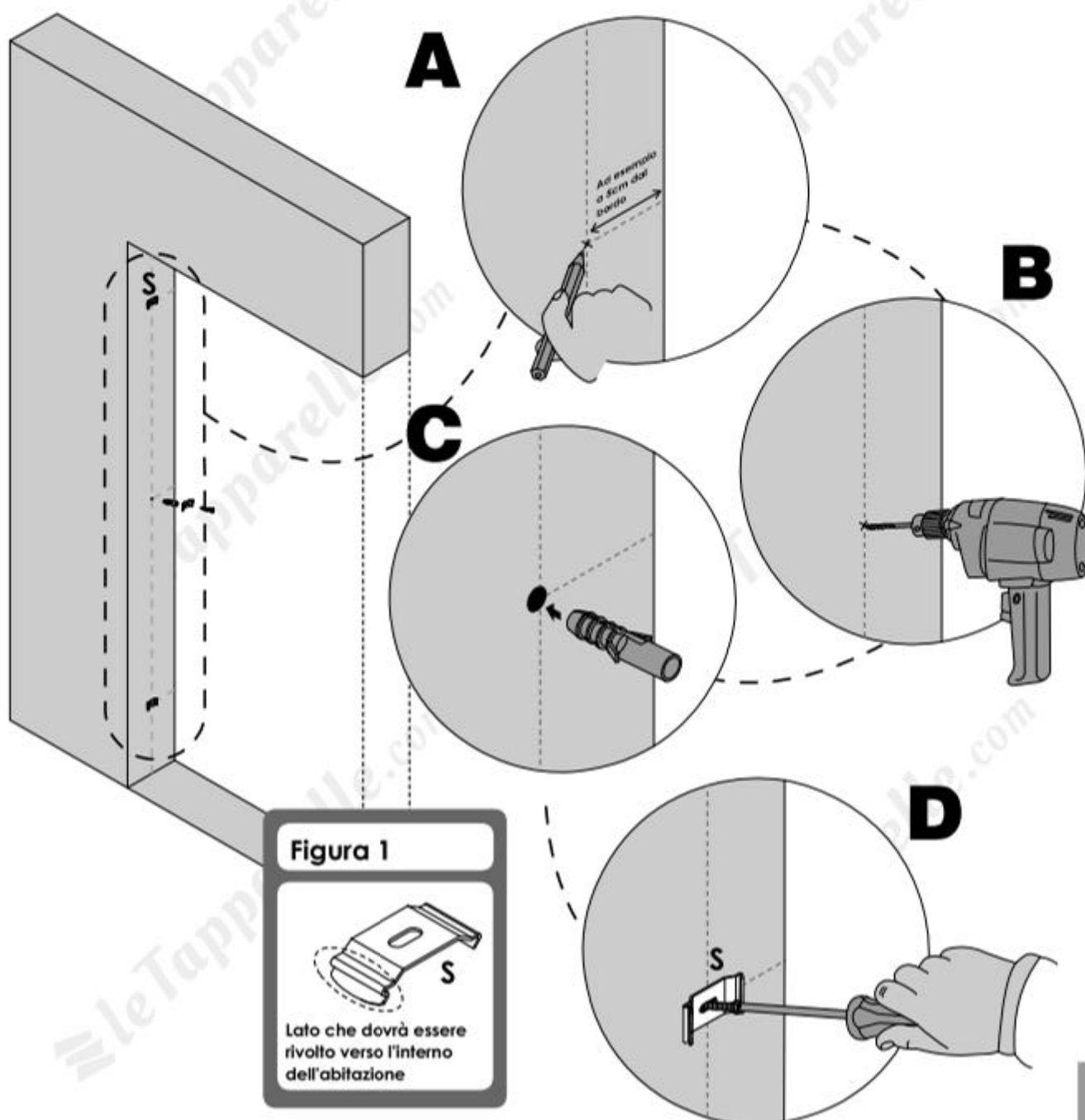
2 Fissare le **clips (S)** di ancoraggio alla parete, per farlo:

- A) Segnare sulla spalla laterale del vano, su cui si desidera avere il **cassonetto avvolgitore della zanzariera***, la predisposizione per il successivo fissaggio delle clips prestando attenzione nel collocare le clips in modo che siano equidistanti tra di loro e con il bordo del vano;
- B) Forare la spalla laterale del vano con un trapano munito di punta da 6mm;
- C) Inserire i tasselli nei fori eseguiti;
- D) Avvitare le clips alla spalla laterale del vano in modo che la linguetta arrotondata presente sulle clips sia rivolta verso l'interno dell'abitazione (**Vedi Figura 1**).

Nota: Se le spalle laterali del vano sono realizzate in marmo e quest'ultimo presenta un incurvamento nella parte centrale (effetto cuscino) è possibile anche non inserire la clip centrale in modo da recuperare i centimetri dell'incurvamento.



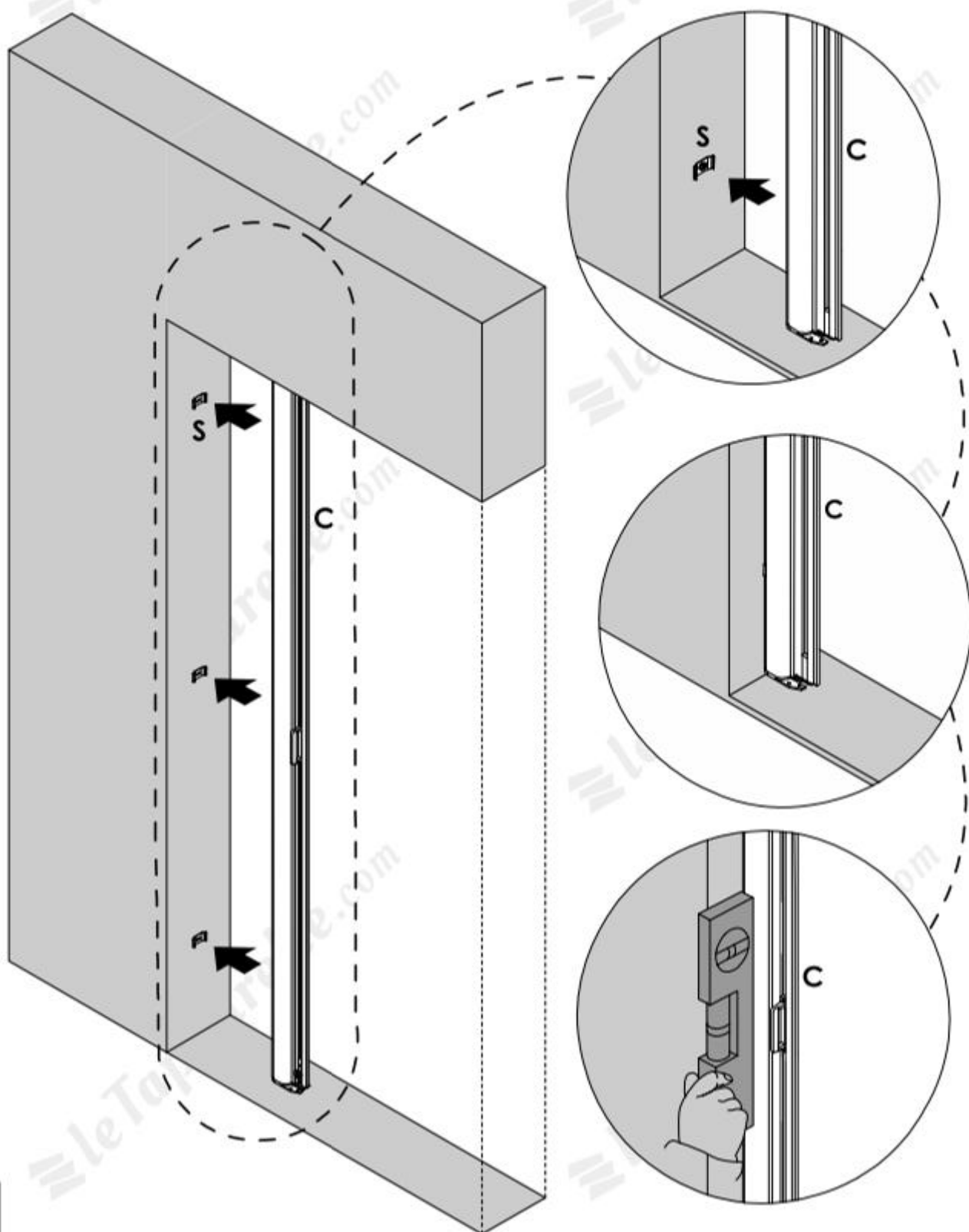
***REVERSIBILITA':** In fabbrica, la zanzariera viene predisposta con il **cassonetto avvolgitore (C)**, installato sulla sinistra del vano. Se lo si desidera installare sulla destra, eseguire prima il passo 2B presente a pagina 10.



3 Agganciare il **cassonetto avvolgitore (C)** alle **clips (S)** di ancoraggio, per farlo occorre accostare il binario presente sul lato esterno del cassonetto (lato opposto allo spazzolino) alle clips ed applicare una piccola pressione verso la spalla laterale del vano in modo che il cassonetto si incastri alle clips.

Il cassonetto va fissato in modo che la maniglia vada verso l'interno dell'abitazione.

Verificare inoltre, con una livella, che il cassonetto avvolgitore sia perfettamente "a piombo". Nel caso contrario sganciarlo dalle clips (tramite la linguetta arrotondata) e regolare le clips grazie al foro presente sulle stesse.



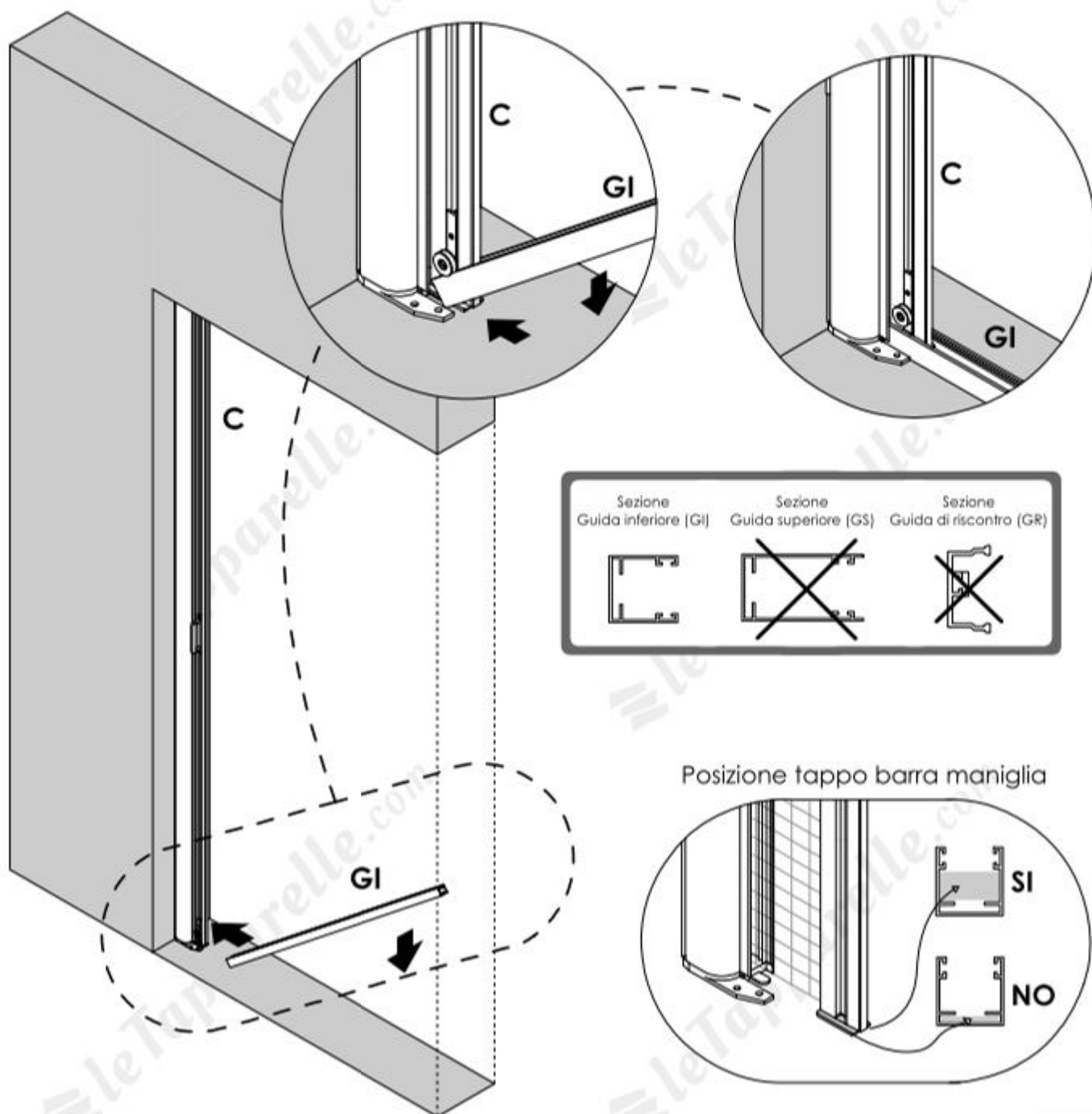
- 4** Agganziare la **guida inferiore (GI)** al **cassonetto avvolgitore (C)**, per farlo bisogna inserire la guida in diagonale nel cassonetto per poi appoggiarla al pavimento. Controllare inoltre che la guida sia perfettamente perpendicolare al cassonetto.
Attenzione il tappo presente sul profilo della barra maniglia **NON** va inserito nel binario della guida (vedi disegno);



BLOCCO INTERMEDIO: Se la zanzariera è stata acquistata con l'optional "Blocco intermedio" eseguire prima il passo 4B presente a pagina 11.



GUIDA CON SNODO: Se la zanzariera acquistata presenta l'optional "Guida inferiore con snodo" eseguire il passo 4C presente a pagina 12.

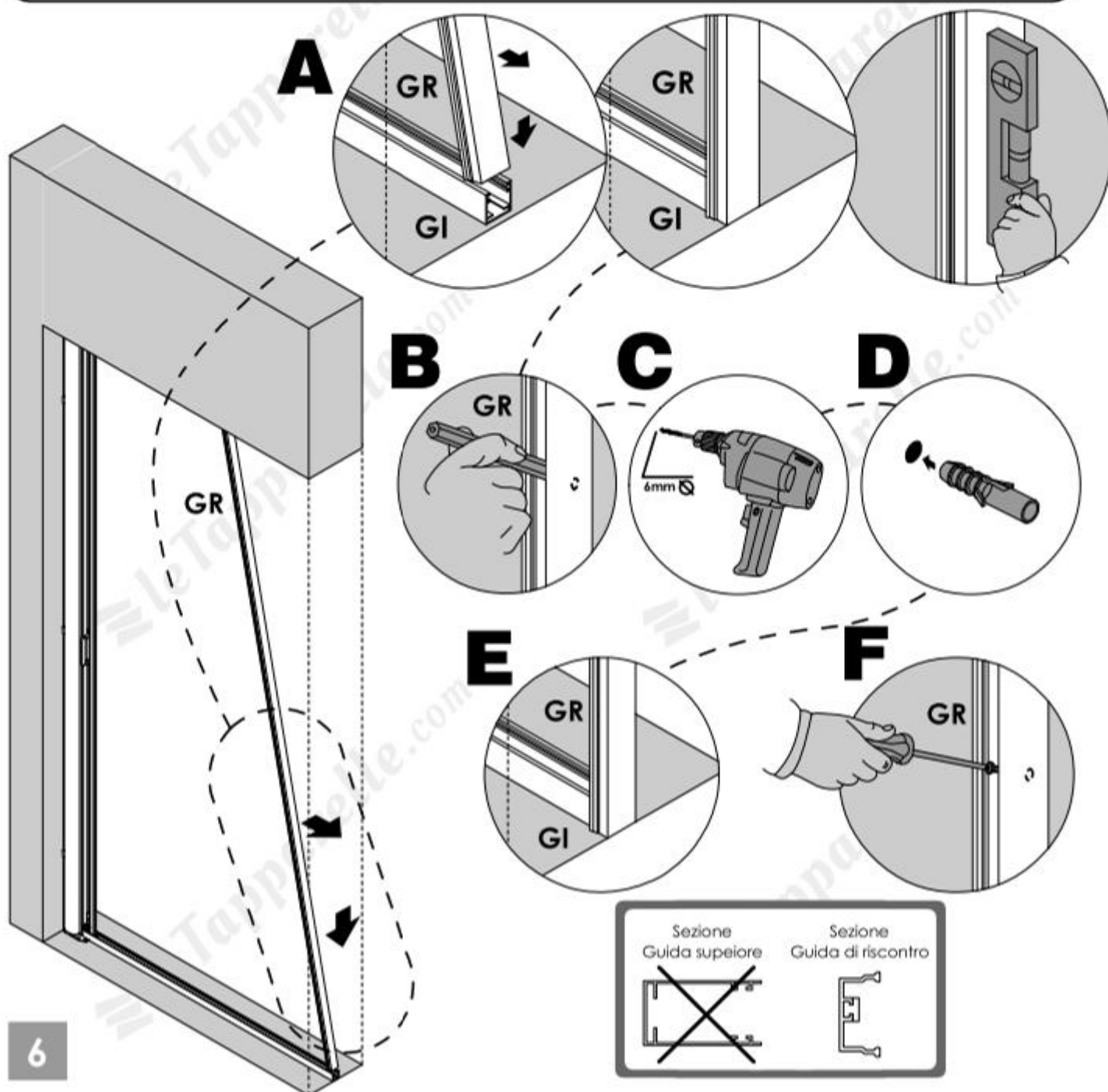


5 Agganciare la **guida di riscontro (GR)** alla **guida inferiore (GI)**, e quindi fissarla alla parete, per farlo:

- A) Agganciare la guida di riscontro alla guida inferiore, verificando che i fori presenti sulla guida di riscontro cadano verso l'interno dell'abitazione, che la guida di riscontro sia perfettamente a piombo e che la guida inferiore sia perfettamente perpendicolare al cassonetto avvolgitore;
- B) Segnare sulla spalla del vano con una matita, attraverso i fori presenti nella guida di riscontro la predisposizione per il successivo fissaggio;
- C) Sganciare ed allontanare la guida di riscontro e con un trapano munito di punta da 6mm effettuare i fori dove sono stati predisposti i segni;
- D) Inserire i tasselli nei fori eseguiti;
- E) Riagganciare nuovamente la guida di riscontro alla guida inferiore;
- F) Fissare la guida di riscontro alla spalla del vano con le viti in dotazione.



INSTALLAZIONE SENZA FORARE: Attenzione se non si può forare l'architrave del vano eseguire prima il passo 5B presente al pagina 13.



6 Agganciare la **guida superiore (GS)** al **cassonetto avvolgitore (C)** e alla **guida di riscontro (GR)**, per farlo:

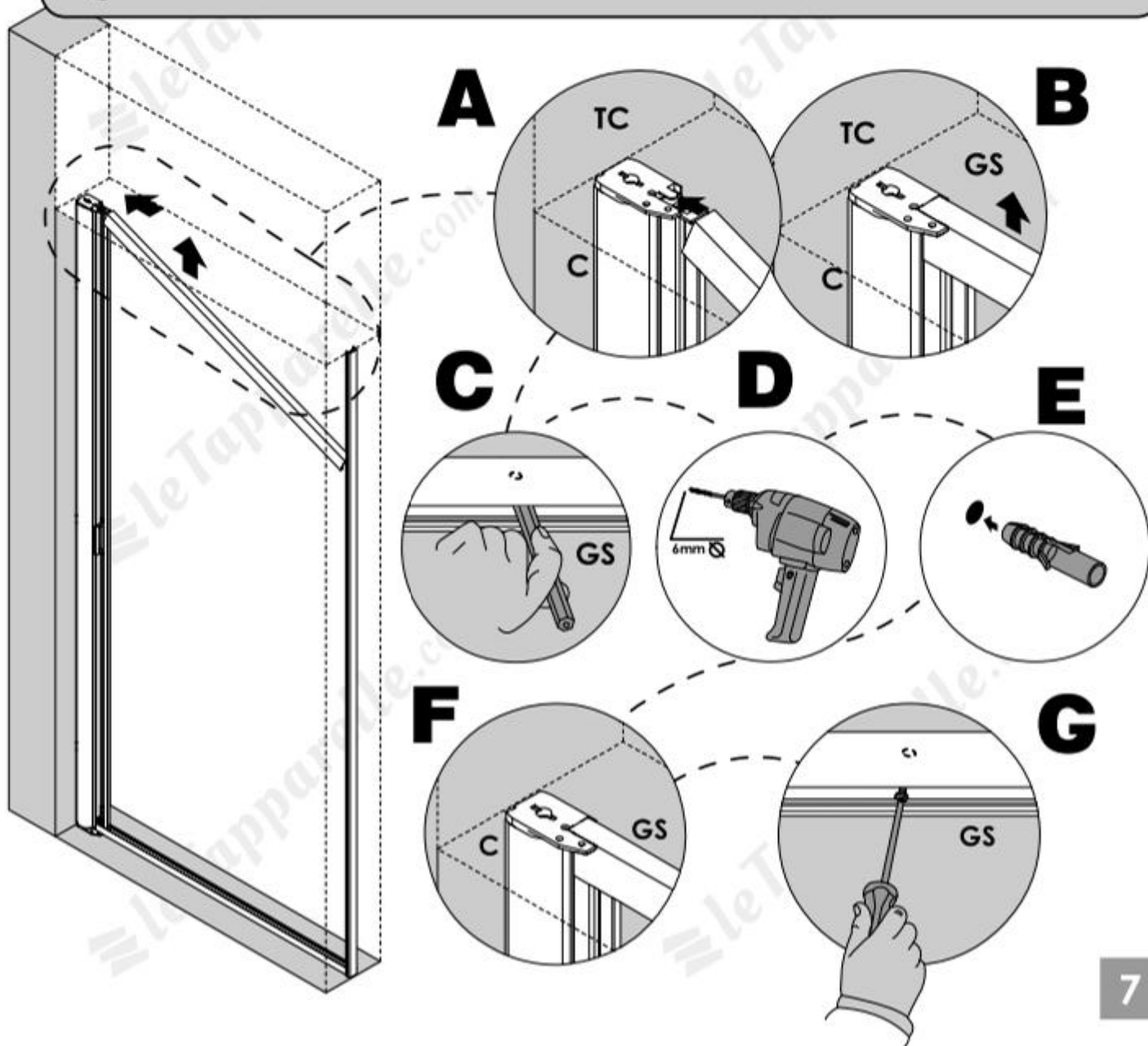
- A) Agganciare la guida superiore al cassonetto avvolgitore inserendola diagonalmente e infilando la linguetta presente sul **tappo del cassonetto (TC)** nel binario che si trova nella parte alta della guida stessa. **Attenzione** il tappo presente sul profilo della barra maniglia **NON** va inserito nel binario della guida;
- B) Sollevare la guida superiore e agganciarla anche alla guida di riscontro;
- C) Segnare sull'architrave del vano, con una matita, attraverso i fori presenti nella guida superiore la predisposizione per il successivo fissaggio;
- D) Sganciare ed allontanare la guida superiore e con un trapano con punta da 6mm
- E) effettuare i fori dove sono stati predisposti i segni;
- F) Inserire i tasselli nei fori eseguiti;
- G) Riagganciare nuovamente la guida superiore al cassonetto e alla guida di riscontro; Fissare la guida superiore all'architrave del vano con le viti in dotazione.



BLOCCO INTERMEDIO: Se la zanzariera è stata acquistata con l'optional "Blocco intermedio" eseguire prima il passo 4B presente a pagina 11.



INSTALLAZIONE SENZA FORARE: Attenzione se non si può forare l'architrave del vano eseguire il passo 6B presente al pagina 14.

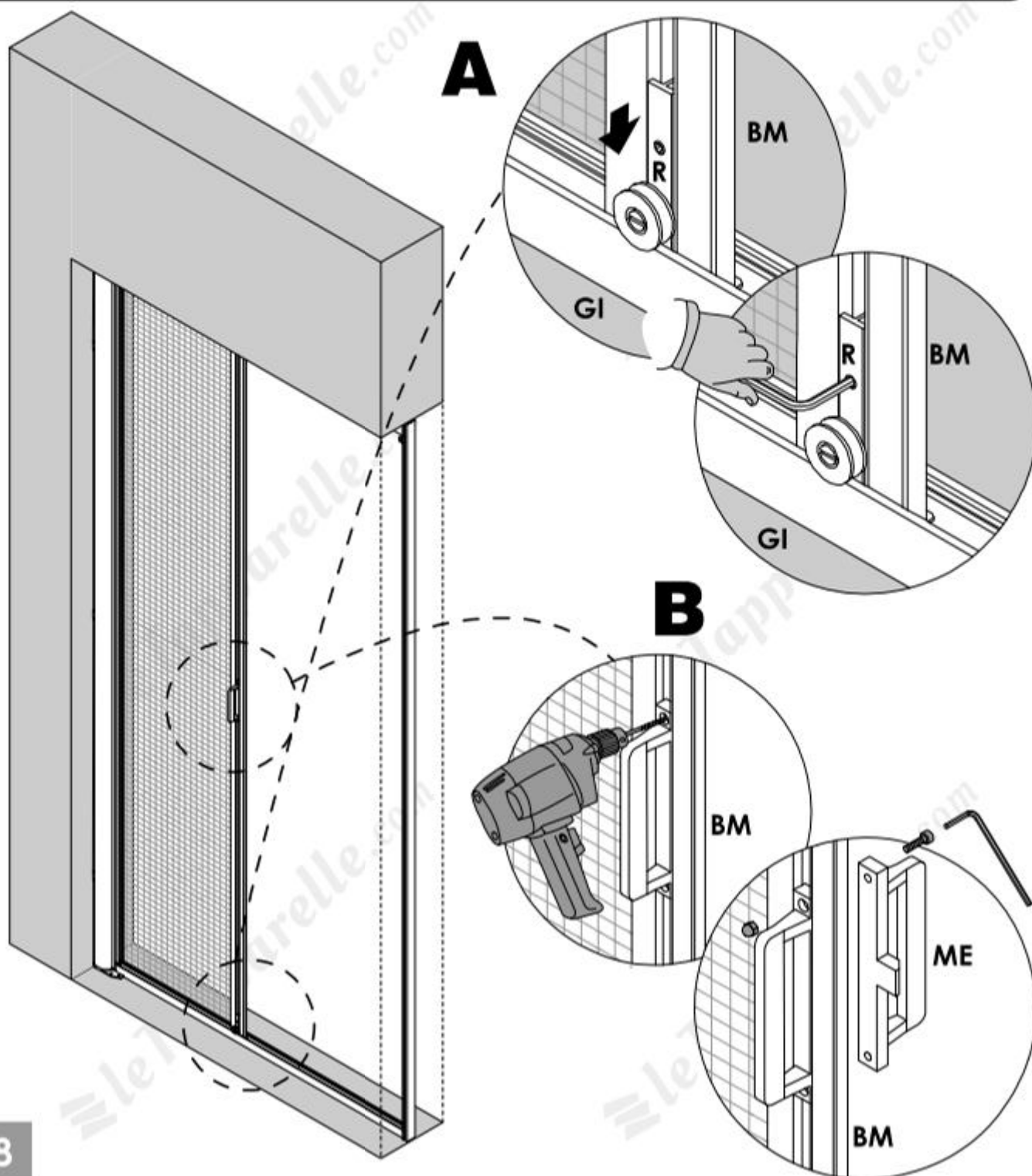


7 Completare l'installazione regolando la **ruota (R)** ed installando la **maniglia esterna (ME)**, per farlo:

- A) Spostare ed agganciare la ruota presente sulla **barra maniglia (BM)** alla guida inferiore, avvitandola con una chiave a brugola da 2mm.
- B) Posizionare la maniglia già presente sulla barra maniglia all'altezza desiderata, verificando comunque che lo scorrimento della zanzariera sia fluido, quindi con un trapano munito di punta per alluminio da 3mm forare la barra maniglia per poi avvitare la maniglia esterna con una chiave a brugola da 2,5mm.

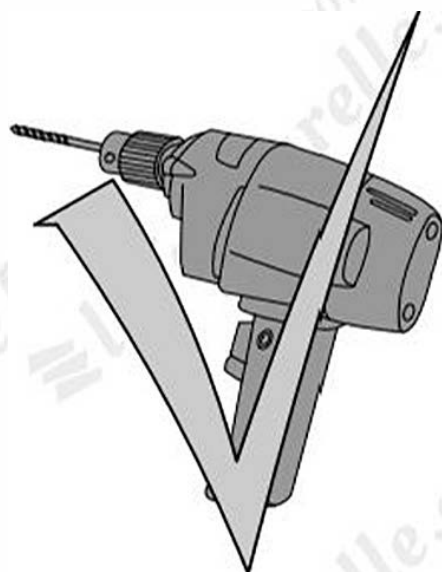


BLOCCO INTERMEDIO: Se la zanzariera è stata acquistata con l'optional "Blocco intermedio" eseguire anche il passo 7B presente a pagina 15.





INSTALLAZIONE COMPLETATA!!!
I PASSI PRESENTI NELLE PROSSIME
PAGINE MOSTRANO L'INSTALLAZIONE
DI OPTIONALS O VARIANTI
ALL'INSTALLAZIONE STANDARD.



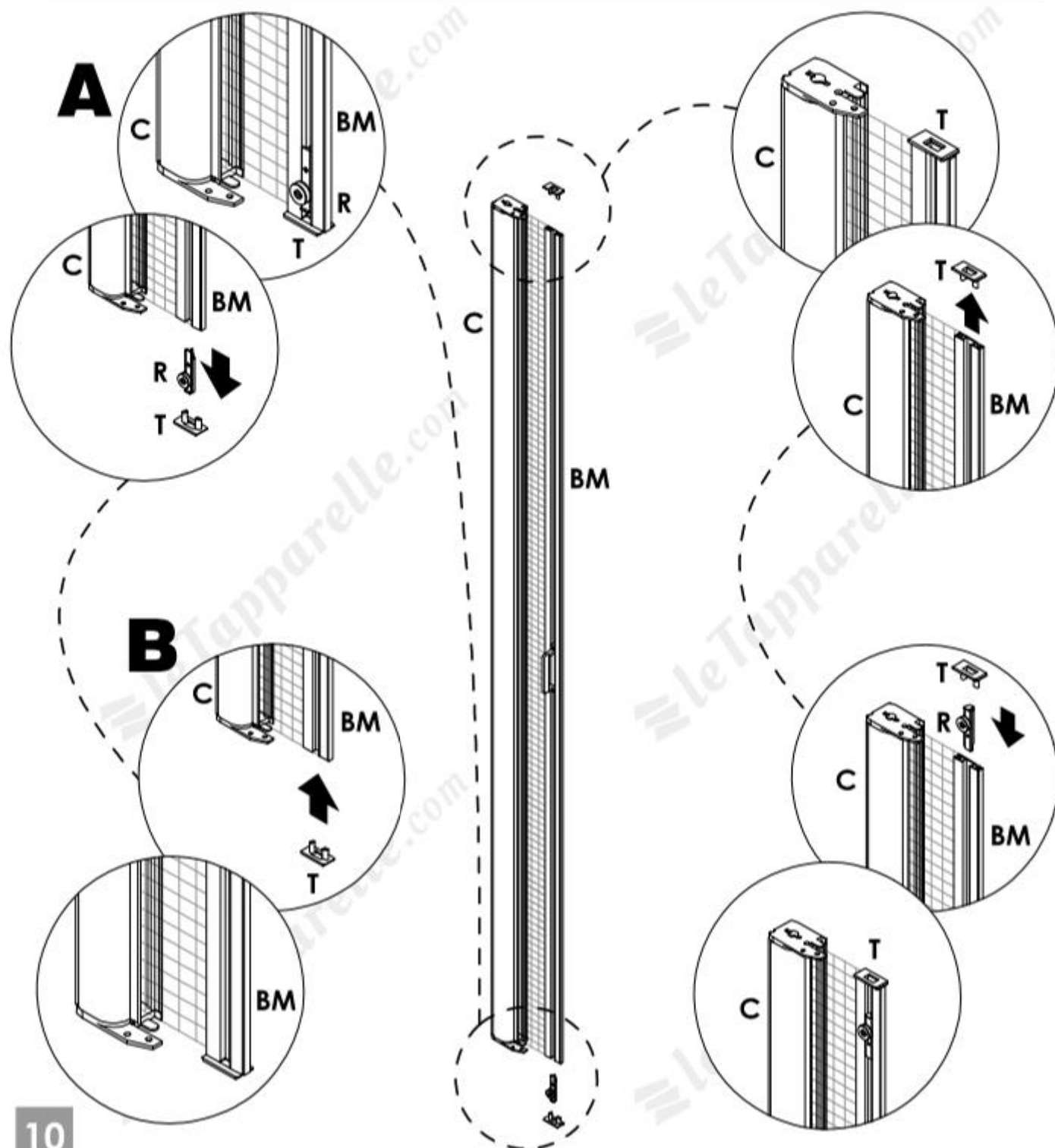
2B

In fabbrica il **cassonetto avvolgitore (C)**, se non specificato diversamente, viene predisposto per l'installazione sulla sinistra del vano, se lo si vuole installare sulla destra, bisogna invertire la posizione della **ruota (R)** presente sulla **barra maniglia (BM)** del **cassonetto avvolgitore (C)**, per farlo:

- Sfilare il **tappo (T)** presente all'estremità inferiore della barra maniglia e quindi estrarre la ruota.
- Reinserire il tappo estratto dall'estremità inferiore.
- Sfilare il **tappo (T)** presente all'estremità superiore della barra maniglia.
- Inserire la ruota e il tappo nell'estremità superiore della barra maniglia.



REVERSIBILITA': Attenzione eseguire questo passo solo se si vuole installare il **cassonetto avvolgitore (C)** sulla destra.



4B

Inserire nella **guida inferiore (GI)** e nella **guida superiore (GS)** il **blocco intermedio (B)**, per farlo:

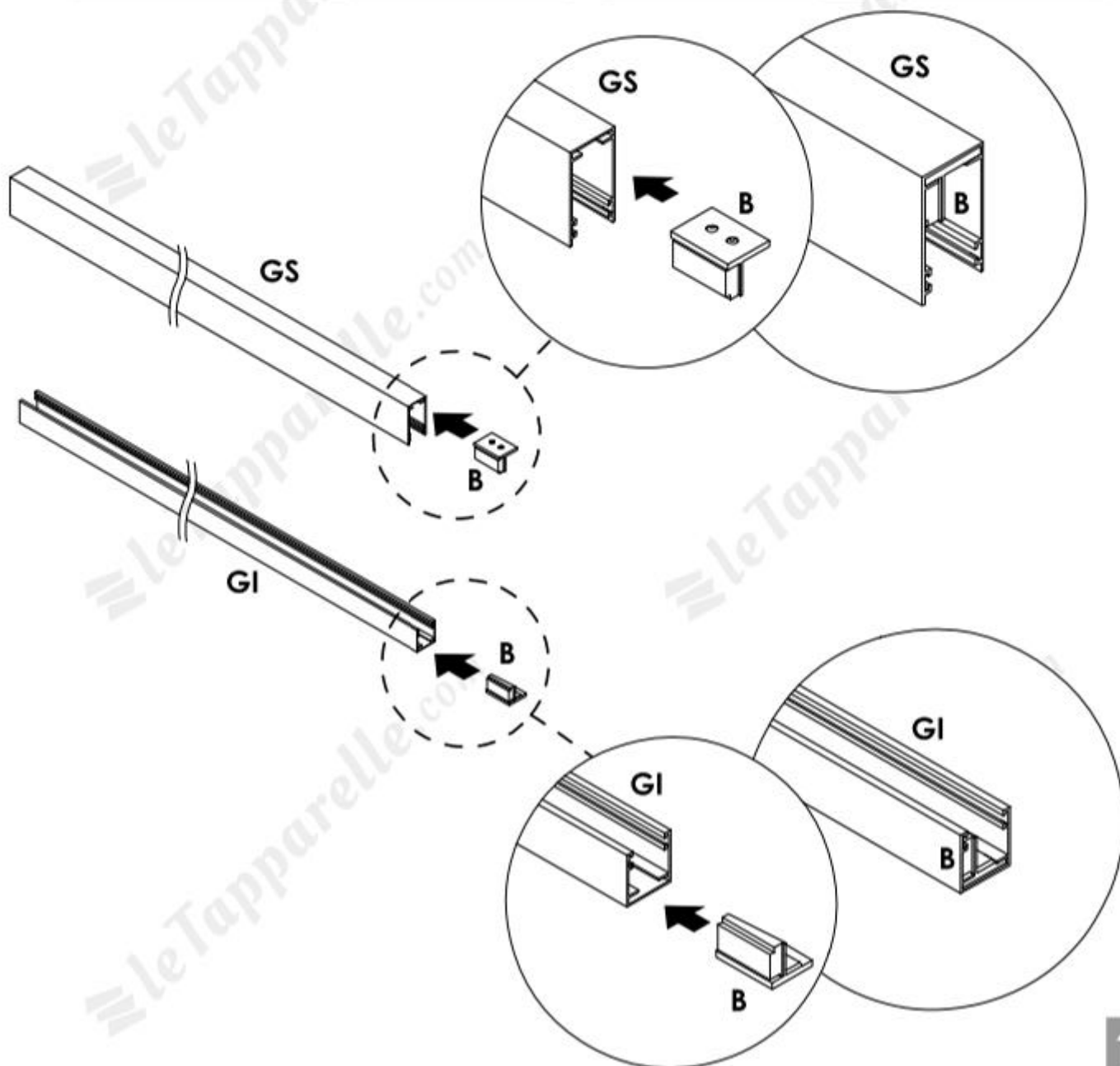
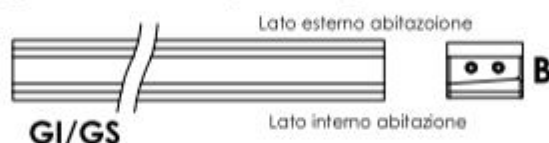
- Prendere la guida superiore ed inserire nei binari il blocco intermedio facendo attenzione che il blocco cada sul lato della guida che andrà verso l'interno dell'abitazione (vedi figura 2);
- Prendere la guida inferiore ed inserire nei binari il blocco intermedio facendo attenzione che il blocco cada sul lato della guida che andrà verso l'interno dell'abitazione;



BLOCCO INTERMEDIO: Attenzione eseguire questo passo solo se la zanzariera acquistata presenta l'optional "Blocco intermedio".



Figura 2 - Vista superiore guida e blocco



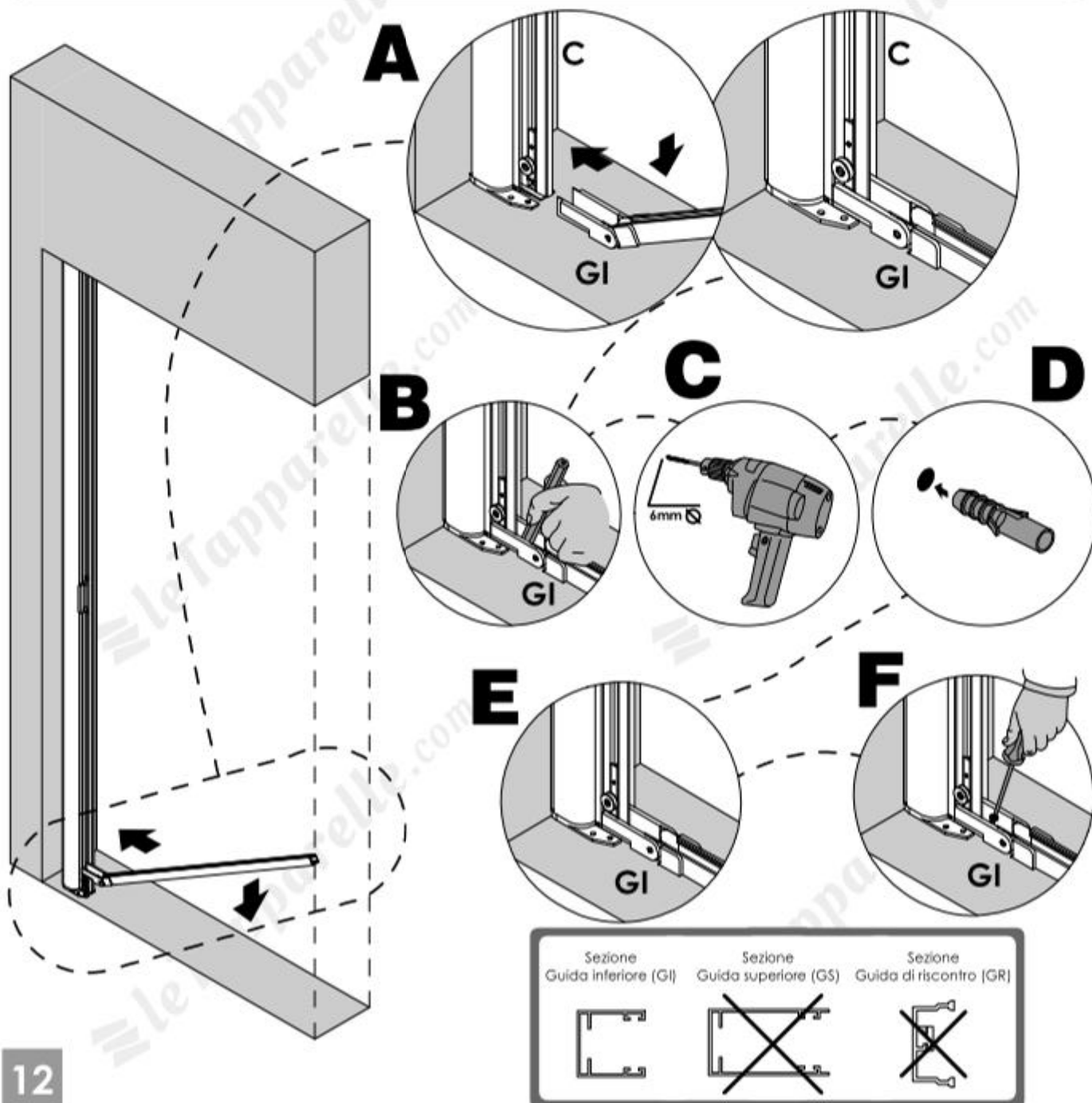
4C

Agganciare la **guida inferiore (GI)** al **cassonetto avvolgitore (C)**, quindi fissarla alla soglia del vano, per farlo:

- Agganciare la guida inferiore, dal lato dello snodo in plastica, al cassonetto avvolgitore. Piegare lo snodo in modo che la guida sia completamente appoggiata alla soglia del vano e controllare che sia perfettamente perpendicolare al cassonetto;
- Segnare sulla soglia con una matita, attraverso i fori presenti sullo snodo la predisposizione per il successivo fissaggio;
- Sganciare ed allontanare la guida inferiore e con un trapano munito di punta da 6mm effettuare i fori dove sono stati predisposti i segni;
- Inserire i tasselli nei fori eseguiti;
- Riagganciare nuovamente la guida inferiore al cassonetto avvolgitore;
- Fissare la guida inferiore alla soglia del vano con le viti in dotazione.



GUIDA CON SNODO: Attenzione eseguire questo passo solo se la zanzariera acquistata presenta l'optional "Guida inferiore con snodo".

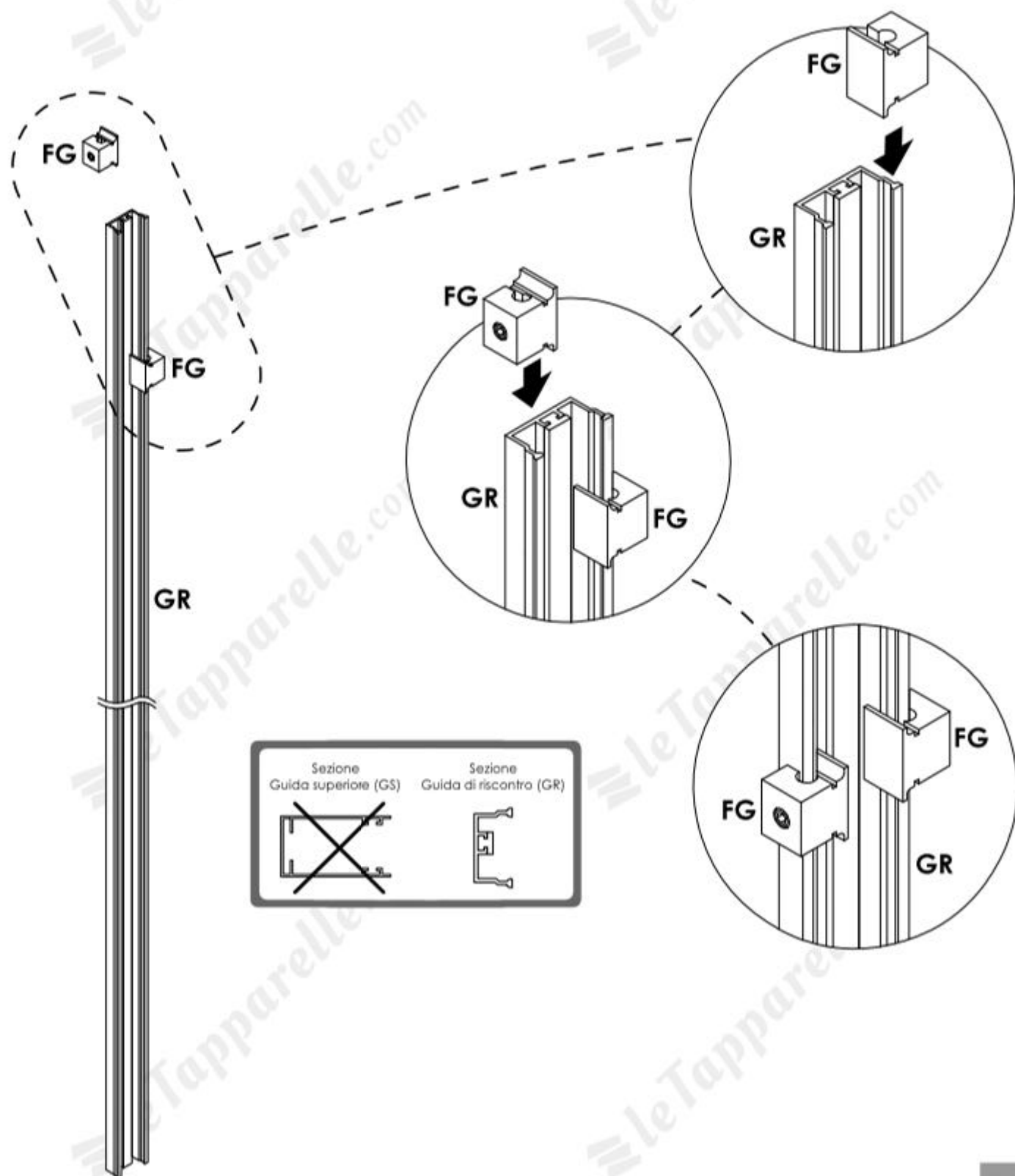


5B

Prendere la **guida di riscontro (GR)** ed inserire nella parte alta i due **ferma guida superiore (FG)**. Non avvitare ancora la vite di bloccaggio.



INSTALLAZIONE SENZA FORARE: Attenzione eseguire questo passo solo se non si vuole forare l'architrave della finestra.



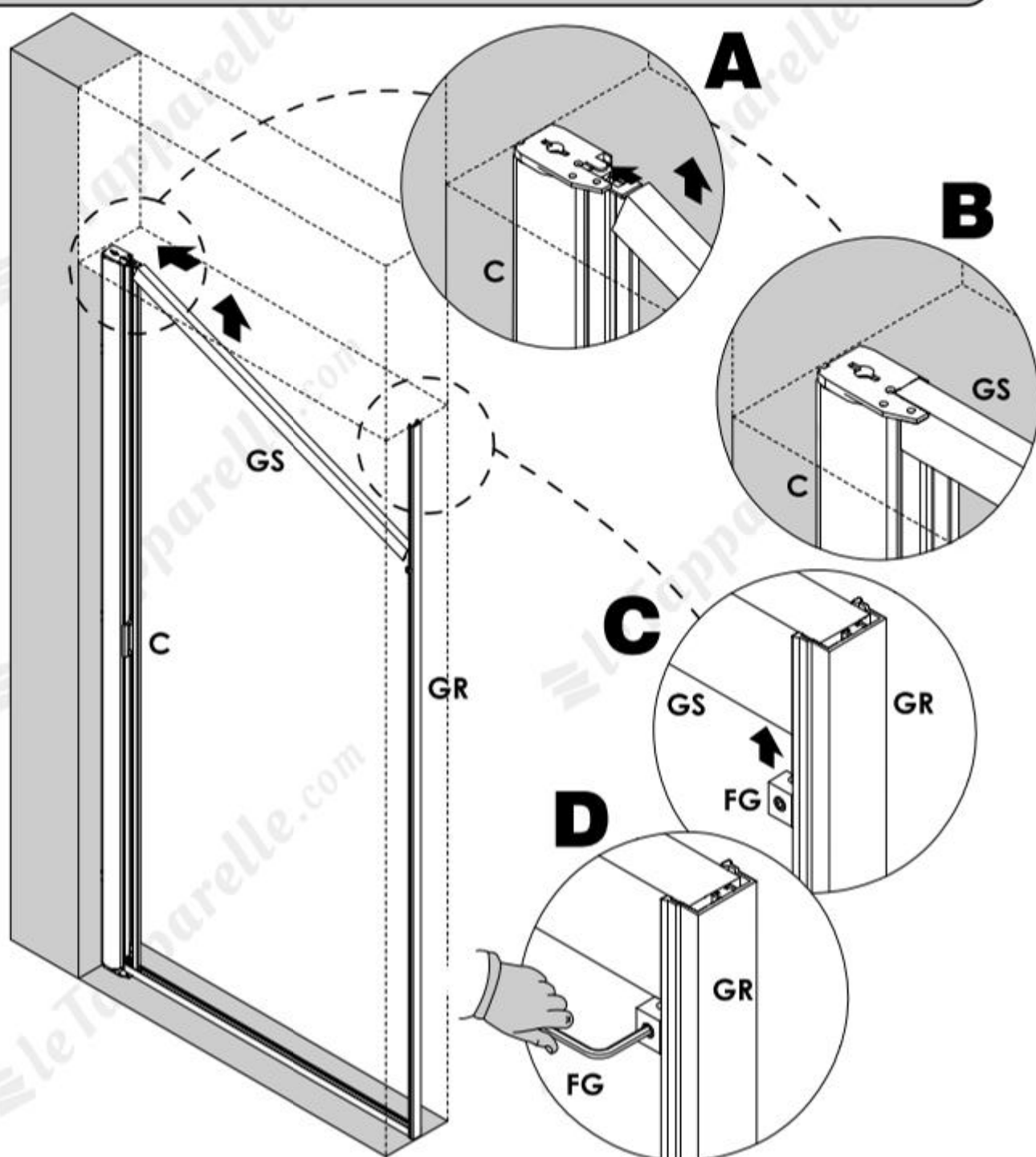
6B

Agganciare la **guida superiore (GS)** al **cassonetto avvolgitore (C)**, quindi fissarla alla **guida di riscontro (GR)**, per farlo:

- Agganciare la guida superiore al cassonetto avvolgitore inserendola diagonalmente e infilando la linguetta presente sul tappo del cassonetto nel binario che si trova nella parte alta della guida stessa. **Attenzione** il tappo presente sul profilo della barra maniglia NON va inserito nel binario della guida;
- Sollevare la guida superiore e agganciarla anche alla guida di riscontro;
- Sollevare i due **ferma guida superiore (FG)** in modo che blocchino verticalmente la **guida superiore (GS)**;
- Con una chiave a brugola (esagonale) da 2mm avvitare i due **ferma guida superiore (FG)** alla **guida di riscontro (GR)**.



INSTALLAZIONE SENZA FORARE: Attenzione eseguire questo passo solo se non si vuole forare l'architrave della finestra.

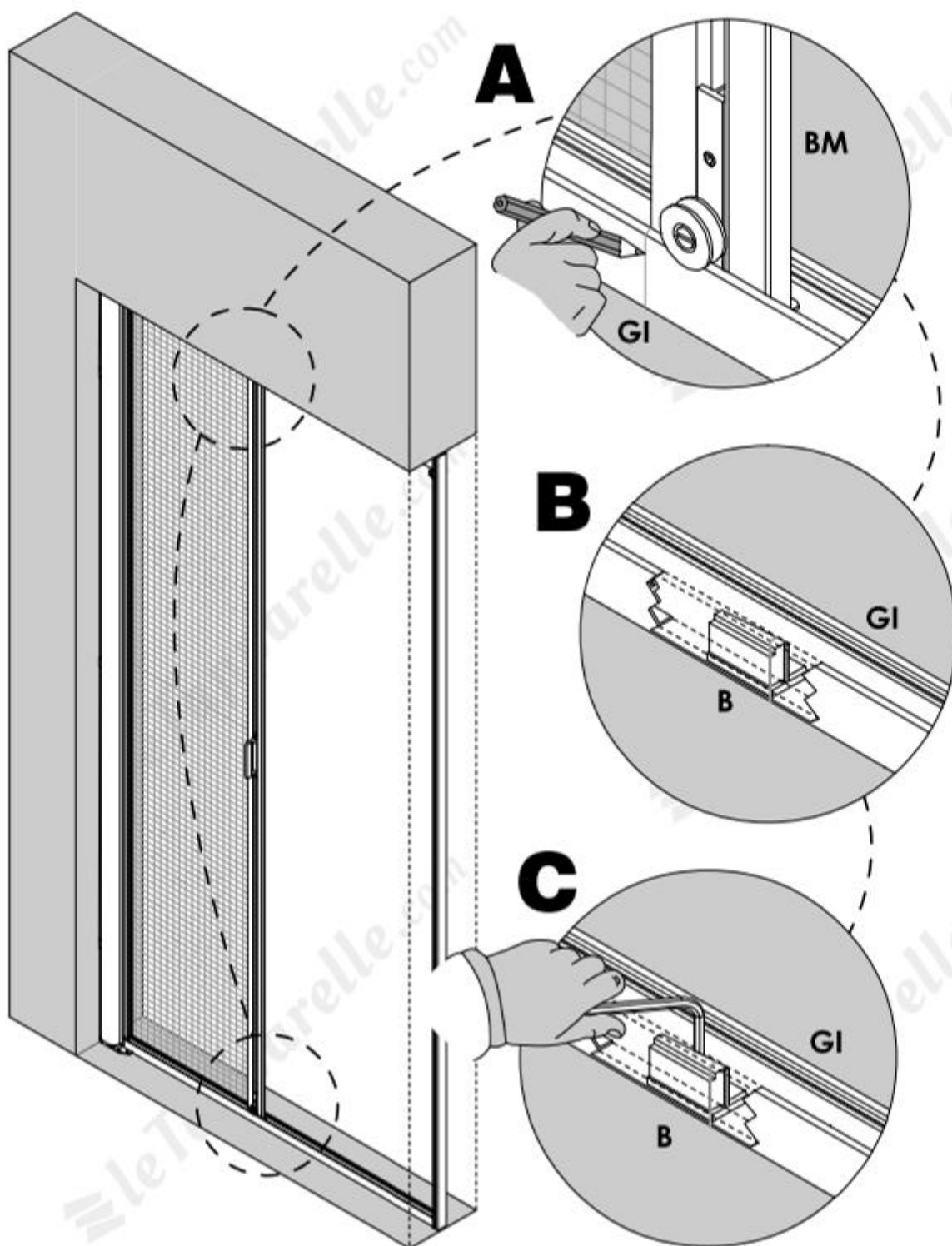


7B Regolare e fissare i due **blocchi intermedi (B)** alle guide (superiore e inferiore), per farlo:

- A) Aprire la zanzariera fino a dove si vuole che si blocchi, quindi segnare, con una matita sulle due guide (inferiore e superiore) la posizione della **barra maniglia (BM)**;
- B) Riavvolgere la zanzariera e quindi spostare entrambi i blocchi intermedi dove sono stati preddisposti i segni;
- C) Fissare i due blocchi alle guide avvitando con una chiave a brugola da 2,5mm le viti presenti su di essi.



BLOCCO INTERMEDIO: Attenzione eseguire questo passo solo se la zanzariera acquistata presenta l'optional "Blocco intermedio".



 leTapparelle.com

 leTapparelle.com

 leTapparelle.com

 leTapparelle.com

 leTapparelle.com

 leTapparelle.com

 leTapparelle.com

 leTapparelle.com