

Catena con bottoncini antivento

ZETA²⁴

GUIDA ALL'USO E MANUTENZIONE



CE

EN 13561:2015
EN 14501:2008
zanzariera

resistenza al vento
classe tecnica: NPD
fattore solare gtot: 0.45÷0.47

L'azienda si congratula con lei per l'acquisto della zanzariera; vi preghiamo cortesemente di leggere attentamente il contenuto di questo documento e di conservarlo. Il presente manuale è parte integrante della zanzariera e ha lo scopo di fornire tutte le informazioni necessarie per l'installazione, l'uso e la manutenzione. Le istruzioni, i disegni e la documentazione contenuti nel presente manuale sono di natura tecnica riservata, di stretta proprietà dell'azienda e non possono essere riprodotti in alcun modo, né integralmente, né parzialmente.

AVVERTENZE

Le zanzariere sono destinate a proteggere dagli insetti, roditori e piccoli rettili e non a garantire la sicurezza o ad evitare che oggetti o persone penetrino all'interno, non impediscono a un bambino di cadere dalla finestra. In situazioni di scarsa visibilità e per persone con difficoltà visive, la rete potrebbe essere poco individuabile, si consiglia di renderla evidente con segni colorati.

Il funzionamento in condizioni di gelo può danneggiare la zanzariera e in condizioni di vento eccessivo si consiglia di riavvolgerla. Non rimuovere le etichette del prodotto e del marchio CE dal manufatto.

L'azienda si riserva di apporre modifiche parziali o totali al prodotto senza preavviso declinando ogni responsabilità su eventuali dati inesatti.

L'azienda non risponde a interventi autonomi e senza preavviso per manomissioni e/o modifiche effettuate.

Il valore dettagliato gtot è indicato nella dichiarazione di prestazione

USO

ATTIVAZIONE

Per azionare la barriera contro gli insetti bisogna sganciare la catena dal fermo e far scendere la barra maniglia fino all'altezza desiderata, quindi agganciare al fermo la catena.

DISATTIVAZIONE

Sganciare la catena dal fermo e tirarla, in modo tale da far salire la barra maniglia verso l'alto.

Arrivati all'altezza desiderata incastrare la catena al fermo per bloccare la barra maniglia.

MANUTENZIONE

Effettuare solo le operazioni di manutenzione indicate nelle istruzioni.

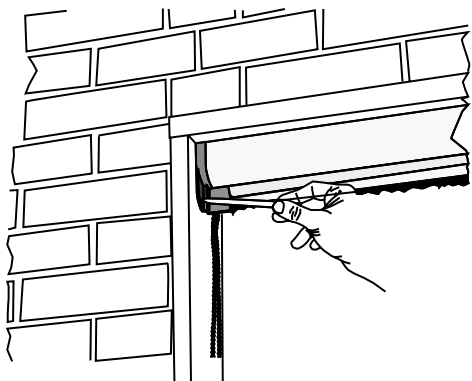
Sotto l'azione delle condizioni ambientali esterne la rete non favorisce la crescita di micro-organismi.

Per la pulizia esterna del prodotto utilizzare acqua e sapone, previa spazzolatura, sia per la rete che per i profili, avendo cura di effettuare un buon risciacquo.

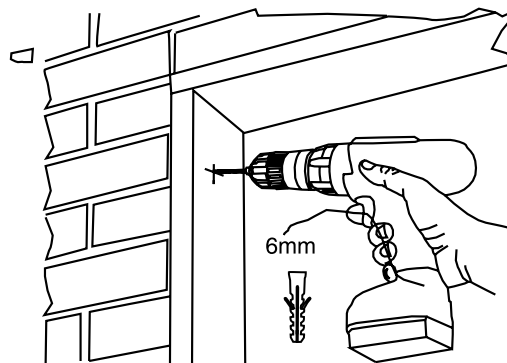
Evitare l'uso di olii, grassi, detergenti abrasivi e solventi, la lubrificazione può essere effettuata con spray siliconici. Si consiglia l'utilizzo del prodotto almeno una volta ogni tre mesi per evitare l'inchiodarsi dei meccanismi. Ogni altro tipo di intervento deve essere eseguito da centri di assistenza autorizzati o dall'azienda.

La rete e/o alcuni componenti sono considerati prodotti soggetti a usura, pertanto è preferibile aderire a un servizio di assistenza programmata con i centri specializzati.

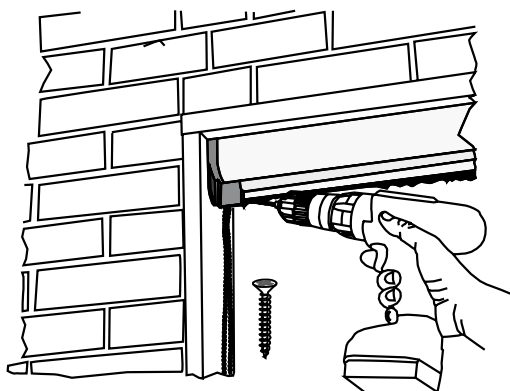
- 1.** Posizionare il cassonetto nel vano e segnare con una matita la posizione dove effettuare i fori



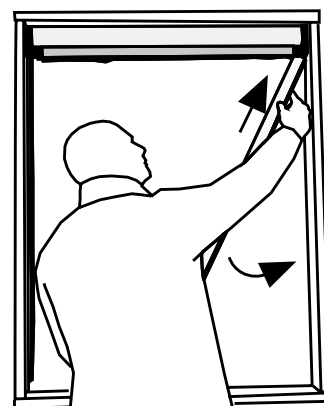
- 2.** Togliere il cassonetto, forare e posizionare i tasselli in dotazione



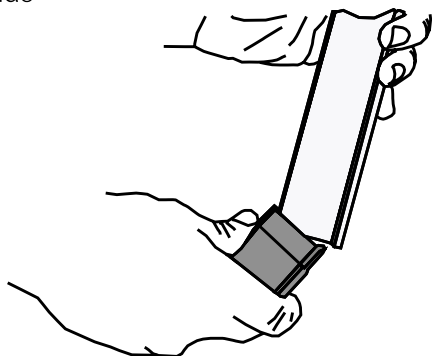
- 3.** Posizionare il cassonetto nel vano e fissarlo con le viti in dotazione



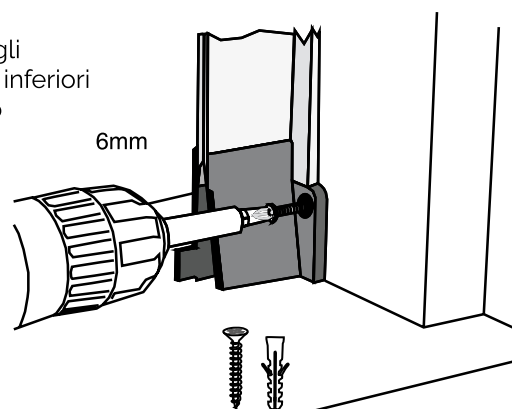
- 4.** Inserire un'estremità delle guide nei supporti cassonetto



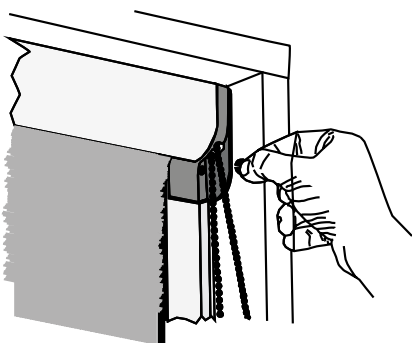
- 5.** Inserire gli agganci alle estremità inferiori delle guide



- 6.** Fissare gli agganci inferiori nel vano



- 7.** A zanzariera abbassata, sulla catena più esterna incastrare il fine corsa in alto,



- 8.** Fissare sul lato del vano il ferma catena a muro

