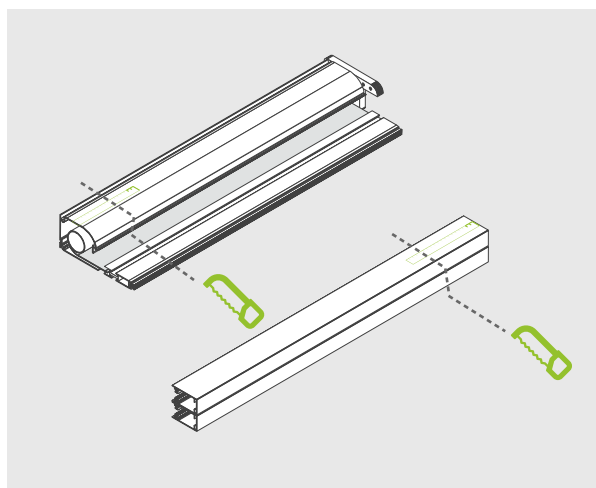
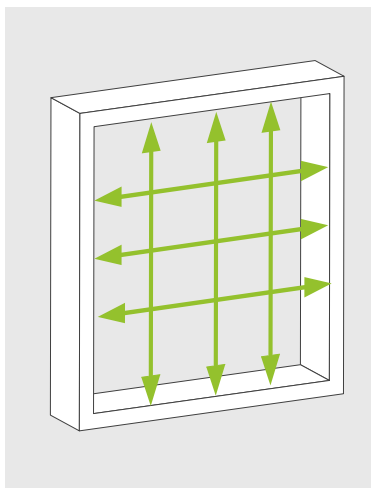


# Verticale a molla - riducibile



Misurare le dimensioni del vano. Rilevare larghezza e altezza in più posizioni e considerare la più piccola. Per effettuare il taglio di cassonetto e guide sottrarre la misura del vano alla misura standard della zanzariera e tagliare l'eccesso.

L zanzariera (-) L vano per il cassonetto.  
H zanzariera (-) H vano per le guide.

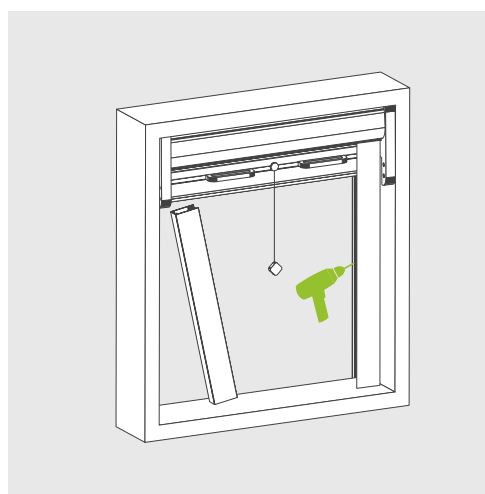
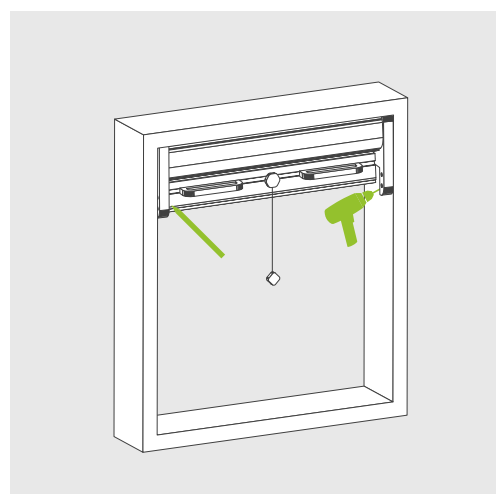
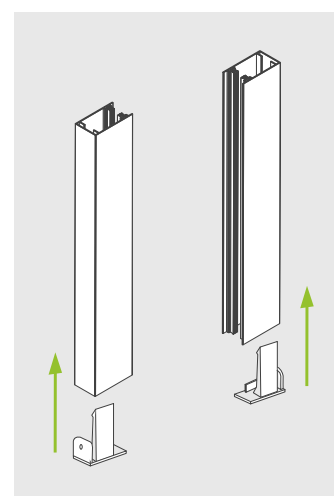
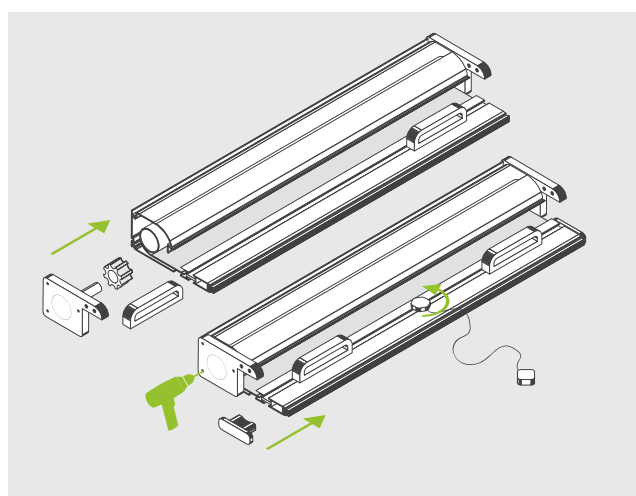
*(Es. misura standard zanzariera: L=140 cm e H=170 cm, il vano misura L= 135 cm, quindi  $140 (-) 135 = 5$ . Tagliare quindi 5 cm dal cassonetto aiutandosi con il metro adesivo applicato.*

Completare il cassonetto con gli elementi mancanti.  
Fissare la testata con boccola al cassonetto tramite le viti in dotazione.

Inserire i tappi per barra maniglia.

Per inserire il cordino posizionarlo sull'apposita cava ed effettuare una mezza rotazione per agganciarlo.

Separare i tappi guide e inserirli nelle guide con la linguetta lunga rivolta all'interno della stanza.



Inserire il cassonetto nel vano, segnare i punti in cui forare attraverso i fori di entrambe le testate, togliere il cassonetto, praticare i fori nel vano, reinserire e fissare il cassonetto con viti e tasselli in dotazione usando un avvitatore.

Forare le guide, e inserirle nel vano. Se necessario ruotarle leggermente per facilitare l'inserimento. Segnare i punti in cui forare attraverso i fori praticati, togliere le guide, praticare i fori nel vano, reinserire e fissare le guide con viti e tasselli in dotazione usando un avvitatore. Azionare la zanzariera e verificare il funzionamento.

## OPTIONAL

Se hai scelto la versione con **SLOW**, inseriscilo nella molla prima di fissare la testata

