

# INCASSATA 2 ante

# ZETA<sup>24</sup>

## GUIDA ALL'USO E MANUTENZIONE



EN 13561:2015  
EN 14501:2008  
**zanzariera**

resistenza al vento  
classe tecnica: NPD  
fattore solare g<sub>tot</sub>: 0.45÷0.47

L'azienda si congratula con lei per l'acquisto della zanzariera; vi preghiamo cortesemente di leggere attentamente il contenuto di questo documento e di conservarlo. Il presente manuale è parte integrante della zanzariera e ha lo scopo di fornire tutte le informazioni necessarie per l'installazione, l'uso e la manutenzione. Le istruzioni, i disegni e la documentazione contenuti nel presente manuale sono di natura tecnica riservata, di stretta proprietà dell'azienda e non possono essere riprodotti in alcun modo, né integralmente, né parzialmente.

### AVVERTENZE

Le zanzariere sono destinate a proteggere dagli insetti, roditori e piccoli rettili e non a garantire la sicurezza o ad evitare che oggetti o persone penetrino all'interno, non impediscono a un bambino di cadere dalla finestra.

Zanzariera ad avvolgimento laterale dotata di molla; l'uso è consigliato pertanto a persone adulte.

Si raccomanda di tenere lontani i bambini in quanto se la zanzariera è montata su porte, l'urto accidentale della rete potrebbe provocare un azionamento del prodotto, inoltre durante l'azionamento della zanzariera, mantenere il viso e il corpo a distanza per evitare danni causati dal rapido movimento della barra maniglia, dovuto all'energia accumulata dalla molla. Il prodotto è dotato di una guida a terra, porre particolare attenzione durante il passaggio per evitare di inciampare.

In situazioni di scarsa visibilità e per persone con difficoltà visive, la rete potrebbe essere poco individuabile, si consiglia di renderla evidente con segni colorati.

Il funzionamento in condizioni di gelo può danneggiare la zanzariera e in condizioni di vento eccessivo si consiglia di riavvolgerla. Non rimuovere le etichette del prodotto e del marchio CE dal manufatto. L'azienda si riserva di apporre modifiche parziali o totali al prodotto senza preavviso declinando ogni responsabilità su eventuali dati inesatti. L'azienda non risponde a interventi autonomi e senza preavviso per manomissioni e/o modifiche effettuate. Il valore dettagliato **g<sub>tot</sub>** è indicato nella dichiarazione di prestazione

### USO

#### ATTIVAZIONE

Tirare la barra maniglia con i fermi, facendola scorrere lungo le guide fino alla posizione di blocco e con l'altra mano azionare le leve per il fermo. Afferrare l'altra barra maniglia e fissarla alla precedente mediante l'aggancio magnetico.

#### DISATTIVAZIONE

In questa operazione porre particolare attenzione in quanto con lo sgancio, la barra maniglia potrebbe sfuggire dalla presa a causa dell'energia accumulata dalla molla.

Afferrare la barra maniglia senza blocco e farla scorrere sulle guide fino al totale riavvolgimento della rete all'interno del cassonetto. Successivamente mantenere con una mano la barra maniglia ancora attivata e con l'altra mano sganciare le levette di fermo, quindi guidarla nello scorrimento sulle guide fino al riavvolgimento completo della rete.

### MANUTENZIONE

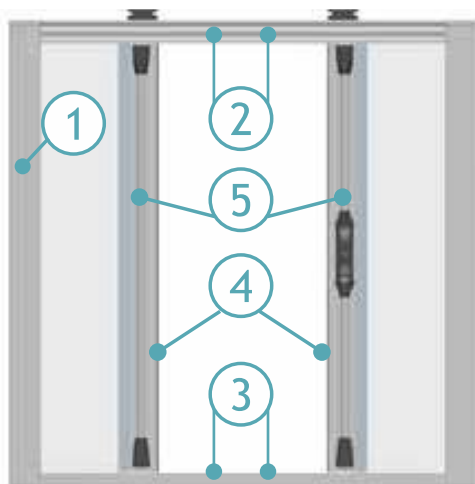
Effettuare solo le operazioni di manutenzione indicate nelle istruzioni.

Sotto l'azione delle condizioni ambientali esterne la rete non favorisce la crescita di micro-organismi.

Per la pulizia esterna del prodotto utilizzare acqua e sapone, previa spazzolatura, sia per la rete che per i profili, avendo cura di effettuare un buon risciacquo.

Evitare l'uso di olii, grassi, detersivi abrasivi e solventi, la lubrificazione può essere effettuata con spray siliconici. Si consiglia l'utilizzo del prodotto almeno una volta ogni tre mesi per evitare l'inchiodarsi dei meccanismi. Ogni altro tipo di intervento deve essere eseguito da centri di assistenza autorizzati o dall'azienda.

La rete e/o alcuni componenti sono considerati prodotti soggetti a usura, pertanto è preferibile aderire a un servizio di assistenza programmata con i centri specializzati.



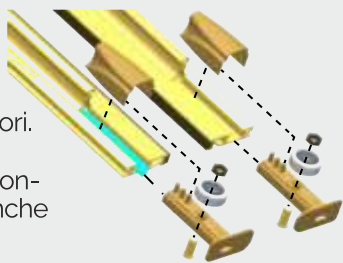
### COMPONENTI

- |                           |                                   |
|---------------------------|-----------------------------------|
| 1. Cassonetto avvolgitore | 4. Barra maniglia                 |
| 2. Guide superiori        | 5. Profilo a scatto Set accessori |
| 3. Guide inferiori        |                                   |

### PREPARAZIONE BARRA MANIGLIA

Smontare dalle barre maniglie gli scivoli inferiori.

Fissare le rotelline e rimontare il tutto inserendo anche i carter.



### MONTAGGIO MANIGLIA

Sul lato esterno, a metà altezza, inserire la parte fissa della maniglia a snodo nell'apposito incavo del profilo maniglia.

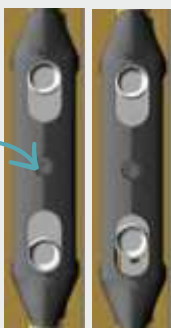
Forare con punta da 2mm e bloccare con le due viti nere in dotazione.



### REGOLAZIONE CRICCHETTO

Nel caso in cui il comando inferiore del cricchetto risulta sollevato, allentare la vite della maniglia cricchetto e spostarla leggermente verso l'alto fino a che il comando ritorni in posizione regolare.

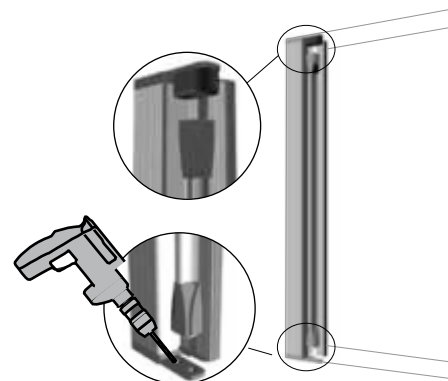
**Quindi riavvitare la vite.**



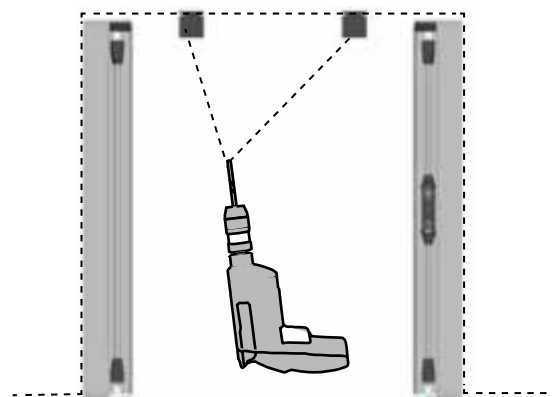
1. Posizionare i pacchetti zanzariera su entrambi i lati del vano.

Inserire il nasello nella parte superiore della testata (se a filo muro fissare con viti)

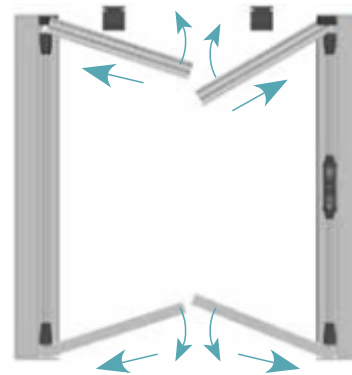
Fissare il cassonetto a pavimento



2. Fissare i fermi guida superiori.



3. Prima di montare le guide, inserire un fermacricchetto nella guida inferiore e l'altro nella superiore. Infilare le guide negli inviti delle testate cassonetto. Le superiori incastrarle ai fermi guida superiori.



4. Dopo aver avvicinato le due guide, inferiori e superiori, spostare i fermacricchetto al centro del vano e servendosi della dima, bloccarli con i grani.

Nel caso il cricchetto non aggancia bene, spessorare il fermacricchetto superiore.

