

INCASSO 50 LATERALE A DOPPIA ANTA

GUIDA ALL'USO E MANUTENZIONE

resistenza al vento
classe tecnica: NPD
fattore solare g_{tot}: 0.45÷0.47

L'azienda si congratula con lei per l'acquisto della zanzariera; vi preghiamo cortesemente di leggere attentamente il contenuto di questo documento e di conservarlo. Il presente manuale è parte integrante della zanzariera e ha lo scopo di fornire tutte le informazioni necessarie per l'installazione, l'uso e la manutenzione. Le istruzioni, i disegni e la documentazione contenuti nel presente manuale sono di natura tecnica riservata, di stretta proprietà dell'azienda e non possono essere riprodotti in alcun modo, nè integralmente, nè parzialmente.

AVVERTENZE

Le zanzariere sono destinate a proteggere dagli insetti, roditori e piccoli rettili e non a garantire la sicurezza o ad evitare che oggetti o persone penetrino all'interno, non impediscono a un bambino di cadere dalla finestra.

Zanzariera ad avvolgimento laterale dotata di molla; l'uso è consigliato pertanto a persone adulte.

Si raccomanda di tenere lontani i bambini in quanto se la zanzariera è montata su porte, l'urto accidentale della rete potrebbe provocare un azionamento del prodotto, inoltre durante l'azionamento della zanzariera, mantenere il viso e il corpo a distanza per evitare danni causati dal rapido movimento della barra maniglia, dovuto all'energia accumulata dalla molla.

Il prodotto è dotato di una guida a terra, porre particolare attenzione durante il passaggio per evitare di inciampare. In situazioni di scarsa visibilità e per persone con difficoltà visive, la rete potrebbe essere poco individuabile, si consiglia di renderla evidente con segni colorati.

Il funzionamento in condizioni di gelo può danneggiare la zanzariera e in condizioni di vento eccessivo si consiglia di riavvolgerla. Non rimuovere le etichette del prodotto e del marchio CE dal manufatto.

L'azienda si riserva di apporre modifiche parziali o totali al prodotto senza preavviso declinando ogni responsabilità su eventuali dati inesatti.

L'azienda non risponde a interventi autonomi e senza preavviso per manomissioni e/o modifiche effettuate.

Il valore dettagliato **g_{tot}** è indicato nella dichiarazione di prestazione

USO

ATTIVAZIONE

Tirare la barra maniglia dotata di cricchetto e astine, facendola scorrere lungo le guide fino a bloccarla. Afferrare l'altra barra maniglia e fissarla alla precedente mediante l'aggancio magnetico.

DISATTIVAZIONE

In questa operazione porre particolare attenzione in quanto con lo sgancio, la barra maniglia potrebbe sfuggire dalla presa a causa dell'energia accumulata dalla molla.

Afferrare la barra maniglia e farla scorrere sulle guide fino al totale riavvolgimento della rete all'interno del cassonetto. Successivamente mantenere con una mano la barra maniglia dotata di cricchetto e astine e con l'altra mano premere sui pulsanti uno verso l'altro, fino al completo sgancio, avendo cura di guidarla nel riavvolgimento completo della rete.

MANUTENZIONE

Effettuare solo le operazioni di manutenzione indicate nelle istruzioni.

Sotto l'azione delle condizioni ambientali esterne la rete non favorisce la crescita di micro-organismi.

Per la pulizia esterna del prodotto utilizzare acqua e sapone, previa spazzolatura, sia per la rete che per i profili, avendo cura di effettuare un buon risciacquo.

Evitare l'uso di olii, grassi, detersivi abrasivi e solventi, la lubrificazione può essere effettuata con spray siliconici. Si consiglia l'utilizzo del prodotto almeno una volta ogni tre mesi per evitare l'inchioldarsi dei meccanismi. Ogni altro tipo di intervento deve essere eseguito da centri di assistenza autorizzati o dall'azienda.

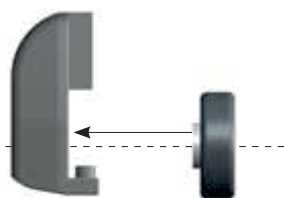
La rete e/o alcuni componenti sono considerati prodotti soggetti a usura, pertanto è preferibile aderire a un servizio di assistenza programmata con i centri specializzati.

INCASSO 50 LATERALE A DOPPIA ANTA

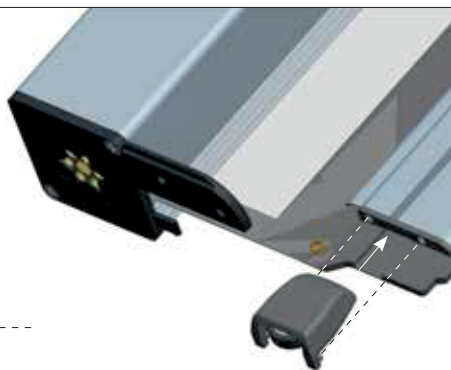
ZETA24

ISTRUZIONE INSTALLAZIONE

PREPARAZIONE DELLA BARRA MANIGLIA



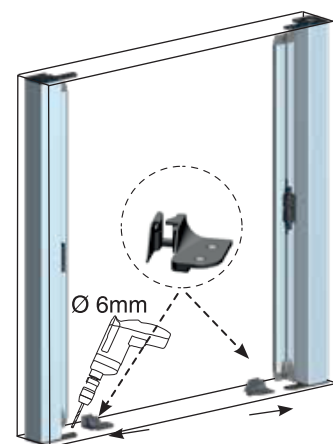
Inserire la rotellina con il "mozzo distanziale" rivolto verso lo spinotto di alloggiamento sul carter.



Incastrare il carter con rotellina all'estremo inferiore della barra maniglia.

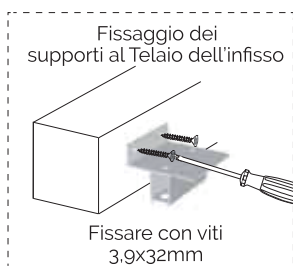
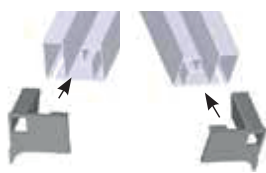
1.

Posizionare i cassonetti sui lati del vano. Incastrare i supporti cassonetto sulle testate inferiori. Forare e fissare con le viti e tasselli in dotazione.

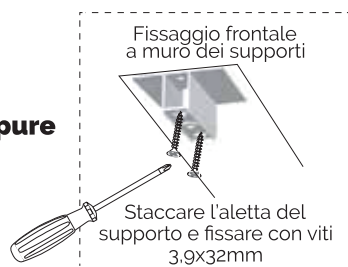


2. PREPARAZIONE GUIDE SUPERIORI

Posizionare a una delle estremità delle due "guide alte" gli agganci cricchetto.

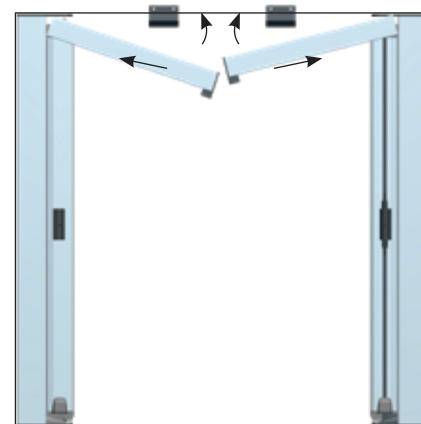
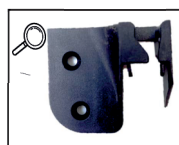


oppure



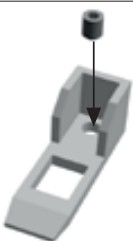
3.

Incastrare le guide alte nei supporti in alto.



4. PREPARAZIONE GUIDE BASSE INFERIORI

Inserire e serrare il grano, da 5x6 in dotazione, nel forellino sull'aggancio cricchetto della guida bassa



Inserire l'aggancio a dx o sx a filo dell'estremità di una delle "guide basse" e serrare il grano.



oppure

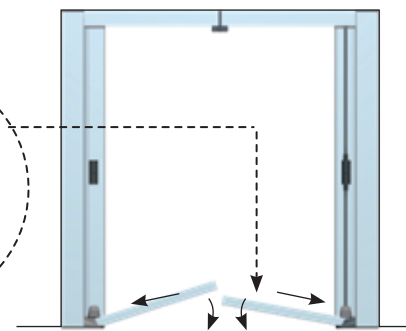


5.

Inserire le guide basse negli inviti guida in basso ai cassonetti

ATTENZIONE

porre la guida con l'aggancio cricchetto sul lato cassonetto con cricchetto



6.

Inserire tra le due guide inferiori il fermo, forare e fissare con vite e tassello, inserire il tappino di protezione

