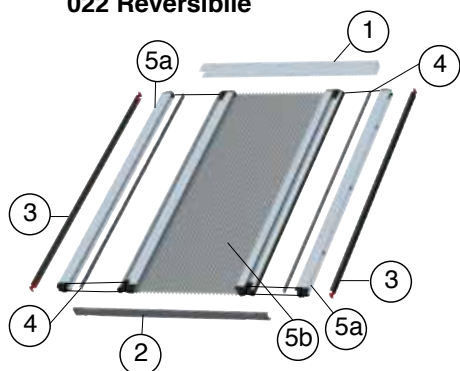


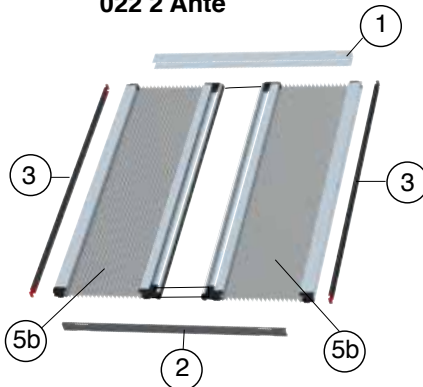
Mini Plissè 0.22 ISTRUZIONI DI INSTALLAZIONE

022 Reversibile



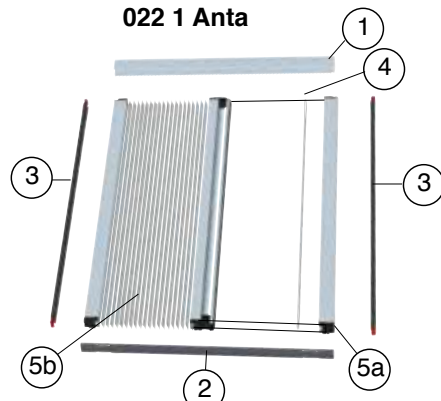
Per il montaggio seguire i punti:
A, B, C, D, E, G

022 2 Ante



Per il montaggio seguire i punti:
A, B, D e F per entrambi i lati

022 1 Anta



Per il montaggio seguire i punti:
A, B, C, D, E, F e G.

A Fissare in alto la guida superiore (1), appoggiare sul pavimento la guida inferiore (2) avendo staccato la protezione del bladesivo

Attenzione!
Porre la guida in modo tale che i fori di drenaggio sulla guida siano dirette verso l'esterno del vano

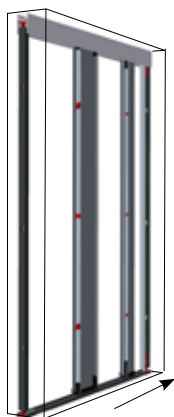
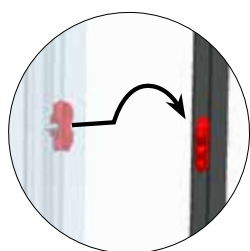


B Posizionare all'interno delle guide i profili a muro (3) e fissarli sui due lati del vano

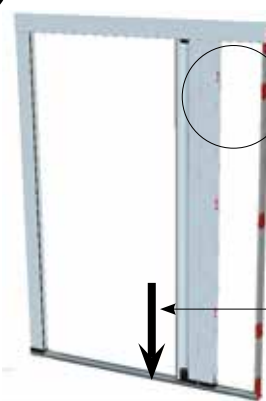


Attenzione!
posizionare i profili a muro in modo che le asole siano sempre sopra gli agganci

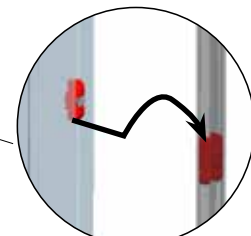
C Inserire il pacchetto zanzariera (5a+5b) fra le due guide; spostare il profilo di chiusura (5a) contro il profilo a muro (3) già fissato. Arrivato in battuta sollevarlo leggermente per consentire l'aggancio quindi riadagiarlo.



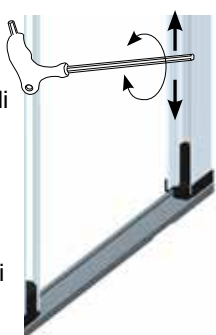
D Spostare il cassonetto (5b) verso il lato opposto e operare come al punto C



Schiacciare verso il pavimento la barra di scorrimento per far agganciare la testata inferiore nella guida.



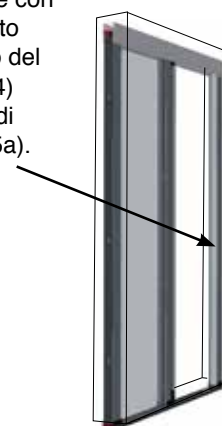
E Durante lo spostamento del cassonetto (5b) all'interno del profilo (5a) di chiusura scorrono i due fermacordini superiore e inferiore che saranno bloccati ad avvenuto aggancio con il profilo a muro, in posizione tale da tenere ben tesi tutti i cordini.



F Se necessario effettuare la regolazione dei singoli cordini operando direttamente sui regoli cordino posti nel dorso a muro



G Completare con l'inserimento ad incastro del magnete (4) nel profilo di chiusura (5a).



Mini Plissè 0.22

GUIDA ALL'USO E MANUTENZIONE

L'azienda si congratula con lei per l'acquisto della zanzariera; vi preghiamo cortesemente di leggere attentamente il contenuto di questo documento e di conservarlo. Il presente manuale è parte integrante della zanzariera e ha lo scopo di fornire tutte le informazioni necessarie per l'installazione, l'uso e la manutenzione. Le istruzioni, i disegni e la documentazione contenuti nel presente manuale sono di natura tecnica riservata, di stretta proprietà dell'azienda e non possono essere riprodotti in alcun modo, nè integralmente, nè parzialmente.

AVVERTENZE

Le zanzariere sono destinate a proteggere dagli insetti, roditori e piccoli rettili e non a garantire la sicurezza o ad evitare che oggetti o persone penetrino all'interno, non impediscono a un bambino di cadere dalla finestra.

Il prodotto è dotato di una guida a terra, porre particolare attenzione durante il passaggio per evitare di inciampare.

In situazioni di scarsa visibilità e per persone con difficoltà visive, la rete potrebbe essere poco individuabile, si consiglia di renderla evidente con segni colorati.

Il funzionamento in condizioni di gelo può danneggiare la zanzariera e in condizioni di vento eccessivo si consiglia di impacchettarla.

Non rimuovere le etichette del prodotto e del marchio CE dal manufatto.

L'azienda si riserva di apporre modifiche parziali o totali al prodotto senza preavviso declinando ogni responsabilità su eventuali dati inesatti.

L'azienda non risponde a interventi autonomi e senza preavviso per manomissioni e/o modifiche effettuate.

USO

ATTIVAZIONE

Tirare la barra maniglia facendola scorrere lungo le guide fino all'aggancio magnetico.

DISATTIVAZIONE

Afferrare la barra maniglia e farla scorrere sulle guide fino al totale impacchettamento della rete all'interno del cassonetto.

MANUTENZIONE

Effettuare solo le operazioni di manutenzione indicate nelle istruzioni.

Sotto l'azione delle condizioni ambientali esterne la rete non favorisce la crescita di micro-organismi.

Per la pulizia esterna del prodotto utilizzare acqua e sapone, previa spazzolatura, sia per la rete che per i profili, avendo cura di effettuare un buon risciacquo.

Evitare l'uso di olii, grassi, detersivi abrasivi e solventi, la lubrificazione può essere effettuata con spray siliconici.

Si consiglia l'utilizzo del prodotto almeno una volta ogni tre mesi per evitare l'inchiodarsi dei meccanismi.

Ogni altro tipo di intervento deve essere eseguito da centri di assistenza autorizzati o dall'azienda.

La rete e/o alcuni componenti sono considerati prodotti soggetti a usura, pertanto è preferibile aderire a un servizio di assistenza programmata con i centri specializzati.