

INCASSATA A MOLLA VERTICALE DA 50mm CON CRICCHETTO

ZETA24

GUIDA ALL'USO E MANUTENZIONE



EN 13561:2015
EN 14501:2008
zanzariera

resistenza al vento
classe tecnica: NPD
fattore solare g_{tot}: 0.45÷0.47

L'azienda si congratula con lei per l'acquisto della zanzariera; vi preghiamo cortesemente di leggere attentamente il contenuto di questo documento e di conservarlo. Il presente manuale è parte integrante della zanzariera e ha lo scopo di fornire tutte le informazioni necessarie per l'installazione, l'uso e la manutenzione. Le istruzioni, i disegni e la documentazione contenuti nel presente manuale sono di natura tecnica riservata, di stretta proprietà dell'azienda e non possono essere riprodotti in alcun modo, nè integralmente, nè parzialmente.

AVVERTENZE

Le zanzariere sono destinate a proteggere dagli insetti, roditori e piccoli rettili e non a garantire la sicurezza o ad evitare che oggetti o persone penetrino all'interno, non impediscono a un bambino di cadere dalla finestra. Zanzariera ad avvolgimento verticale dotata di molla; l'uso è consigliato pertanto a persone adulte.

Si raccomanda di tenere lontani i bambini in quanto se la zanzariera è montata su porte, l'urto accidentale della rete potrebbe provocare un azionamento del prodotto, inoltre durante l'azionamento della zanzariera, mantenere il viso e il corpo a distanza per evitare danni causati dal rapido movimento della barra maniglia, dovuto all'energia accumulata dalla molla. In situazioni di scarsa visibilità e per persone con difficoltà visive, la rete potrebbe essere poco individuabile, si consiglia di renderla evidente con segni colorati.

Il funzionamento in condizioni di gelo può danneggiare la zanzariera e in condizioni di vento eccessivo si consiglia di riavvolgerla. Non rimuovere le etichette del prodotto e del marchio CE dal manufatto.

L'azienda si riserva di apporre modifiche parziali o totali al prodotto senza preavviso declinando ogni responsabilità su eventuali dati inesatti. L'azienda non risponde a interventi autonomi e senza preavviso per manomissioni e/o modifiche effettuate. Il valore dettagliato **g_{tot}** è indicato nella dichiarazione di prestazione.

USO

ATTIVAZIONE

Per azionare la barriera contro gli insetti bisogna tirare l'apposito cordino per far scendere la barra maniglia fino a un'altezza tale da poterla afferrare con due mani e spingerla verso il basso. A fine corsa la barra maniglia si aggancia ai relativi fermi.

DISATTIVAZIONE

In questa operazione porre particolare attenzione in quanto con lo sgancio, la barra maniglia potrebbe sfuggire dalla presa a causa dell'energia accumulata dalla molla.

Afferrare con una mano il cordino e con l'altra premere i due pulsanti del cricchetto uno verso l'altro fino allo sgancio della barra maniglia, mentre per la versione CLIC CLAC spingere leggermente verso il basso per ottenere lo sgancio e accompagnarla fino a quando è possibile.

Accompagnare la salita mantenendo il cordino in mano fino al completo avvolgimento della rete.

MANUTENZIONE

Effettuare solo le operazioni di manutenzione indicate nelle istruzioni.

Sotto l'azione delle condizioni ambientali esterne la rete non favorisce la crescita di micro-organismi.

Per la pulizia esterna del prodotto utilizzare acqua e sapone, previa spazzolatura, sia per la rete che per i profili, avendo cura di effettuare un buon risciacquo.

Evitare l'uso di olii, grassi, detersivi abrasivi e solventi, la lubrificazione può essere effettuata con spray siliconici. Si consiglia l'utilizzo del prodotto almeno una volta ogni tre mesi per evitare l'inchioidarsi dei meccanismi. Ogni altro tipo di intervento deve essere eseguito da centri di assistenza autorizzati o dall'azienda.

La rete e/o alcuni componenti sono considerati prodotti soggetti a usura, pertanto è preferibile aderire a un servizio di assistenza programmata con i centri specializzati.

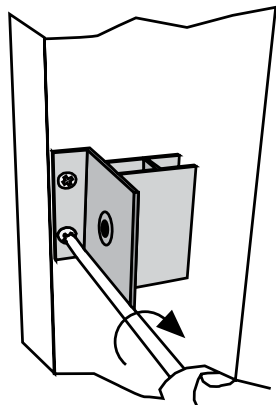
INCASSATA A MOLLA VERTICALE DA 50mm CON CRICCHETTO

ISTRUZIONE INSTALLAZIONE **ZETA24**

1. Fissare i supporti a destra e sinistra del telaio finestra

Fissaggio
Telaio Infisso

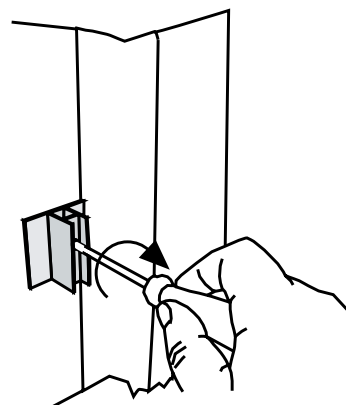
vite 3,9 x 32 mm



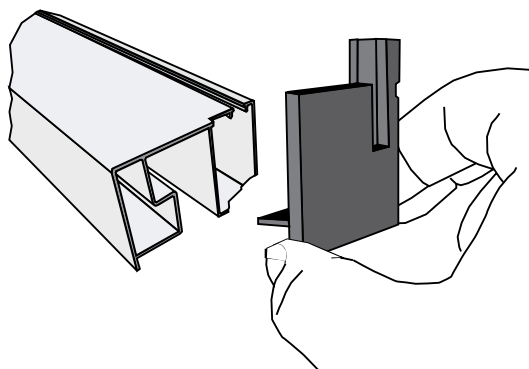
- Tagliare l'aletta del supporto per eseguire il fissaggio

oppure

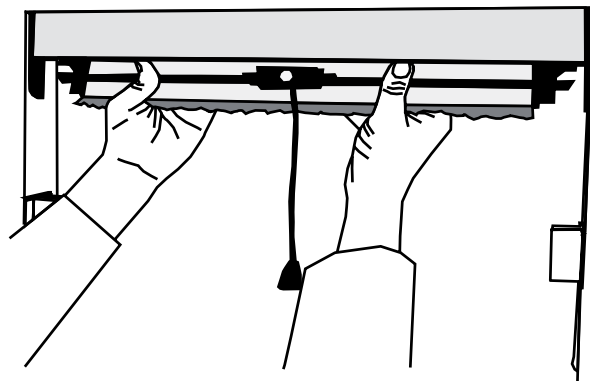
vite 3,9 x 32 mm



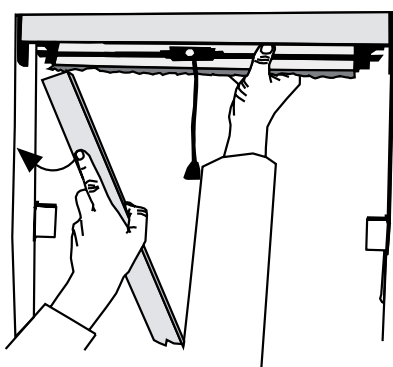
2. Alle estremità inferiori delle due guide inserire i tappi



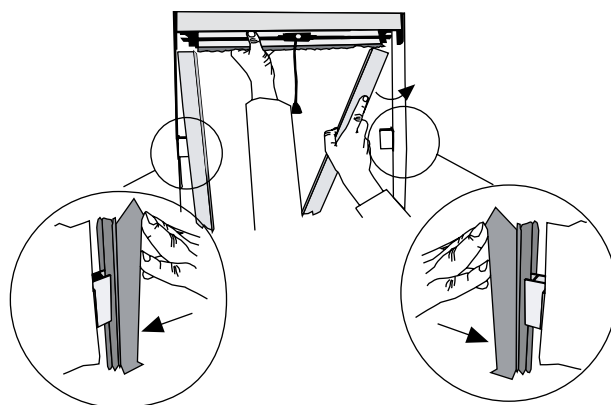
3. Posizionare il cassonetto nel vano



4. Con una mano mantenere il cassonetto e con l'altra posizionare una delle due guide, in modo tale da creare supporto per il cassonetto



5. Con una mano mantenere il cassonetto e con l'altra posizionare la seconda guida fino all'incastro con i regoli



ATTENZIONE

Regolare il parallelismo delle guide tramite i registri di regolazione posti sui supporti delle guide

