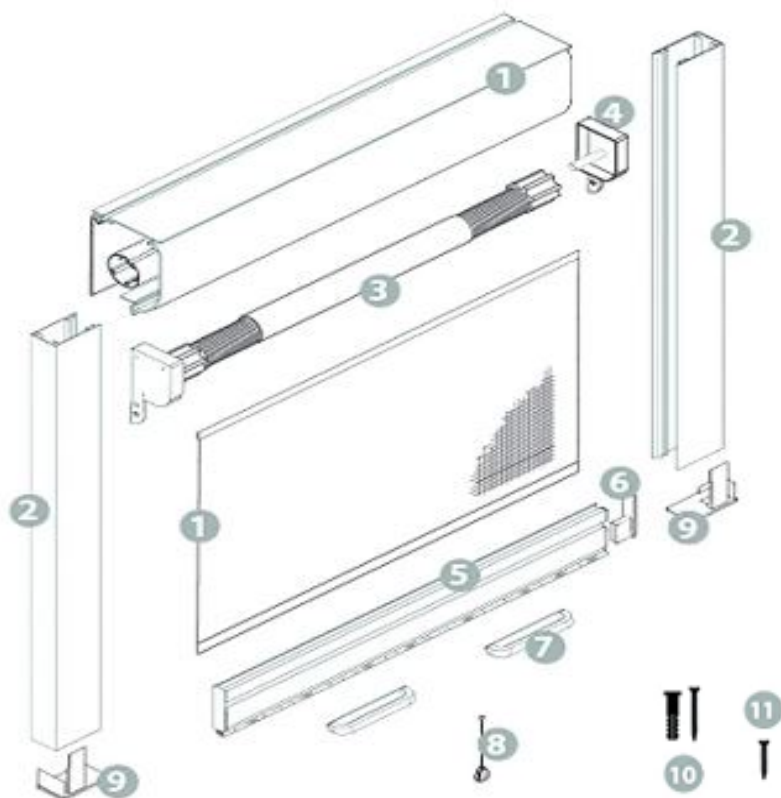
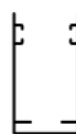


## ISTRUZIONI DI MONTAGGIO ZANZARIERA VERTICALE IN KIT DA TAGLIO



1. Cassonetto con tubo rete
2. Guide laterali
3. Molla con testata
4. Testata
5. Barra maniglia con spazzolino
6. Tappo barra maniglia
7. Maniglie
8. Cordino
9. Piedini
- 10.e 11. Viti e tasselli



Guida superiore  
40x20 mm

Maniglie e viti



**Trattandosi di zanzariere da taglio occorre una minima esperienza del fai da te.**



Misurare le dimensioni del vano

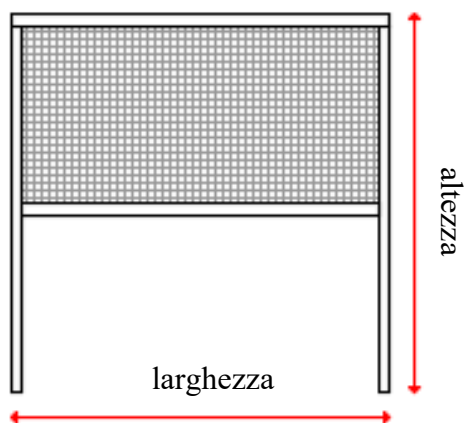


Taglio del cassonetto



Taglio delle guide

**PASSO 1:** Rilevare la misura del vano luce in più punti e considerare la misura più piccola rilevata. La misurazione deve essere effettuata con un flessometro in basso, a metà altezza ed in alto.



**PASSO 2:** Tracciare un segno sia sul cassonetto che sulle guide per evitare errori di taglio. Togliere la calotta destra presente sul cassonetto ed il tappino presente sulla maniglia e procedere al taglio.



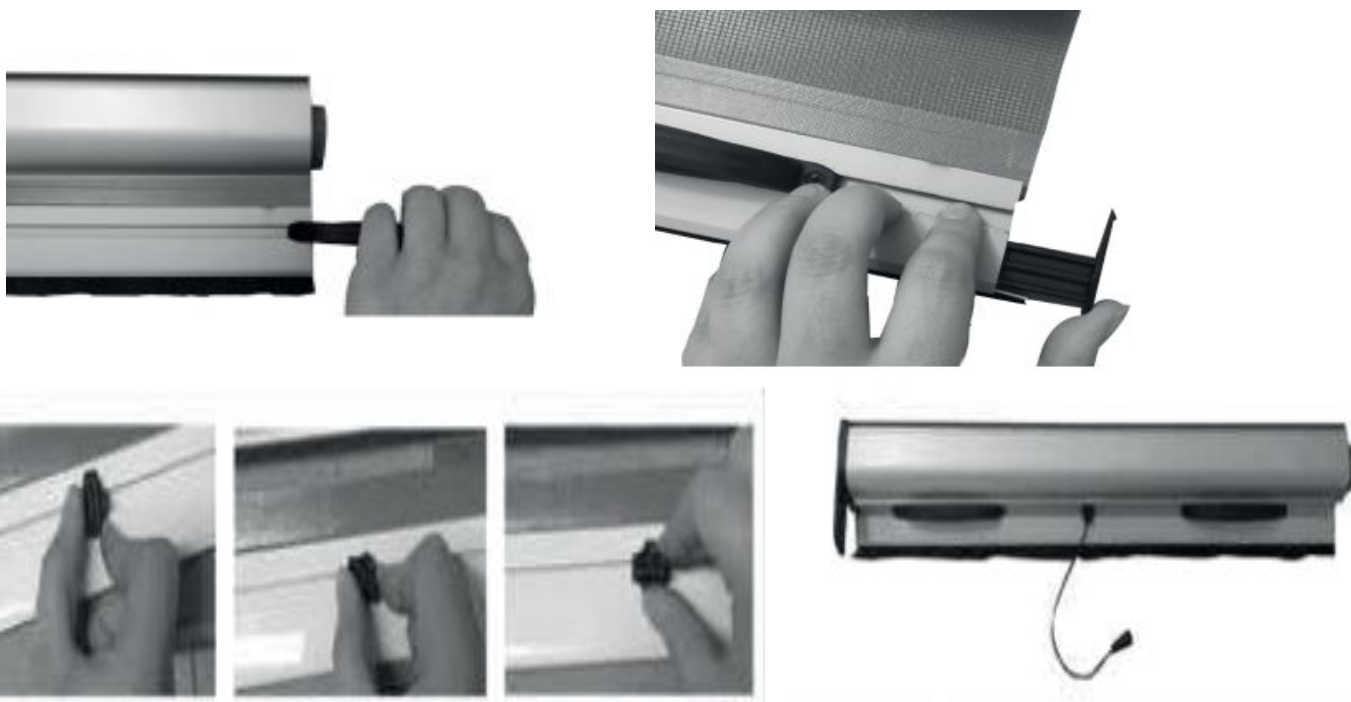
guide

cassonetto

PASSO 3: Inserire la testata e fissarla con le viti apposite.



PASSO 4: Inserire una maniglia nell'incavo presente sulla barra maniglia, successivamente inserire il gancio cordino, l'altra maniglia e chiudere con l'apposito tappo.



PASSO 5: Inserire il cassonetto nel vano luce e fissarlo con le apposite viti attraverso i fori delle testate



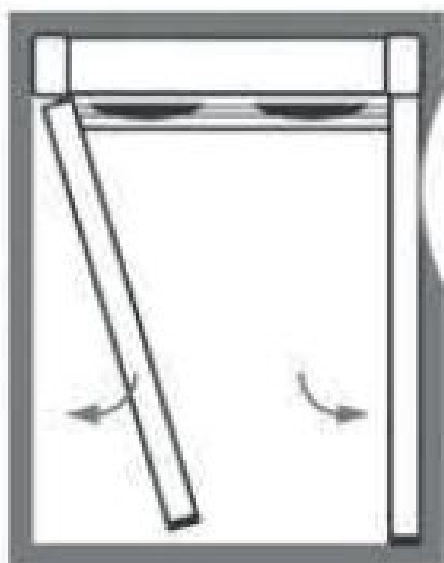
PASSO 6: Inserire i piedini nelle guide laterali facendo attenzione al verso



Guida sinistra  
Interno stanza



Guida destra  
Interno stanza



Agganciare le guide al  
cassonetto

PASSO 7: Fissare le guide su entrambi i lati, forandole ed usando i due tasselli in dotazione (2 per lato).

