

AE.36.A.3.B
04/2025

BWT
BEST WATER TECHNOLOGY


AQA drink PURE

Kit con rubinetto a 3 vie + accessori

AQA drink PURE 2.0 è un kit con rubinetto Grohe e accessori da affiancare ad un filtro BWT MyAQUA o Magnesium Mineralized Water.

Il cuore del kit è infatti un rubinetto a 3 vie (2 per l'acqua calda e fredda + 1 per l'acqua affinata e mineralizzata).

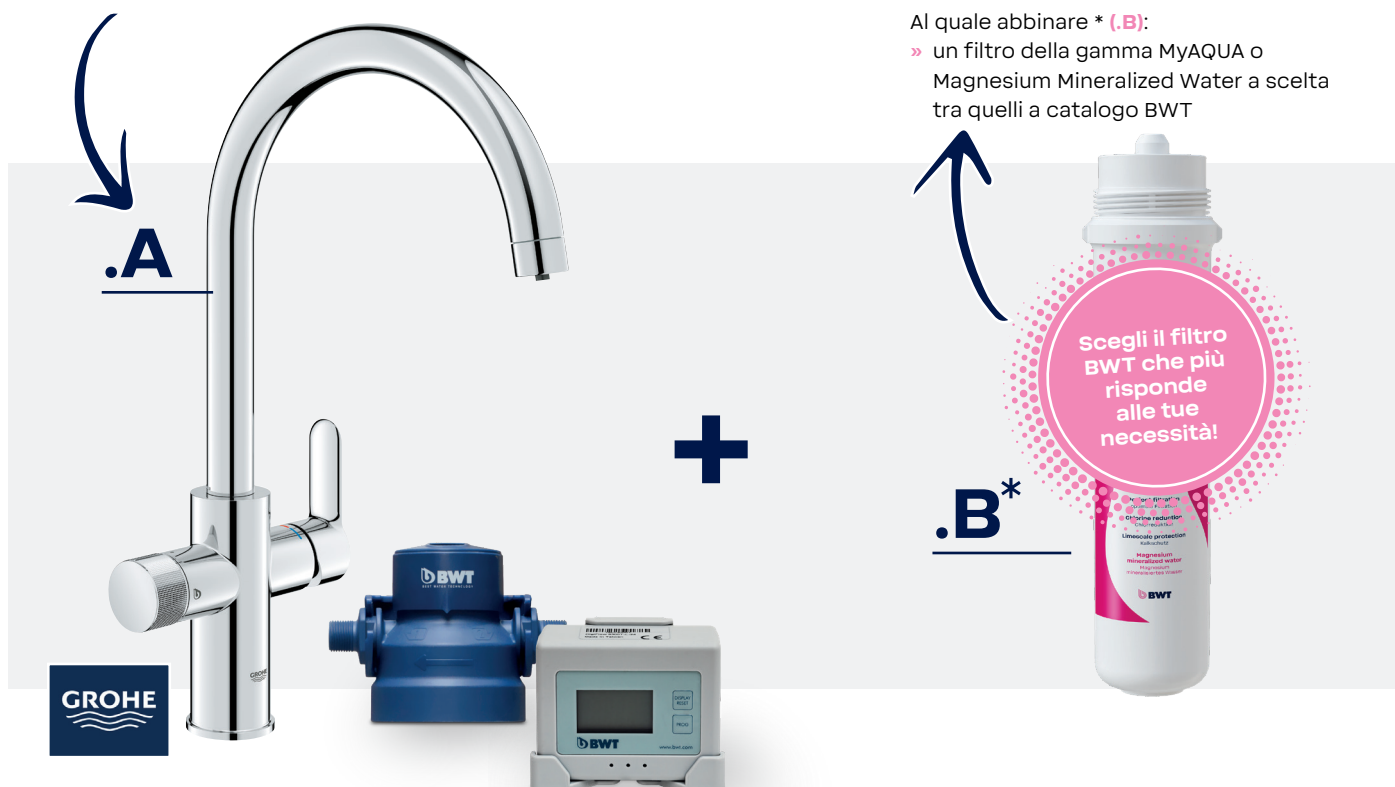
AQA drink Pure 2.0 è composto da una parte fissa (.A) più una cartuccia di mineralizzazione e filtrazione (.B) scelta dall'utente tra quelle in elenco, da acquistarsi separatamente.

La parte fissa (.A) è composta da:

- » Rubinetto GROHE di alta qualità
- » AQA monitor programmabile, con indicatore di sostituzione del filtro
- » Testa di connessione per filtri BWT AQA drink (adatta ai filtri MyAQUA)

Al quale abbinare * (.B):

- » un filtro della gamma MyAQUA o Magnesium Mineralized Water a scelta tra quelli a catalogo BWT



*La cartuccia filtrante è da acquistarsi separatamente

Apparecchiature per il trattamento di acque potabili. Tutti i prodotti sono conformi al D.M. 25/2012 e al D.M. 174/2004. ATTENZIONE: queste apparecchiature necessitano di una regolare manutenzione periodica ai fini di garantire i requisiti di potabilità dell'acqua ed il mantenimento dei miglioramenti come dichiarato dal produttore.



Materiali
igienici
e sicuri



Stop alla
plastica
usa e getta

CARATTERISTICHE TECNICHE

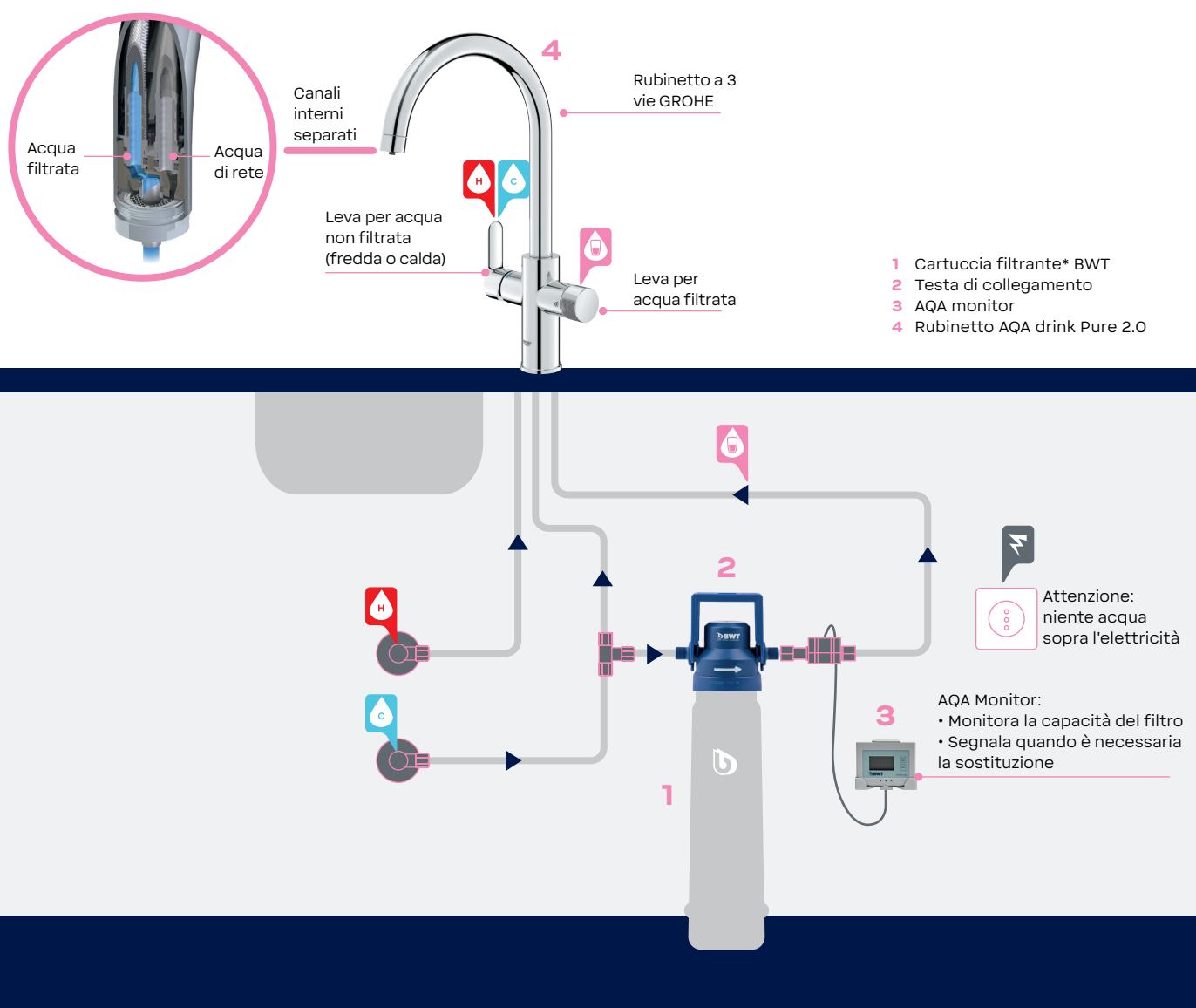
AQA drink Pure 2.0 è un kit che contiene tutto il necessario per l'installazione del rubinetto a 3 vie, il contaltri e la testa di collegamento per le cartucce filtranti BWT. Quest'ultima va acquistata separatamente tra quelle presenti a catalogo BWT, a seconda delle esigenze del cliente.

INSTALLAZIONE

La cartuccia filtrante viene installato direttamente sotto il lavello e viene collegato al flessibile dell'acqua fredda e al rubinetto. Il rubinetto è dotato di due leve: una per l'acqua di rete, calda e fredda, non filtrata. L'altra leva è dedicata solamente all'acqua filtrata che scorre anche all'interno di un tubo separato, per il massimo livello di igiene e sicurezza.

Il contaltri programmabile AQA Monitor controlla la capacità del filtro e segnala la necessità di sostituirlo tramite segnale acustico.

Schema di installazione



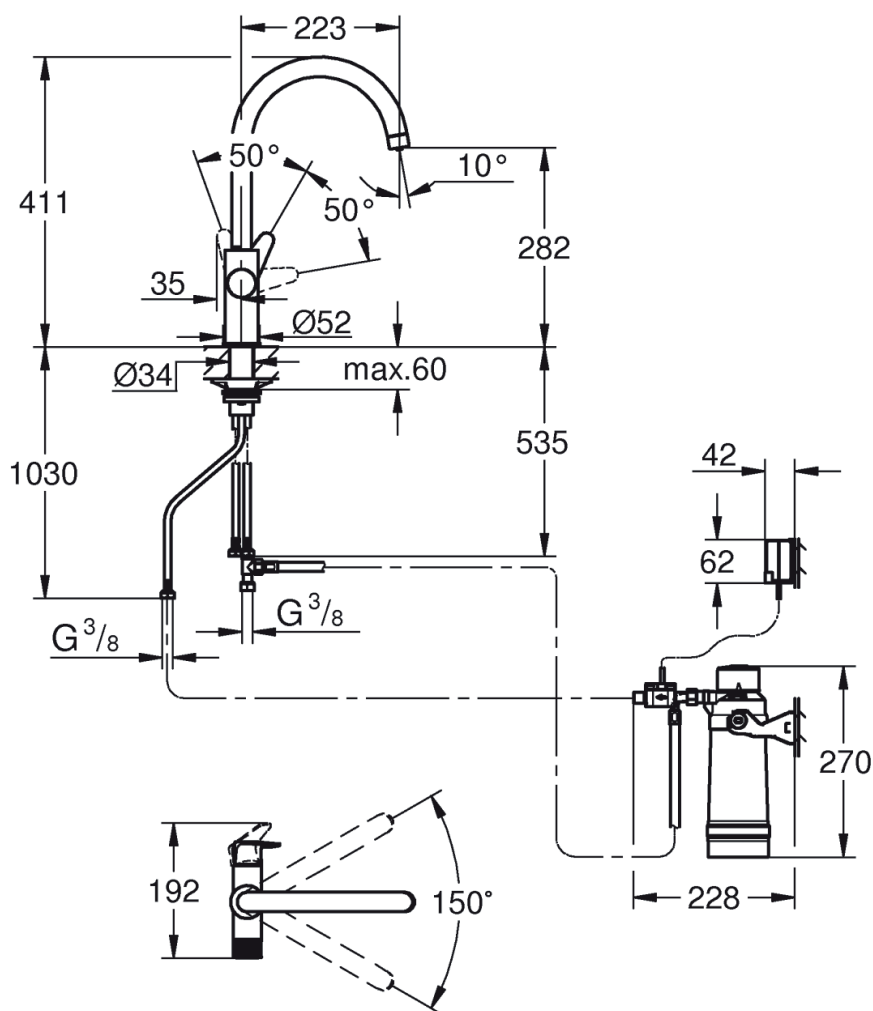
*La cartuccia filtrante è da acquistarsi separatamente

AQA drink PURE 2.0

Codice prodotto	125560433
Design	Canna a C
Finitura	Cromato
Tipologia di installazione	Montaggio a foro singolo
Beccuccio girevole	✓
Punto di selezione dell'acqua	Leva + selettore
Ø tubo di ingresso acqua mm	Flessibile con dado da 3/8"
Alimentazione elettrica	No
Ø foro sul top mm	34
Dimensioni (H) mm	411
Trattamento acqua	Da acquistare separatamente



Dimensioni





La presente informazione tecnica tiene conto delle esperienze di BWT ITALIA e si applica ad un uso normale del prodotto secondo quanto descritto. Usi diversi vanno autorizzati per iscritto. Per una regolare gestione e manutenzione si consiglia di stipulare un accordo con i nostri Centri di Assistenza Tecnica presenti capillarmente su tutto il territorio nazionale. BWT ITALIA si riserva il diritto di qualsiasi modifica ai propri prodotti anche senza preavviso. BWT ITALIA è Azienda che opera con sistema di gestione per la Qualità UNI EN ISO 9001:2015 e sistema di gestione per la sicurezza alimentare UNI EN ISO 22000:2018 certificato da CertQualiv.

La cartuccia filtrante è da acquistarsi separatamente. *L'autonomia del filtro può variare in funzione della qualità dell'acqua di alimento. La cartuccia filtrante deve essere comunque sostituita **ALMENO UNA VOLTA ALL'ANNO**



	MyAQUA Perfect Taste	MyAQUA Protect	MyAQUA Pure	AQA drink AC	AQA drink Magnesium Mineralized Water		AQA drink +ZINC Magnesium Mineralized Water		
					PROTECT CARE		PROTECT		
	Per un gusto perfetto Filtrazione e mineralizzazione con prezioso magnesio	Protezione dal calcare Filtrazione di acqua calda e fredda e protezione dal calcare	Ottimizza il sapore dell'acqua Il filtro riduce il contenuto di cloro nell'acqua	Per un'acqua filtrata e ottimizzata Il filtro riduce il cloro, sostanze organiche e solidi sospesi fino a 5 micron	Per un gusto perfetto e un'acqua sicura e mineralizzata Acqua filtrata e arricchita con prezioso magnesio. Una membrana di ultrafiltrazione trattiene il 99,99% dei batteri e riduce le microplastiche		Rafforza il tuo sistema immunitario con magnesio e zinco Acqua filtrata e arricchita con zinco e magnesio		
Modello	-	-	-	AC 100	MPC 400	MPC 500	Zn+MP 200	Zn+MP 300	Zn+MP 400
Codice	125558004-C	125558003-C	125558001-C	125258688	16308AA	16309AA	16277AA	16278AA	16279AA
Rilascio di magnesio	✓	-	-	-	✓		✓		
Rilascio di zinco	-	-	-	-	-		✓		
Riduzione del cloro	✓	✓	✓	✓	✓		✓		
Protezione anticalcare	-	✓	-	-	✓		✓		
Autonomia l *	800	800	1.500	3.000	1.600	2.250	600	1.400	2.100
Utilizzo per tipologia di acqua	Fredda	Calda e fredda	Calda e fredda	Fredda	Calda e fredda		Calda e fredda		
Temperatura acqua min. / max. °C	5 / 30	5 / 30	5 / 30	5 / 30	5 / 30		5 / 30		
Temperatura ambiente min. / max. °C	5 / 40	5 / 40	5 / 40	5 / 40	5 / 40		5 / 40		
Altezza compresa testa mm	420	420	300	305	500	527	385	445	500
Diametro mm	82	82	82	88	130	140	88	110	130