

Codice Dianflex: 323-553540

Gruppi di riempimento e di caricamento pretarabili serie 553



01061/10

sostituisce dp 01061/07



Funzione

Il gruppo di riempimento automatico è un dispositivo composto da un riduttore di pressione a sede compensata, un filtro in entrata, un rubinetto di intercettazione ed una valvola di ritegno.

Va installato sulla tubazione di adduzione dell'acqua negli impianti di riscaldamento a circuito chiuso e la sua funzione principale è quella di mantenere stabile la pressione dell'impianto, ad un valore impostato, provvedendo automaticamente al reintegro dell'acqua mancante.

Questo prodotto ha la particolarità di essere pretarabile. Esso, cioè, può essere tarato ad un valore di pressione desiderato prima della fase di caricamento dell'impianto.

Dopo l'installazione, durante la fase di riempimento o di reintegro, l'alimentazione si arresterà al raggiungimento della pressione di taratura.

Sono disponibili anche due versioni preassemblate corredate di valvole di intercettazione e differenti disconnettori a monte, in funzione del grado di pericolosità delle acque contenute nell'impianto.

Documentazione di riferimento

- Depliant 01008 Disconnettore serie 573
- Depliant 01022 Disconnettore serie 574

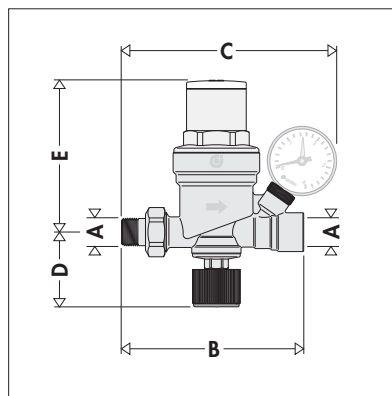
Gamma prodotti

Cod. 553540 Gruppo di riempimento con attacco manometro e indicatore di taratura _____ misura 1/2"

Caratteristiche tecniche

Codice	553540	
Materiali (solo cod. 553540) Corpo: Coperchio: Asta di comando: Parti mobili: Tenute: Filtro: Valvole di intercettazione:	ottone UNI EN 12165 CW617N PA66GF30 ottone UNI EN 12164 CW614N ottone UNI EN 12164 CW614N NBR acciaio inox -	
Prestazioni Pressione max in entrata: Campo di taratura: Taratura di fabbrica: Precisione indicatore: Temperatura max d'esercizio: Campo pressione manometro: Luce passaggio filtro Ø:	16 bar 0,2÷4 bar 1,5 bar ±0,15 bar 65°C 0÷4 bar 0,28 mm	
Fluidi d'impiego:	acqua	
Attacchi Entrata: Uscita: Manometro:	1/2" M a bocchettone 1/2" F 1/4" F	

Dimensioni



Codice	A	B	C	D	E	Massa (kg)
553540	1/2"	122	-	50	101,5	0,62

Particolarità costruttive

Cod. 553540 (modello depositato)

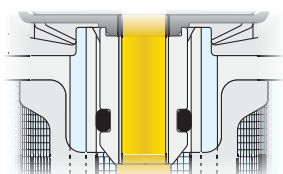
Prearatura

Questo modello è provvisto di un indicatore di regolazione della pressione che facilita le operazioni di taratura. La pressione di carico dell'impianto può essere impostata, agendo sulla vite di regolazione, ancor prima che inizi la fase di caricamento dell'impianto.



Materiali antiaderenti

Il supporto centrale contenente le parti mobili ed il pistone compensatore che scorre all'interno sono realizzati in materiale plastico a basso coefficiente di aderenza. Tale soluzione riduce al minimo la possibilità che si formino depositi calcarei, causa principale di eventuali malfunzionamenti.

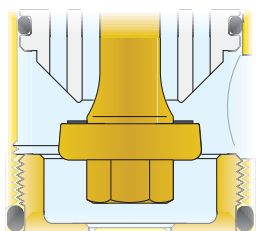


Membrana-sede di tenuta

La superficie utile di lavoro della membrana è particolarmente elevata per garantire una migliore precisione e sensibilità durante gli interventi con minime differenze di pressione. Questo particolare, inoltre, è utile per dare maggior forza allo scorrimento del pistone e per vincere gli attriti.

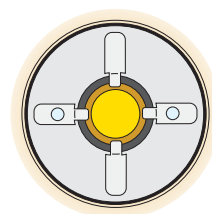
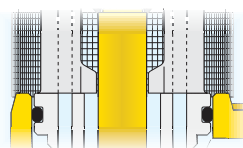
In considerazione delle basse portate di impiego, la sede del gruppo di riempimento è stata dimensionata per avere il minore diametro possibile.

Questo fattore, abbinato alla superficie estesa della membrana, crea un rapporto dimensionale ottimale per un apparecchio che deve mantenere inalterate nel tempo le proprie caratteristiche.



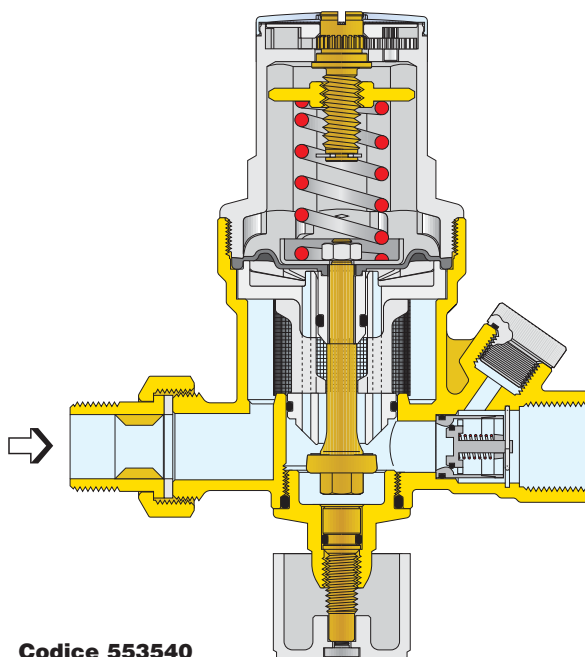
Guida dell'otturatore

Allo scopo di ridurre le superfici di attrito, la guida del gruppo asta-otturatore è stata spostata nella parte superiore del dispositivo. È stata realizzata mediante quattro razze ricavate da stampaggio direttamente sul supporto centrale in plastica.



Cartuccia estraibile-filtro

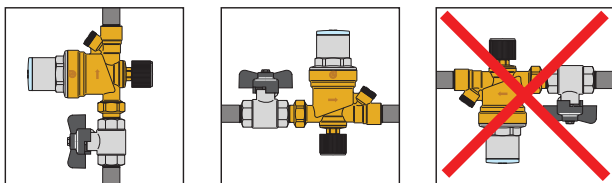
La cartuccia che contiene i meccanismi di funzionamento, protetti da un filtro di notevole superficie, è estraibile. Questa particolarità dà modo di svolgere le operazioni di ispezione, di pulizia interna ed eventualmente di sostituzione della cartuccia stessa in modo estremamente semplice e funzionale.



Codice 553540

Installazione

1. L'installazione del gruppo di riempimento serie 553 può essere effettuata sia con tubazione verticale che orizzontale. E' tuttavia indispensabile che il gruppo non sia installato capovolto. I gruppi provvisti di disconnettore (cod. 573001 e 574000) possono invece essere installati solo in posizione orizzontale con lo scarico rivolto verso il basso.

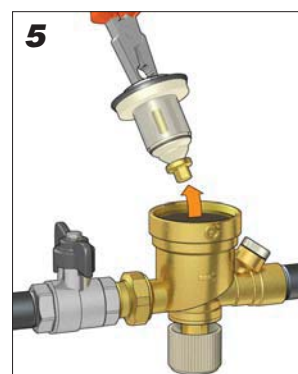
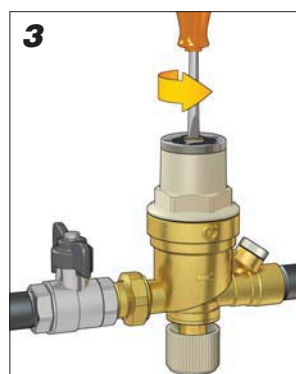
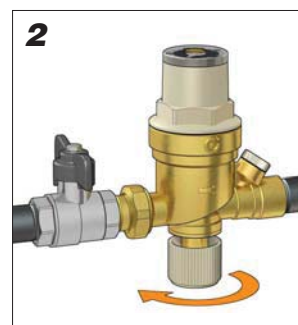


2. Il particolare sistema di prerogolazione meccanico con indicatore della pressione permette di eseguire la taratura del gruppo al valore desiderato in impianto prima che inizi la fase di caricamento.
3. Il gruppo viene normalmente tarato ad una pressione non inferiore a quella che si ottiene sommando la pressione idrostatica e 0,3 bar.
4. Durante il caricamento, il meccanismo interno regolerà automaticamente la pressione, fino a portarla al valore impostato, **senza la necessità di assistere alla lunga operazione di riempimento** stesso. Si evita, in questo modo, che l'impianto venga caricato ad un valore di pressione più elevato rispetto al necessario.
5. Data la funzione di prerogolazione, la presenza del manometro a valle dell'apparecchio non è indispensabile.
6. Ad avvenuto riempimento dell'impianto, il rubinetto di intercettazione può essere chiuso. Per ripristinare le condizioni di carico automatico sarà sufficiente riaprire il rubinetto. Il valore di pressione nell'impianto si riporterà gradualmente al valore di taratura impostato.

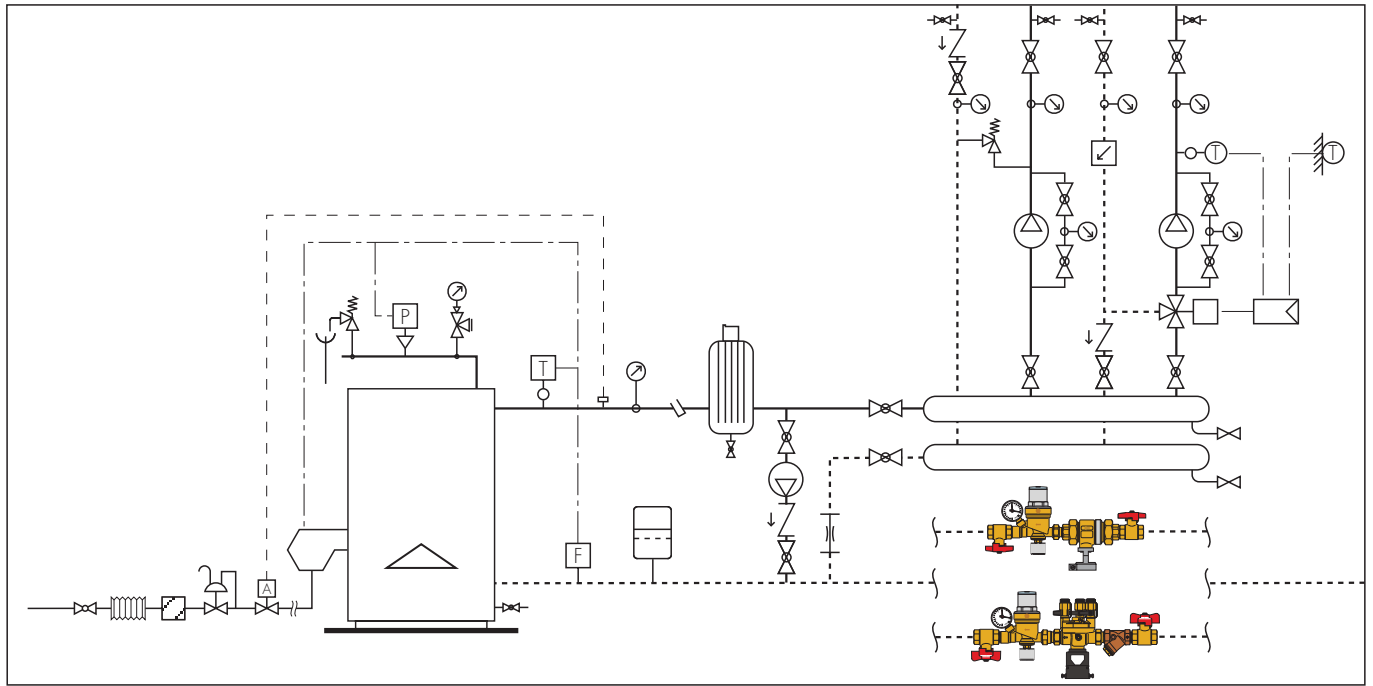
Manutenzione

Per la pulizia, il controllo o la sostituzione dell'intera cartuccia regolante, occorre:

- 1) Intercettare il gruppo.
- 2) Aprire la manopola inferiore.
- 3) Svitare la vite di taratura fino a battuta.
- 4) Smontare il coperchio superiore.
- 5) Estrarre la cartuccia con l'aiuto di una pinza.
- 6) L'intero gruppo, dopo l'ispezione e la eventuale pulizia, può essere rimontato oppure sostituito utilizzando la cartuccia di ricambio.
- 7) Ritarare l'apparecchio.



Schema applicativo



	Valvola di intercettazione		Pompa		Rubinetto 3 vie		Valvola di intercettazione del combustibile
	Valvola a sfera		Autoflow		Pressostato		Giunto antivibrante
	Ballstop		Tronchetto		Pozzetto di controllo		Pozzetto
	Termometro		Sonda temperatura		Filtro gas		Regolatore gas
	Valvola di by-pass differenziale		Termostato di sicurezza		Regolatore gas		Valvola di sicurezza
	Flussostato		Regolatore		Disaeratore		
	Valvola di zona		Vaso d'espansione				

TESTO DI CAPITOLATO

Codice 553540

Gruppo di riempimento prearabile. Attacchi filettati 1/2" M a bocchettone x 1/2" F. Corpo e parti mobili interne in ottone. Coperchio in nylon vetro. Superfici di scorrimento in materiale plastico anticalcare. Membrana e guarnizioni di tenuta in NBR. Cartuccia estraibile per operazioni di manutenzione. Temperatura massima d'esercizio 65°C. Pressione massima in entrata 16 bar. Campo di regolazione 0,2÷4 bar. Indicatore di regolazione della pressione per la pre-taratura del dispositivo, precisione $\pm 0,15$ bar. Completo di manometro con scala 0÷4 bar (versione con manometro), attacco manometro da 1/4" F (versione senza manometro), rubinetto, filtro e ritegno.