

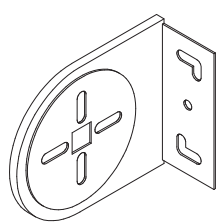


[www.letapparelle.com](http://www.letapparelle.com)

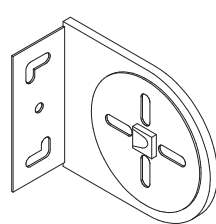
ISTRUZIONI PER IL MONTAGGIO

TENDA A RULLO MODELLO MED E BIG  
CON COMANDO DEMOLTIPLICATO

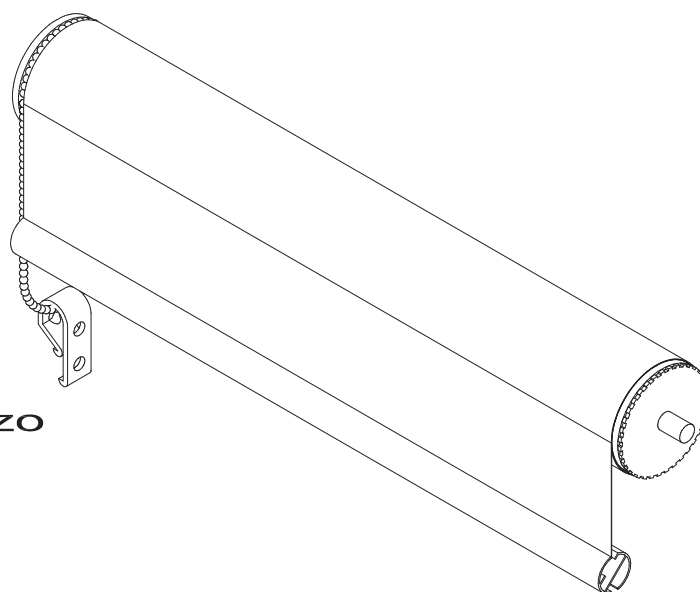
TUTTE LE PARTI / ALL PARTES / TOUTES LES PARTIES



A1 - 1 pezzo

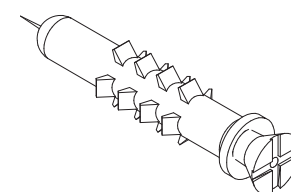
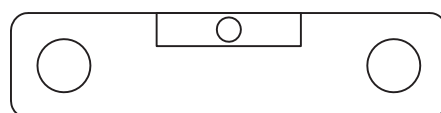
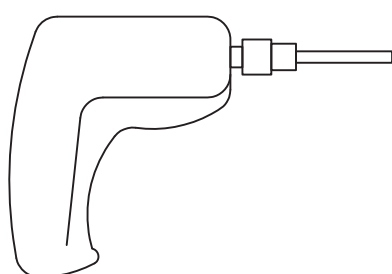


A2 - 1 pezzo

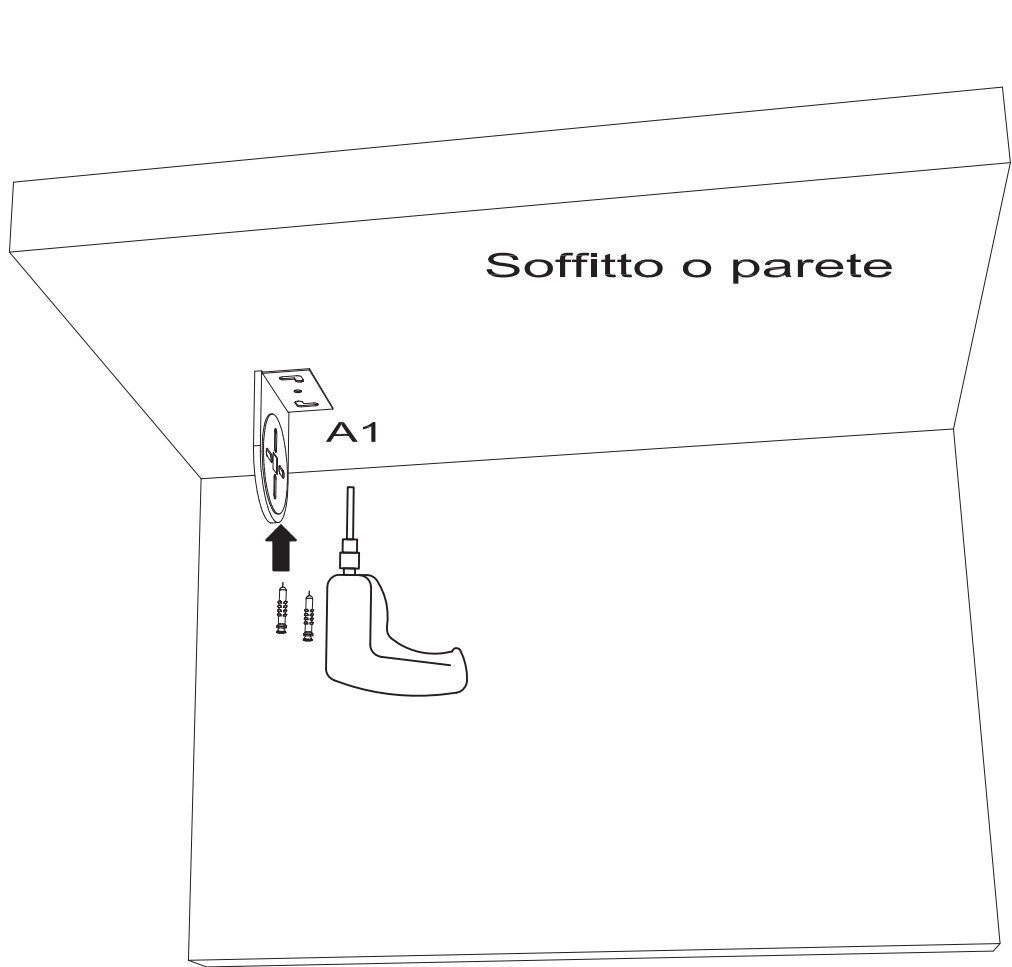


C - 1 pezzo

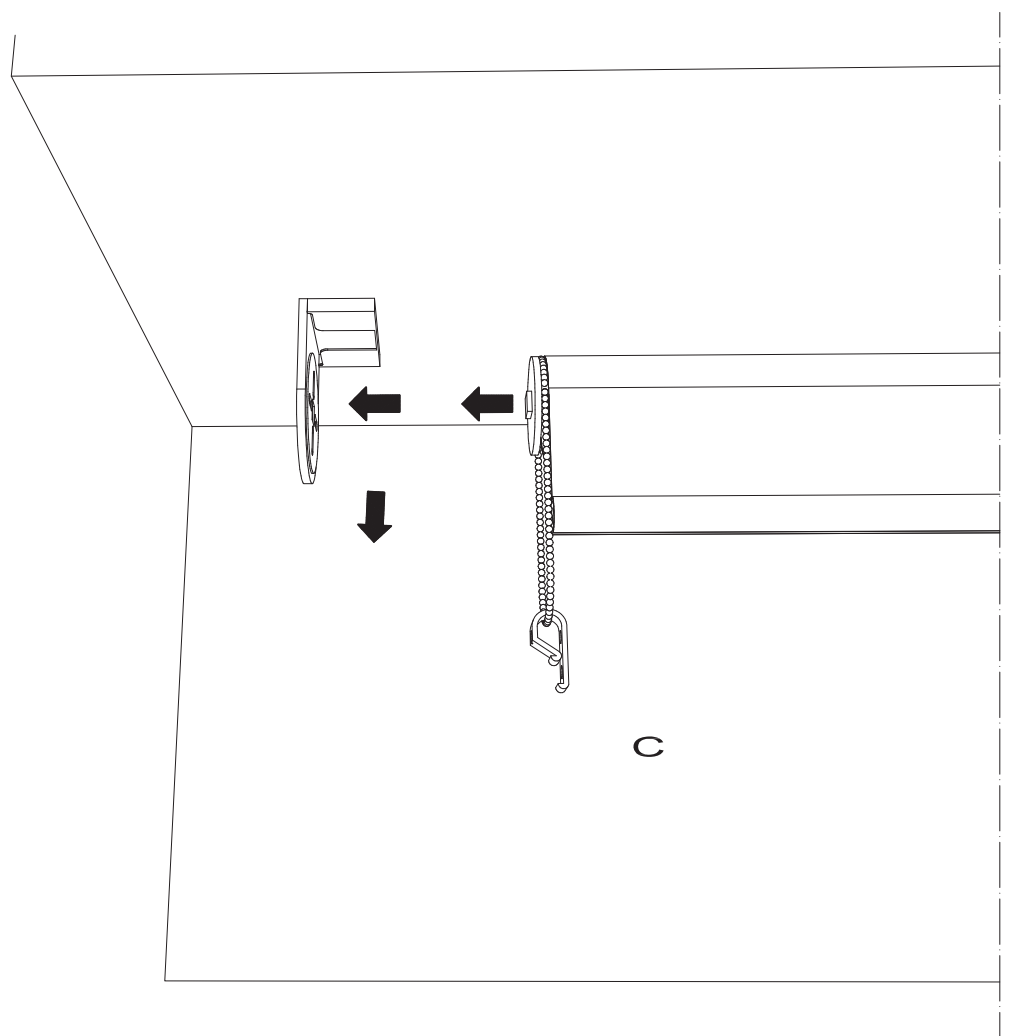
ATTREZZATURE NECESSARIE/ EQUIPMENT NEEDED / EQUIPEMENT NECESSARIE



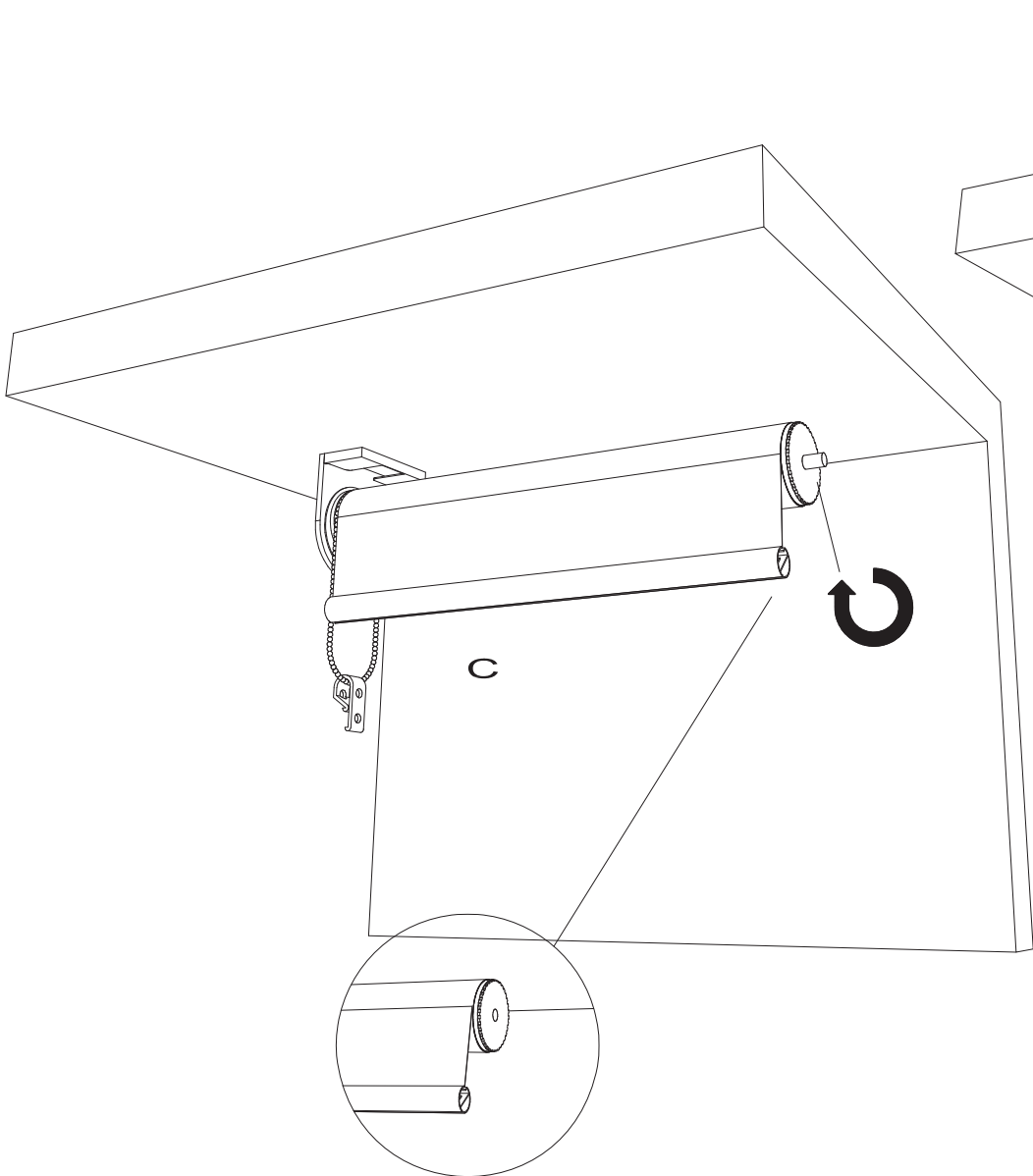
Normative applicate  
UNI EN 12216-2005  
UNI EN 13120-2014  
UNI EN 16433-2014  
UNI EN 16434-2014



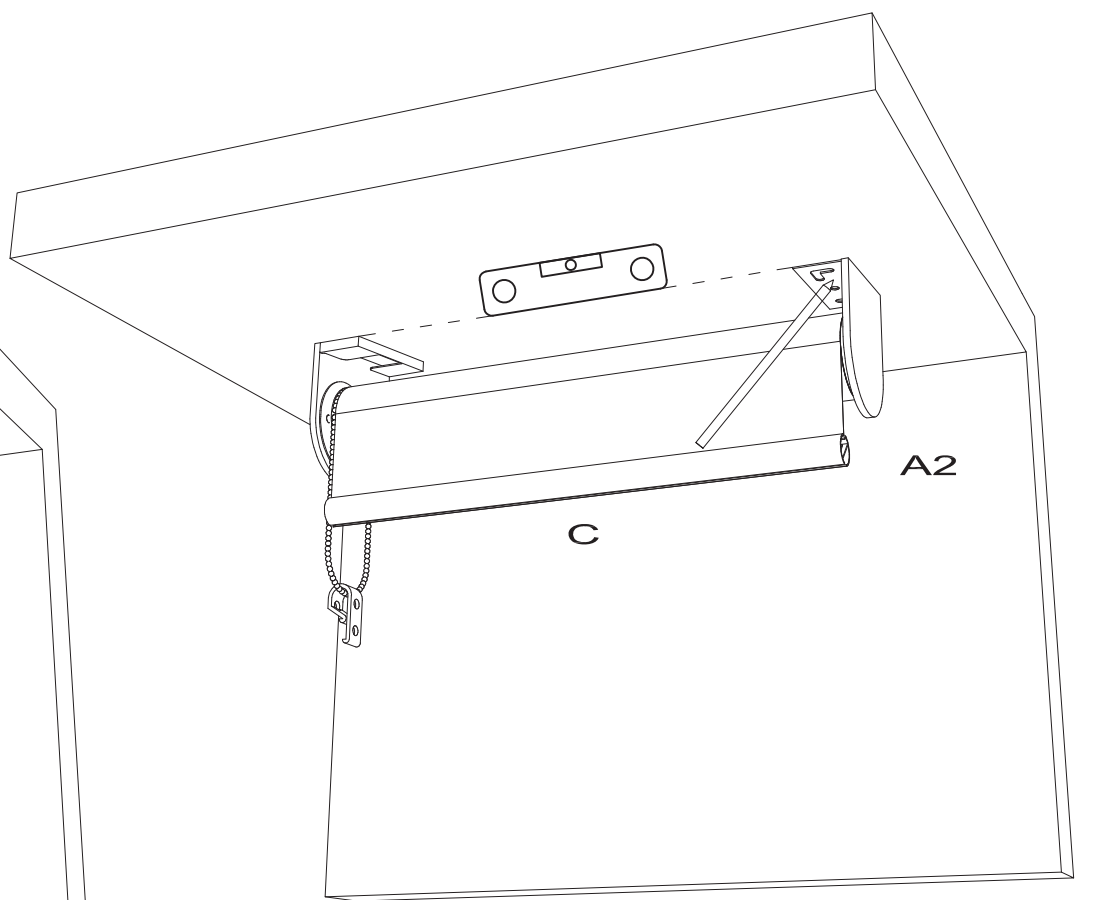
1



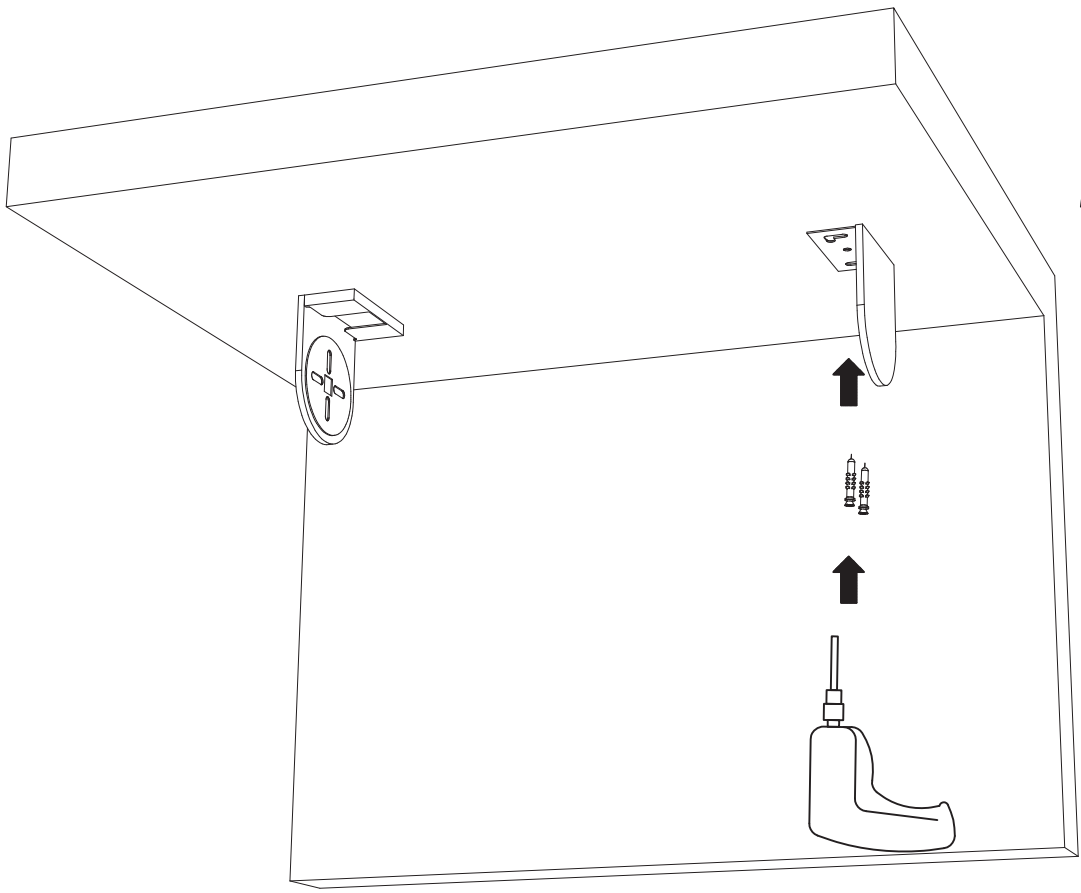
2



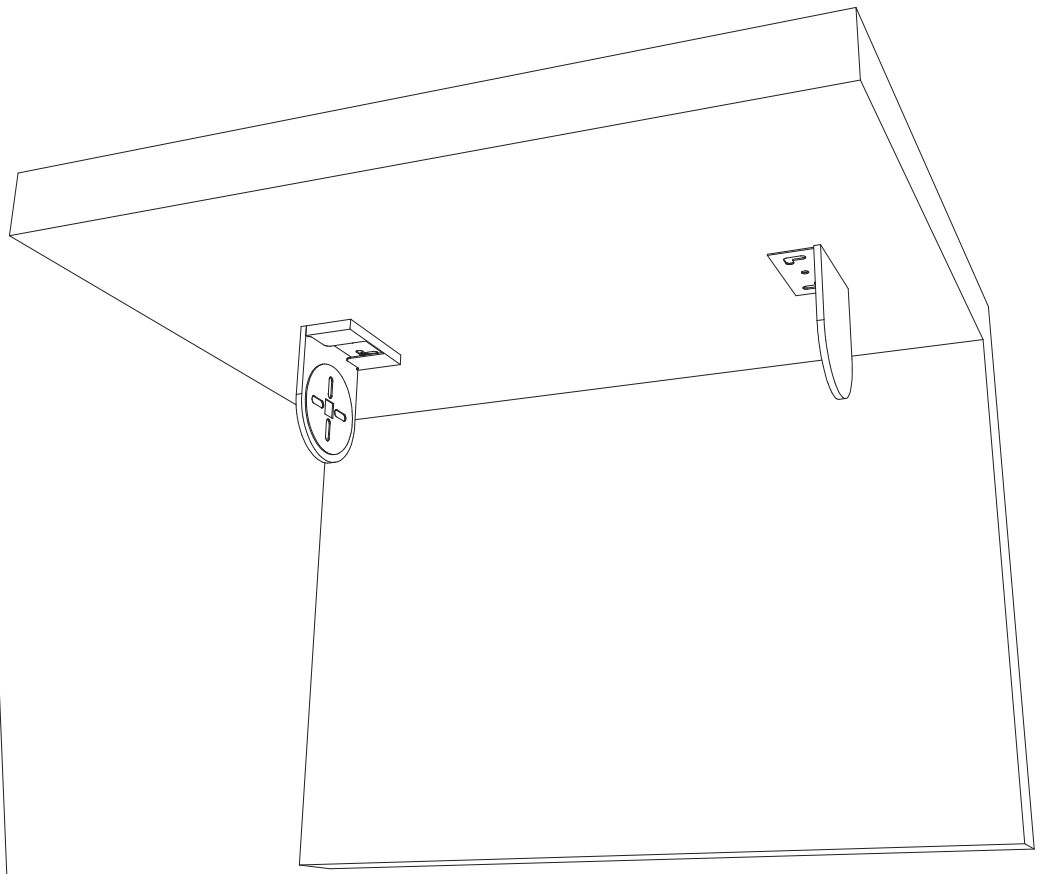
3



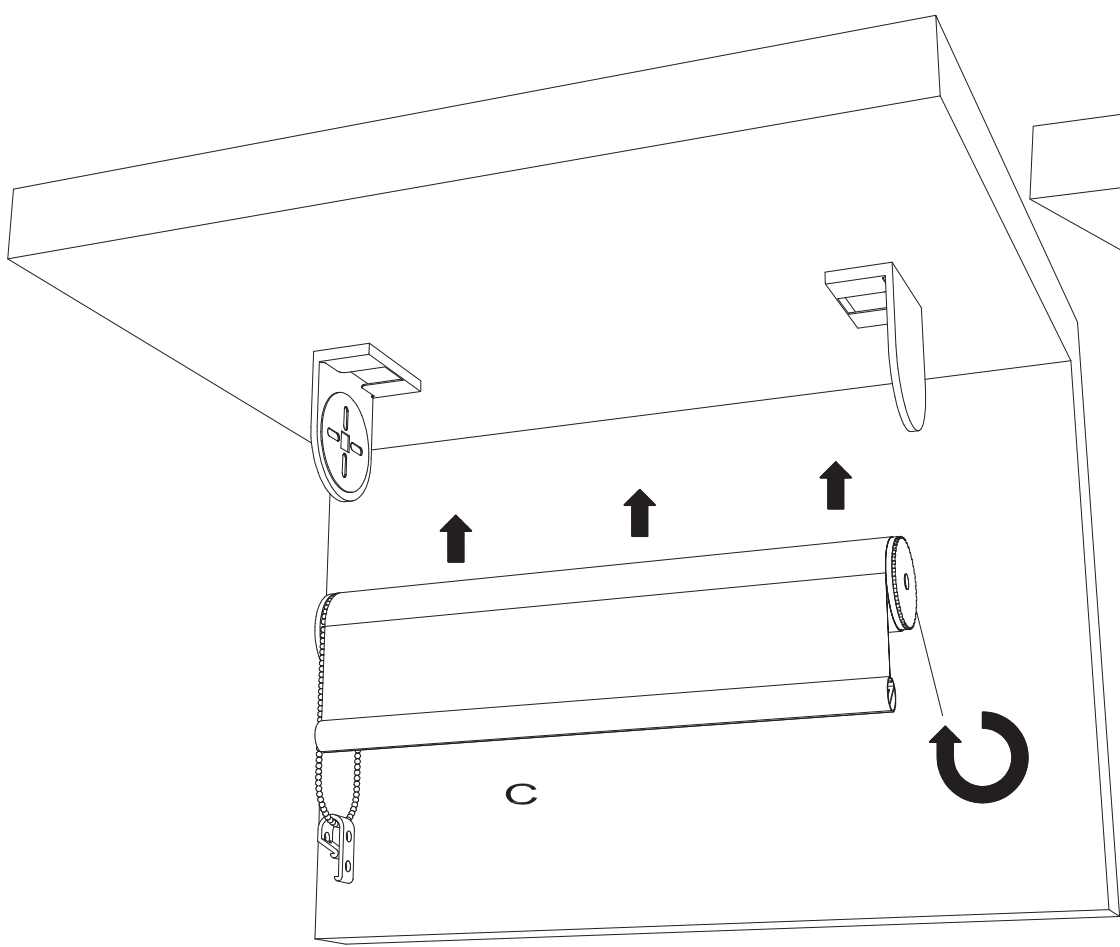
4



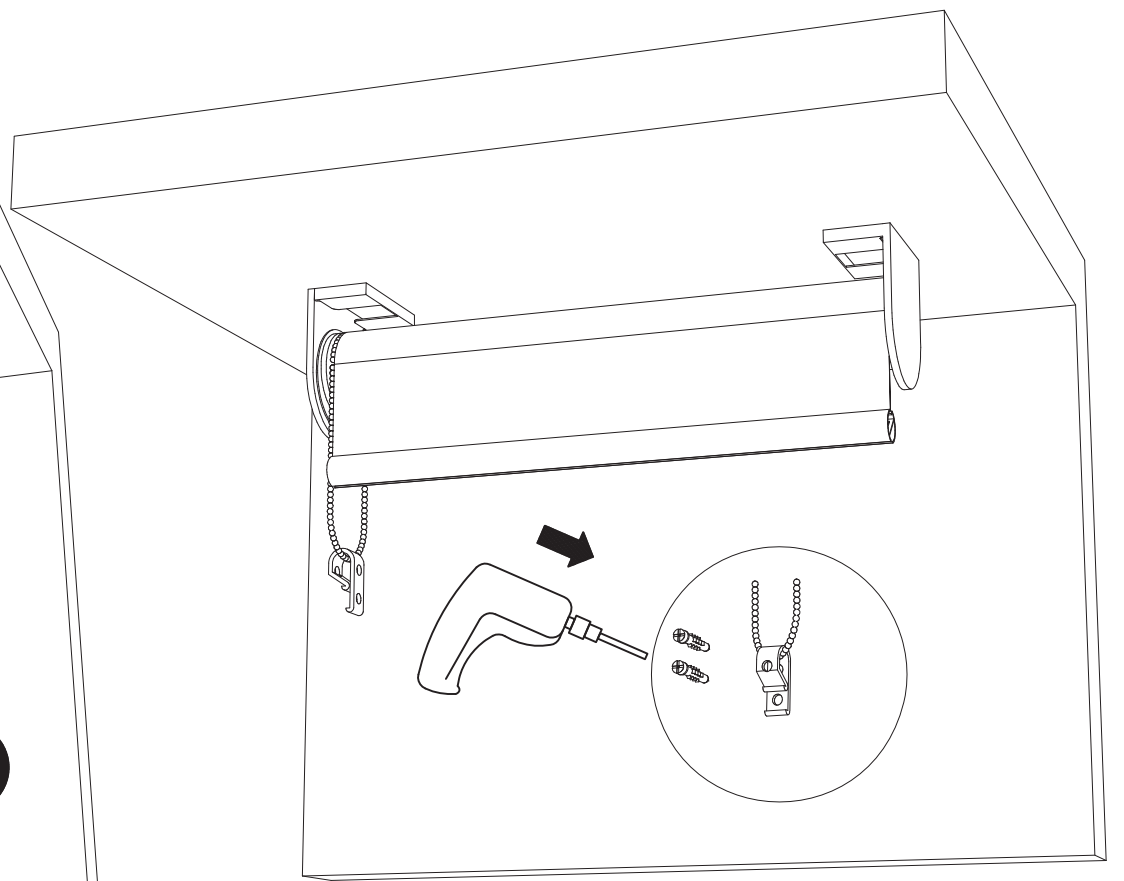
5



6



7



8