

## INSTALLAZIONE TENDA MOD. 8000 ST EASY

### ATTREZZATURA NECESSARIA E RACCOMANDAZIONI DI SICUREZZA PER LA FASE DI INSTALLAZIONE

Per un corretto e sicuro montaggio della tenda, accertarsi di aver predisposto, prima di iniziare, le seguenti attrezzature:

- N° 2 scale h 250 cm
- Trapano elettrico con roto-percussione
- Rilevatore metalli
- Punta elicoidale da cls con placchetta in widia o carburo di tungsteno
- Livella laser e livella a bolla
- Filo a piombo
- Flessometro (5-10 m)
- Prolunga elettrica
- Chiave a bussola da 17 a snodo
- Chiave a bussola da 17
- Chiave esagonale da 13
- Chiave esagonale da 17
- Chiave esagonale da 19
- Chiave brugola da 8

Utilizzare per il montaggio della tenda scale a norma con la legislazione antinfortunistica in vigore; verificare sempre la presenza di gommini antiscivolo, la presenza di una catena di trattenuta nelle scale a libro e la robustezza strutturale della stessa; non lavorare su superfici instabili e/o scivolose; impiegare utensili elettrici e prolunghie a norma con la legislazione antinfortunistica in vigore; verificare sempre la presenza a valle della presa di un interruttore differenziale con  $I_{dn} > 0,03$  A.

## INSTALLAZIONE TENDA MOD. 8000 ST EASY

### ATTENZIONE

La tenda da sole viene venduta già assemblata in tutte le sue parti; i passaggi ai quali l'installatore dovrà prestare attenzione sono i seguenti:

- **FISSAGGIO DELLE STAFFE AL MURO, PARETE O ALTRO**
- **REGOLAZIONE DEI BRACCI**

### FISSAGGIO DELLE STAFFE

1. Togliere dalla confezione di cartone le staffe, facendo in modo di evitare di estrarre la tenda dall'involucro protettivo, per evitare che la tenda possa sporcarsi durante le operazioni di fissaggio delle staffe.  
La posizione delle staffe deve essere determinata partendo dal pavimento e utilizzando la livella laser e/o il filo a piombo, riportando l'altezza pari a quella voluta per la posizione di montaggio. Normalmente  $H_1$  è uguale ad  $H_2$ ; prima di determinare le altezze di fissaggio delle staffe però deve essere verificato che il pavimento non sia in pendenza nella direzione delle stesse e se questa è presente deve essere valutata e riportata nella quota di fissaggio, verificando che la tenda risulti montata orizzontalmente nella posizione finale.
2. Verificare con il rilevatore di metalli che in prossimità della posizione scelta per il fissaggio della tenda non siano presenti impianti sottotraccia (cavidotti elettrici, tubazioni acqua, riscaldamento, ecc.).
3. Durante l'installazione della tenda è necessario che la posizione delle staffe che dovranno sostenere la barra quadra non interferisca con gli attacchi dei bracci già predisposti sulla barra quadra.
4. Con l'ausilio di un trapano praticare i fori in corrispondenza delle asole presenti nella staffa. La corretta posa del tassello si ottiene forando la muratura con trapano a roto-pressione di adeguata potenza (>50W) e punta elicoidale per cls.

Accertarsi di utilizzare tasselli di caratteristiche adeguate alla parete su cui va applicata la tenda. È garantito un fissaggio duraturo e sicuro sono nel caso di staffaggio della tenda su elementi strutturali in cls quali travi in c.a., con cls di tipo BN25( $R_{ck}=250 \text{ kg/cm}^2$ ). L'eventuale fissaggio della tenda su murature di tufo, muratura di mattoni pieni e forati e blocchi laterizi forati deve essere condotto impiegando una diversa tipologia di tasselli (ancorante chimico ad iniezione o simili con barre filettate) e verificando dai dati tecnici forniti dal costruttore e con la verifica di un tecnico specializzato la loro resistenza a trazione per un valore min. di 900 daN.

La distanza del foro dal bordo della muratura (trave e/o pilastro) al fine di evitare lo sfilamento e la formazione di fessure nel cls e per poter tramettere con il tassello il carico necessario deve avvenire ad una distanza min di 8 cm.

La profondità del foro, necessariamente maggiore di quella dell'ancoraggio, deve essere di circa 90 mm. Durante e dopo la foratura deve essere rimossa la polvere di trapanatura; il foro non pulito riduce considerevolmente la tenuta del fissaggio; il tassello deve quindi essere infilato nel foro per la sua intera lunghezza. La direzione dello sforzo di espansione deve essere orientata nella direzione di maggiore spessore della trave in cls.

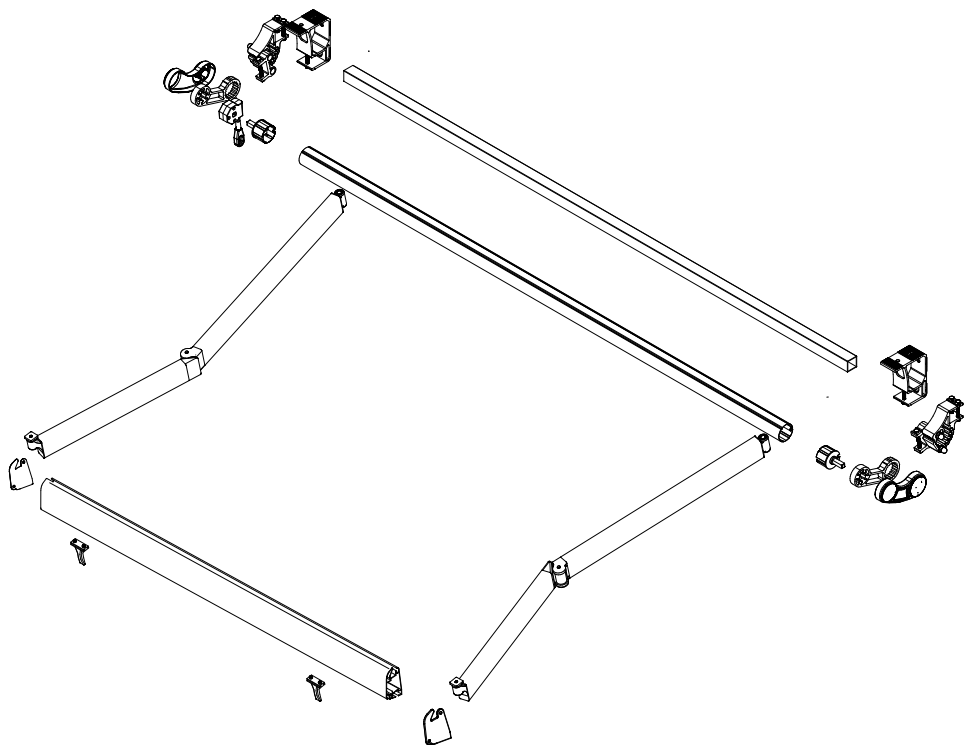
Fissare quindi sulla parete la staffa con l'ausilio della chiave da 17.

5. Posizionare due scale sotto la posizione delle staffe (sia della prima appena montata che della seconda ancora da montare, la cui posizione risulta di massima) e sollevare, con l'aiuto di un assistente, la tenda nella posizione finale, sfruttando per il momento la staffa già montata, al fine di determinare e tracciare con esattezza la posizione della seconda staffa.
6. Forare la parete in corrispondenza della seconda staffa e infilare i tasselli senza fissare la staffa.
7. Installare la seconda staffa sul rullo lato manovra
8. Issare la tenda nella posizione finale, infilare il rullo nella prima staffa e avvitare la seconda serrando fino al fine corsa.

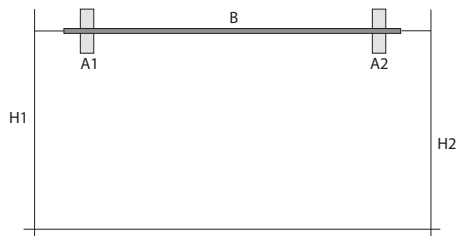
### **REGOLAZIONE DEI BRACCI**

1. Svolgere il telo della tenda fino a che lo stesso non è più teso dal rullo avvolgitore.
2. Allentare la vite dell'attacco braccio per sboccare il fermo e poter regolare l'inclinazione dei bracci; ruotando in senso orario il chiavino si regolerà il braccio verso l'alto, viceversa se si ruota in senso antiorario il chiavino si regolerà il braccio verso il basso.
3. Utilizza una livella per verificare che il terminale della tenda sia in posizione orizzontale.
4. Verificate le regolazioni, serrare le viti precedentemente allentate per bloccare i bracci.

# ESPLOSO TENDA



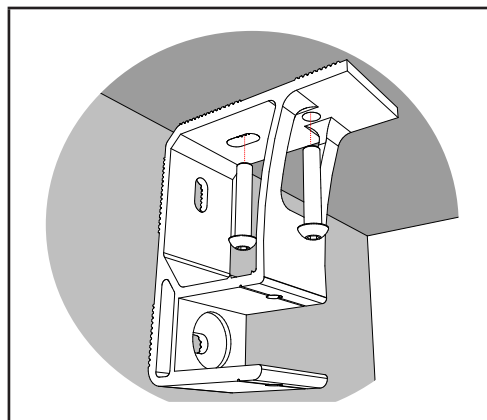
## FISSAGGIO DELLE STAFFE



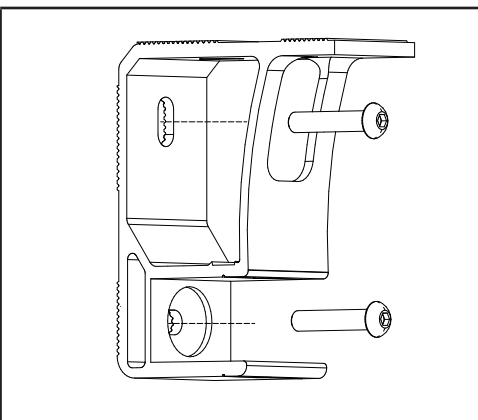
A1;A2 = STAFFE

B= BARRA QUADRA

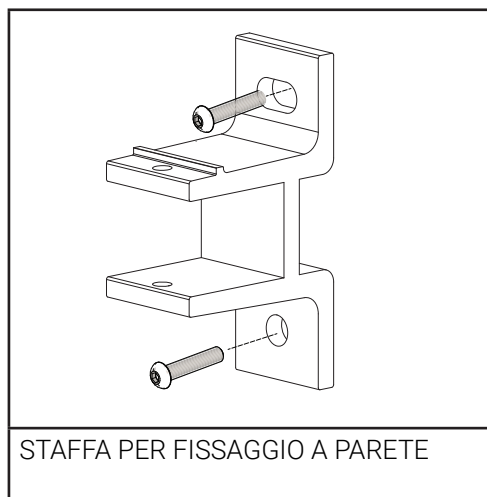
H1;H2= ALTEZZA



STAFFA UNIVERSALE FISSAGGIO A SOFFITTO

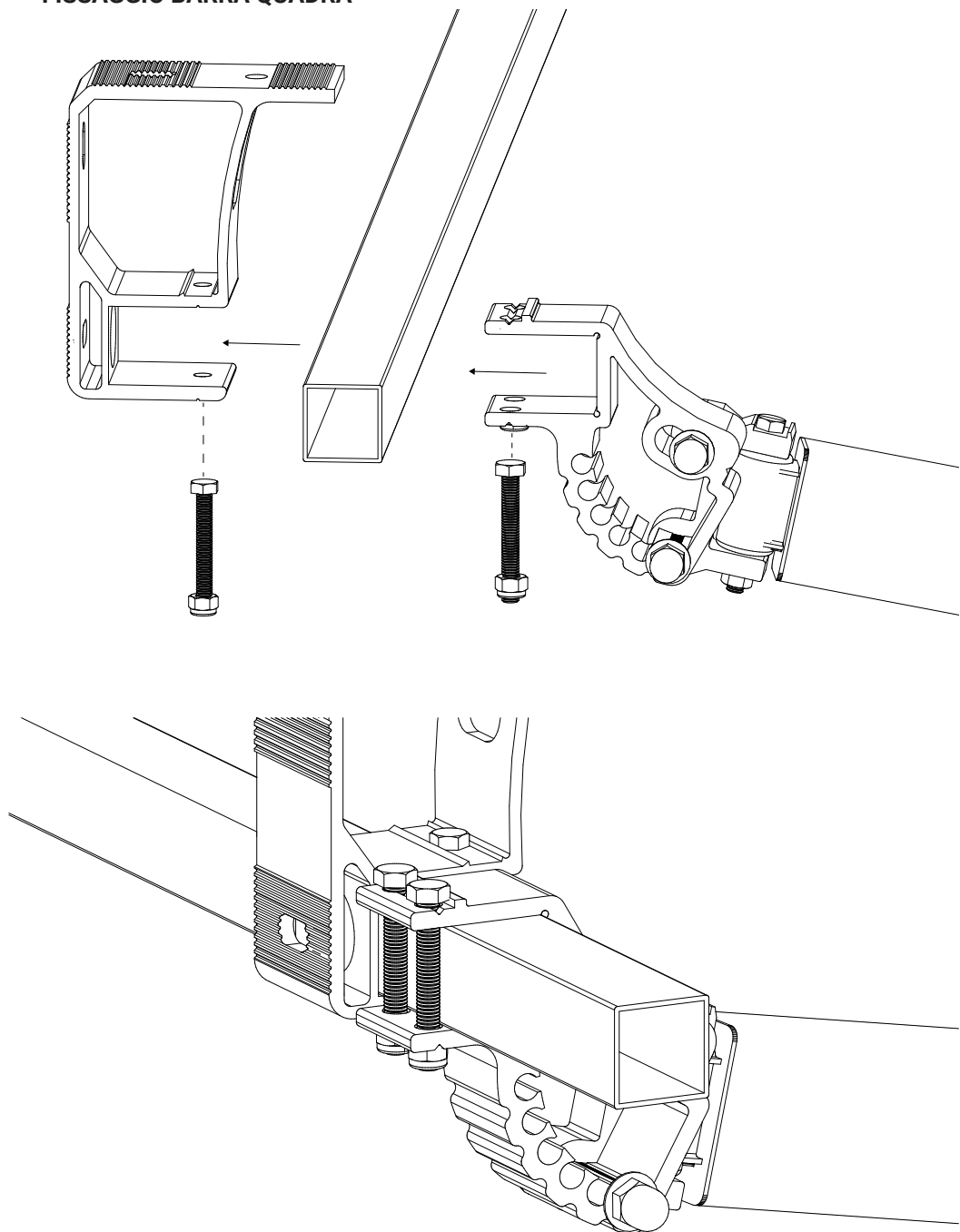


STAFFA UNIVERSALE FISSAGGIO A PARETE

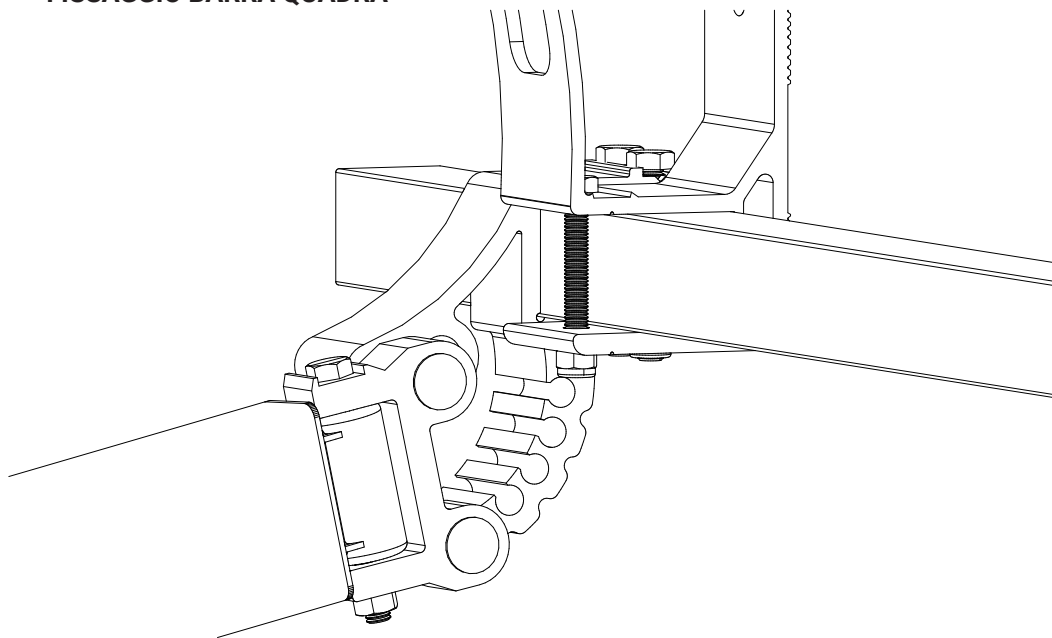


STAFFA PER FISSAGGIO A PARETE

## FISSAGGIO BARRA QUADRA



## FISSAGGIO BARRA QUADRA



## **RACCOMANDAZIONI DI SICUREZZA PER L'USO DELLA TENDA**

Il prodotto in questione è una tenda da sole, e malgrado ogni sua componente sia stata dimensionata in sicurezza, deve essere utilizzata esclusivamente per ripararsi dai raggi solari e solo in condizioni di vento leggero.

Ogni uso diverso (es. protezione da pioggia o neve) fa decadere la garanzia ed assolve il produttore e l'installatore da ogni responsabilità per danni causati a cose e/o persone.

Ogni modello di tenda a bracci 8000 è testato e classificato ai sensi della EN 13561 in classe 2 di resistenza al vento (velocità 38 km/h - 70N/m - 5 vento teso). La tenda deve essere prontamente riavvolta in caso di pioggia o neve, al fine di evitare il formarsi di accumuli di acqua sulla copertura che produrrebbero sollecitazioni eccessive sui bracci e conseguenti deformazioni permanenti o rottura della struttura.

**ATTENZIONE:** Il telo della struttura anche se realizzato con materiale ignifugo, in caso di contatto con fiamme libere ed in presenza di forte vento potrebbe incendiarsi, non impiegare mai fiamme libere nelle vicinanze o sotto la tenda.

Non smontare il terminale della tenda: i bracci sono dotati di molla a trazione interna ed una volta liberati possono aprirsi con violenza.

Non avvicinare o appoggiare le mani in prossimità degli snodi delle braccia: rischio di schiacciamento delle mani! Non avvicinare o inserire le mani in prossimità del rullo di avvolgimento del tessuto: rischio di intrappolamento dell'arto!

Scollegare elettricamente la tenda tramite interruttore omni-polare ogni qualvolta si deve operare su di essa (es. operazioni di pulizia del telo o dell'armatura, operazioni di regolazione, ecc.)

Evitare in maniera assoluta di far lavorare la tenda in ambienti con atmosfera esplosiva ed evitare installazioni in zone con eccessiva presenza di polveri.

Non rimuovere dall'armatura della tenda la prescrizione di sicurezza (etichetta adesiva).

Azionare la tenda verificando sempre che non vi siano persone nel raggio d'azione della stessa e che nessuna abbia le mani appoggiate sopra gli snodi delle braccia. Non avvicinare o inserire le mani in prossimità del rullo di avvolgimento del tessuto: rischio di intrappolamento dell'arto.



## **MANUTENZIONE DELLA TENDA**

La tenda è priva di parti da sottoporre a manutenzione, l'unico accorgimento che deve essere adottato è la pulizia del telo nel caso in cui sia sporco, spazzolandolo a secco ed evitando l'uso di acqua e detersivi. Per tessuti tempotest, togliere la traccia di sporco spazzolando l'area con una soluzione di sapone delicato ed acqua tiepida. Per macchie tenaci e muffe, lavare con una soluzione di 240ml di candeggina, 60ml di sapone per tessuti delicati e 4l di acqua. Risciacquare accuratamente e lasciare asciugare il tessuto all'aria aperta. Non impiegare mai altri prodotti chimici.

Nel caso in cui il telo si sia involontariamente bagnato (pioggia, acqua di percolazione, ecc.) è necessario staccare l'alimentazione al motore selezionando la linea a monte e lasciare la tenda svolta per tutto il tempo necessario all'asciugatura; non avvolgere e lasciare avvolta la tenda con il telo bagnato per evitare il formarsi di muffe e deformazioni strutturali, a meno che non stia continuando a piovere. In tal caso chiudere la tenda e riapirla per farla asciugare appena possibile.

Far verificare ad un tecnico specializzato, almeno una volta l'anno, lo staffaggio della tenda al muro e verificare che le staffe siano solidali alla muratura e che i tasselli non siano allentati.

**ATTENZIONE:** La rimozione del telo, la sostituzione delle mantovane, la sostituzione di un braccio, attacchi, arganelli e qualsiasi altro accessorio deve essere svolta da personale qualificato all'assemblaggio delle tende; quindi limitarsi a smontare la tenda e far intervenire successivamente personale qualificato,

## **RIMOZIONE DELLA TENDA**

**ATTENZIONE:** Gli operatori impegnati nello smontaggio della tenda devono provvedere ad assicurare la tenda e loro stessi, in modo tale da impedire la caduta accidentale dell'operatore e della tenda.

Se la tenda è motorizzata, deve essere staccata elettricamente prima di provvedere allo smontaggio meccanico.

Lo smontaggio deve essere eseguito da due operatori, su due scale. Allentare le viti della testata opposta al lato di manovra ed estrarre il rullo della staffa; successivamente sfilare l'altra estremità del rullo dal lato manovra.

Calare la tenda a terra; smontare dal soffitto o parete le staffe di fissaggio,

## **TENDE CON COMANDO AD ARGANELLO (MANOVRA DI SOCCORSO MOTORE)**

Apertura della tenda: inserire nell'occhiolo dell'arganello della tenda il gancio terminale dell'asta e ruotare l'asta per lo svolgimento del telo; fermarsi quando la sporgenza del telo sia di proprio gradimento evitando comunque di lasciarla completamente svolta per permettere ai bracci di mantenere il telo in tensione.

L'asta di manovra è preferibile utilizzarla in verticale per evitare di rovinare l'occhiolo e l'arganello.

Chiusura della tenda: inserire nell'occhiolo dell'arganello della tenda il gancio terminale dell'asta e ruotare in senso inverso l'asta per l'avvolgimento del telo; fermarsi immediatamente appena la tenda risulta completamente avvolta. Evitare di avvolgere il telo sotto il rullo.

## **TENDE CON COMANDO A MOTORE**

Nel caso di tenda motorizzata seguire le istruzioni di allacciamento e di manovra contenute nel foglio allegato relativo alla motorizzazione e all'automatismo impiegato sulla tenda.

L'allacciamento elettrico del motore deve essere effettuato da impiantisti specializzati che dovranno fornire al termine della realizzazione l'apposito certificato di conformità dell'impianto elettrico.

I pulsanti di azionamento, se la tenda non è provvista di telecomando, dovranno essere, per ragioni di sicurezza, "a presenza d'uomo"; solitamente la freccia in alto indica la chiusura della tenda, la freccia in basso l'apertura.

Nonostante la presenza di finecorsa, verificare sempre dopo la fase d'apertura della tenda che il telo sia mantenuto in tensione dai bracci e controllare, in fase di chiusura, che il telo non si stia avvolgendo sotto il rullo.

Quando non utilizzata, la tenda deve essere tenuta avvolta nella sua posizione di riposo (anche se dotata di sensore sole-vento).

Ricordare che è molto importante che i telecomandi o i comandi fissi siano non accessibili dai bambini, per evitare usi impropri del prodotto che potrebbero compromettere la sicurezza dell'utente o provocare rottura della tenda.

## PRODOTTI

Questi prodotti garantiscono la pulizia dei tessuti.



**TIPOLOGIA:** Detergente liquido

**CARATTERISTICHE:** Liquido neutro, formulato per la pulizia e manutenzione delle tende e dei tessuti sintetici acrilici.

**MODI D'USO:** Bagnare la superficie da trattare ed erogare su di essa il prodotto; lasciare agire per qualche minuto; strofinare con una spazzola o spugna morbida, laddove possibile e nei casi ostinati e risciacquare, ripetere l'operazione qualora necessario



**TIPOLOGIA:** Detergente concentrato

**CARATTERISTICHE:** Prodotto polivalente, ideale per aggredire lo sporco ostinato sui tessuti in PVC. Contiene speciali agenti detergenti e brillantanti che rimuovono lo sporco e asciugano facilmente, lasciando la superficie morbida e brillante

**MODI D'USO:** si può utilizzare concentrato o diluito. Diluire dal 2 al 5% e passare con spugna o strofinaccio morbidi. Lasciar agire fino a completo emulsione dello sporco. Risciacquare. Ripetere l'applicazione se necessario aumentando la concentrazione, nei casi più ostinati, fino al 100%. . Lasciare asciugare e passare con un panno asciutto per dare lucentezza.



**TIPOLOGIA:** Pulitore pronto all'uso

**CARATTERISTICHE:** Prodotto ideale per eliminare rapidamente macchie di qualsiasi genere su materiali in SOLTIS. rimuove l'ossidazione, causa della perdita di elasticità di tutte le superfici in vinile. Dissolve progressivamente i residui di prodotti oleosi, di inchiostri e derivanti dagli agenti esterni inquinanti.

**MODI D'USO:** Non necessita di diluizione. Spruzzare sulla superficie fino a pulire da circa 25 cm di distanza. Strofinare con un panno asciutto fino a completa evaporazione. Non è necessario risciacquare. Ripetere l'operazione se necessario.

**TIPOLOGIA:** Pulitore per film di PVC trasparente non aggressivo.



**CARATTERISTICHE:** Formulato per pulire film di PVC trasparenti di tutti i tipi in pochissimo tempo, senza utilizzo di acqua e senza compromettere la trasparenza.

**MODI D'USO:** Spruzzare il prodotto in modo uniforme sulla superficie da pulire, strofinare con delicatezza e rimuovere il residuo con un panno di cotone.