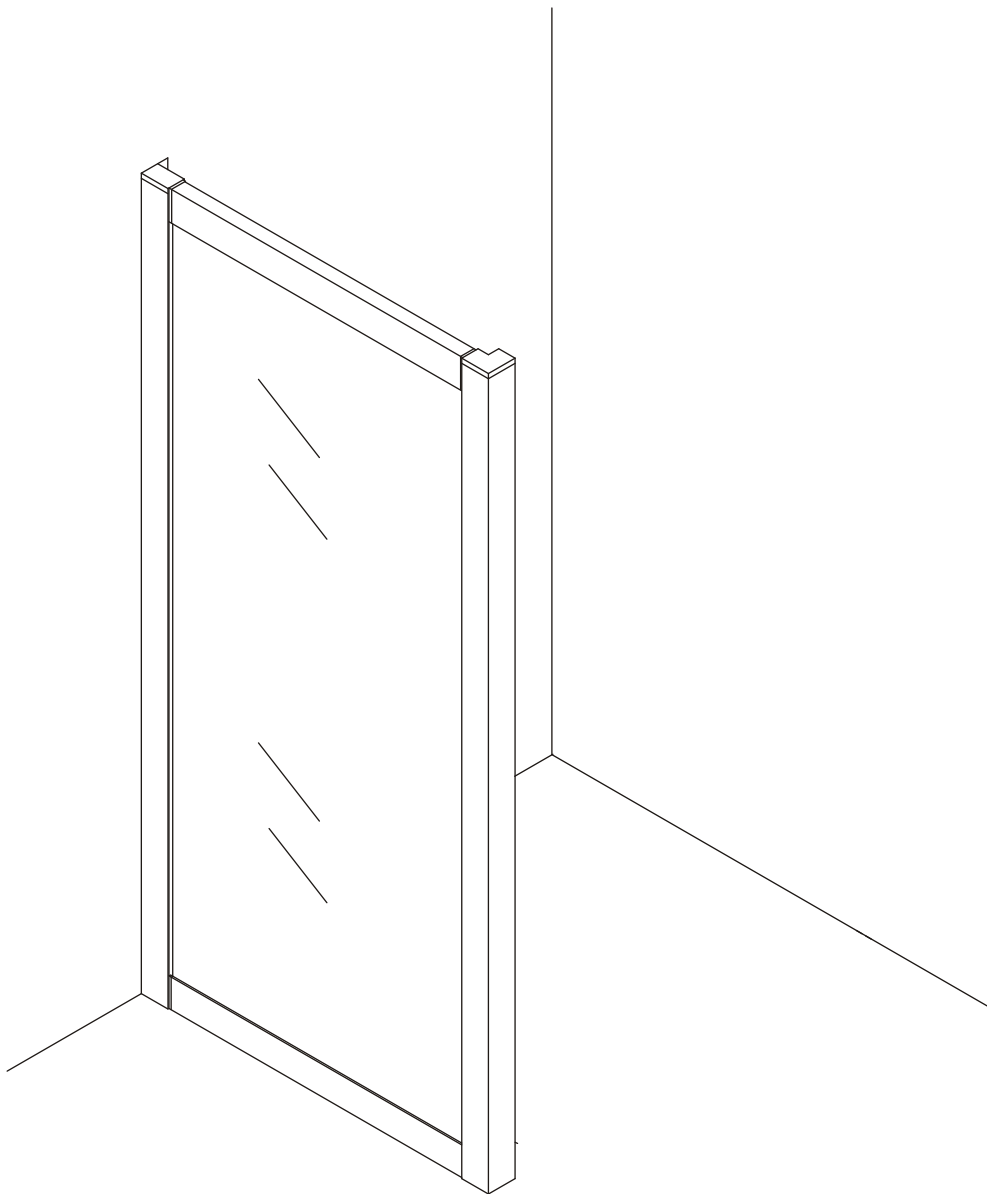


Linea Doccia

ISTRUZIONI DI MONTAGGIO



M617AF

RoHS   **ISO9001:2000**



AVVERTENZE PRIMA DELL'INSTALLAZIONE:

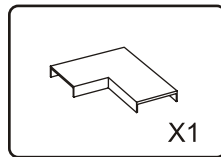
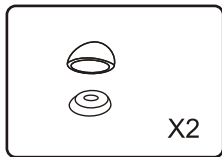
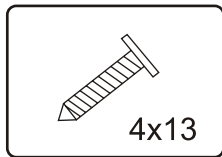
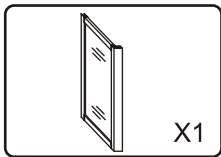
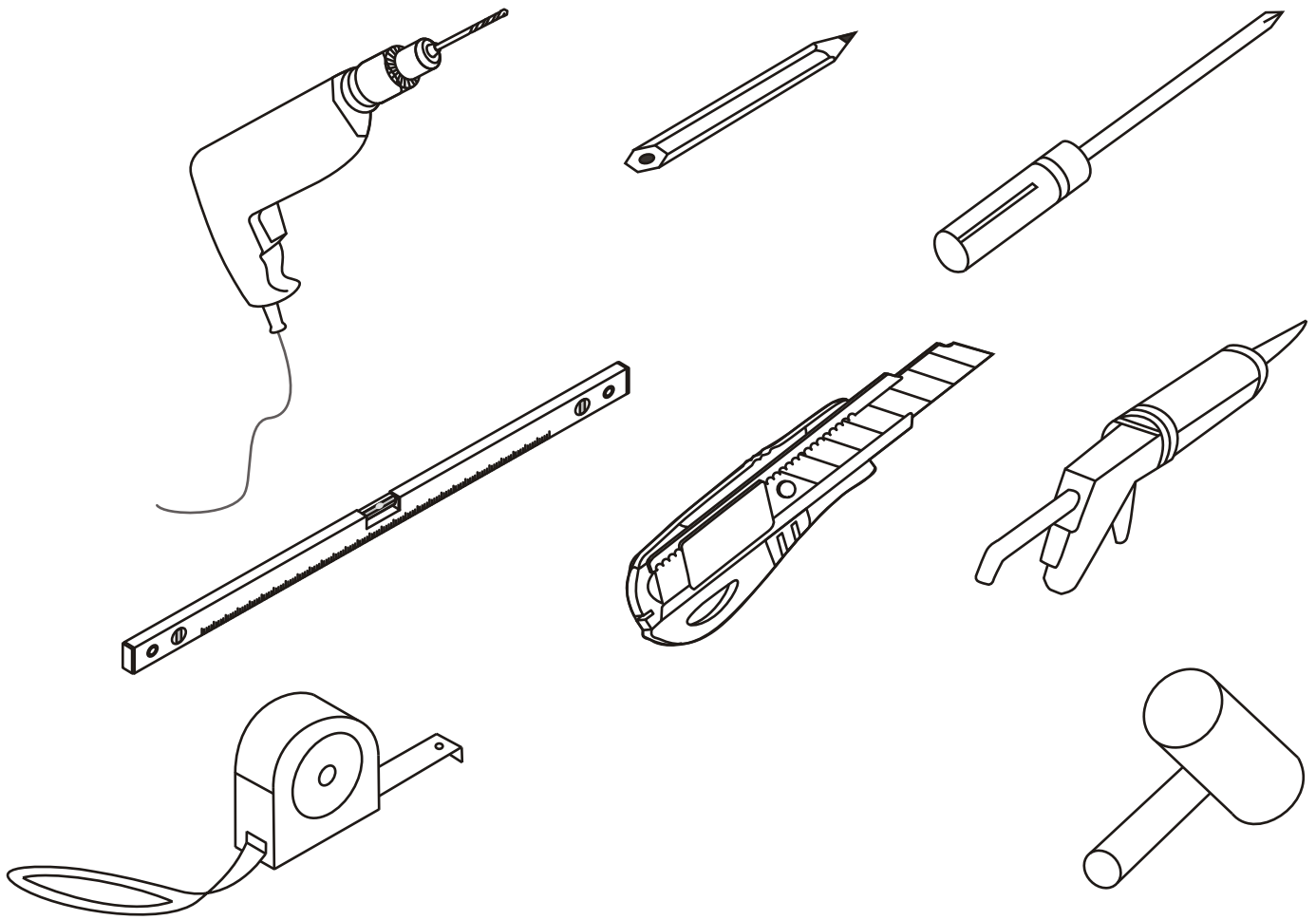
1. L'installazione deve essere eseguita da personale qualificato, l'azienda declina ogni responsabilità in merito alla procedura di installazione, in particolare se eseguita in maniera difforme da quanto previsto dal costruttore e/o dal presente manuale e/o dalle normative vigenti.

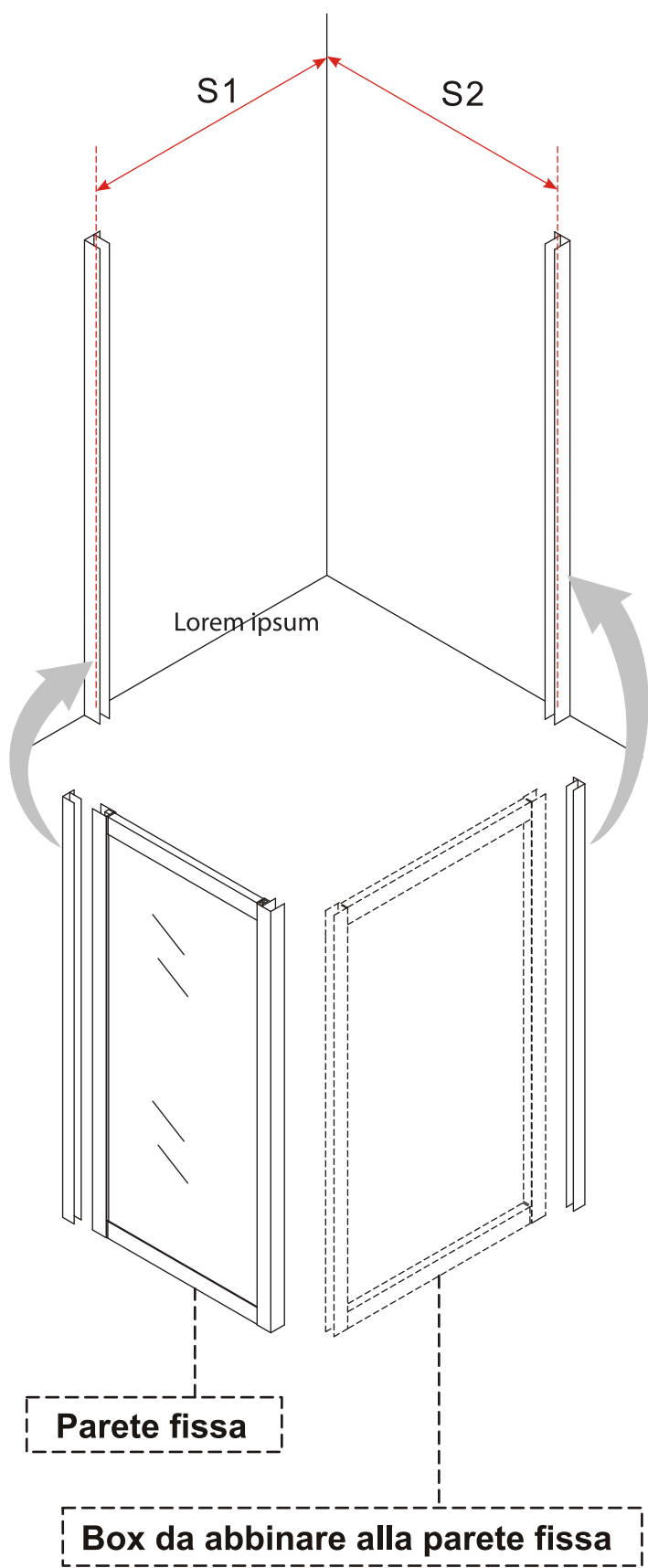
2. Prima di procedere a qualsiasi operazione di installazione, verificare la corrispondenza del box ordinato con quello consegnato e l'integrità di tutti i suoi componenti.

3. Le lastre di vetro vanno maneggiate con cura e vanno spostate sempre da due persone. Ciascuna persona dovrà prendere la lastra con due mani, afferrandola sugli spigoli del lato più lungo e tenendola in verticale (di taglio), in modo che la lastra non possa flettersi nella parte centrale. In particolar modo per le lastre in vetro prive di profili/telaio è assolutamente necessario mantenere le protezioni esistenti fino alla fine dell'installazione per evitare di sbattere le lastre determinando possibili rotture (o scoppi) anche successivi all'installazione.

4. Prima di eseguire l'installazione è necessario accertarsi che il muro non abbia un eccessivo fuori squadra, che potrebbe rendere insufficiente l'estensibilità del box compromettendone in certi casi la funzionalità stessa.

5. Prima di eseguire qualsiasi operazione di foratura nelle pareti è necessario accertarsi che nella parete non vi siano linee elettriche o telefoniche, tubi dell'acqua o del gas. Inoltre prima di eseguire qualsiasi operazione di foratura nei profili in alluminio è necessario accertarsi che la dimensione del box corrisponda a quella del piatto.





Parete Fissa da 700

Dimensione box (cm)	S1 (cm)	S2 (cm)
650 x 700	595-635	645-685
700 x 700	645-685	645-685
750 x 700	695-735	645-685
800 x 700	745-785	645-685
900 x 700	845-885	645-685
1000 x 700	945-985	645-685
1100 x 700	1045-1085	645-685
1200 x 700	1145-1185	645-685
1300 x 700	1245-1285	645-685
1400 x 700	1345-1385	645-685

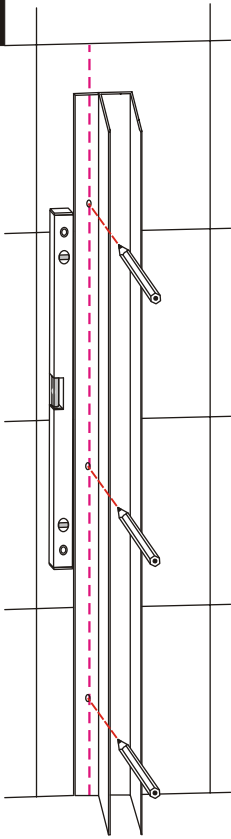
Parete Fissa da 800

Dimensione box (cm)	S1 (cm)	S2 (cm)
650 x 800	595-635	745-785
700 x 800	645-685	745-785
750 x 800	695-735	745-785
800 x 800	745-785	745-785
900 x 800	845-885	745-785
1000 x 800	945-985	745-785
1100 x 800	1045-1085	745-785
1200 x 800	1145-1185	745-785
1300 x 800	1245-1285	745-785
1400 x 800	1345-1385	745-785

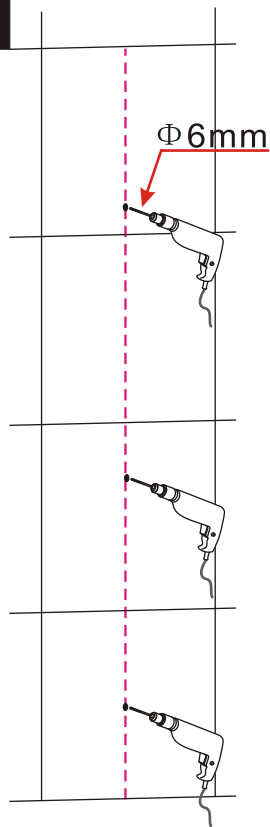
Parete Fissa da 900

Dimensione box (cm)	S1 (cm)	S2 (cm)
650 x 900	595-635	845-885
700 x 900	645-685	845-885
750 x 900	695-735	845-885
800 x 900	745-785	845-885
900 x 900	845-885	845-885
1000 x 900	945-985	845-885
1100 x 900	1045-1085	845-885
1200 x 900	1145-1185	845-885
1300 x 900	1245-1285	845-885
1400 x 900	1345-1385	845-885

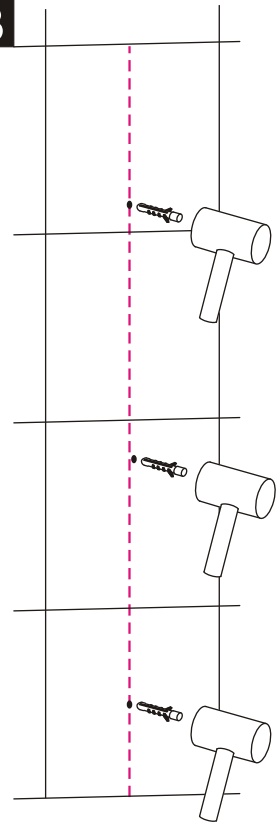
1



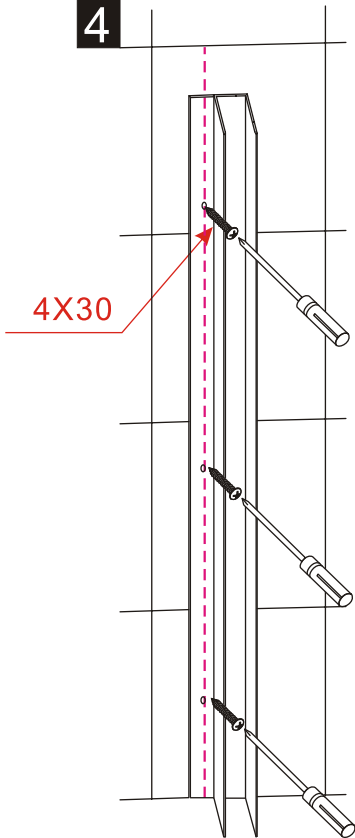
2



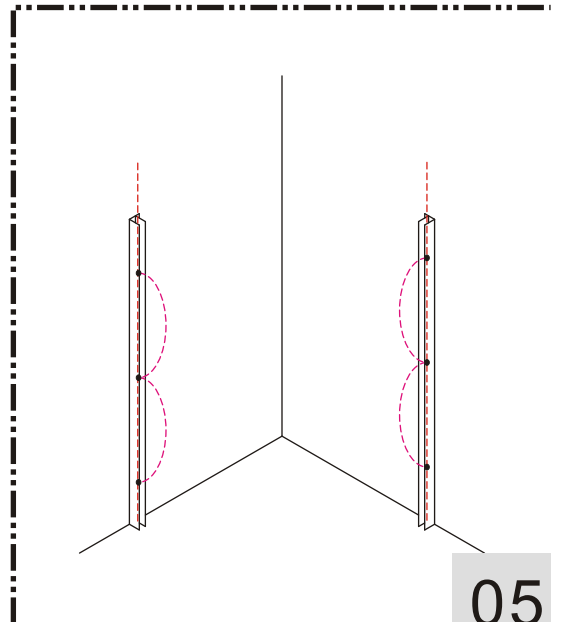
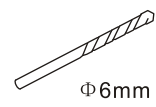
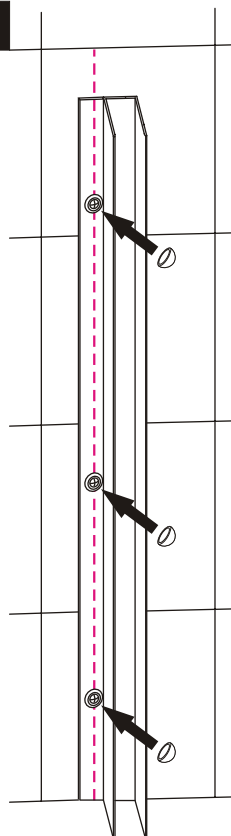
3



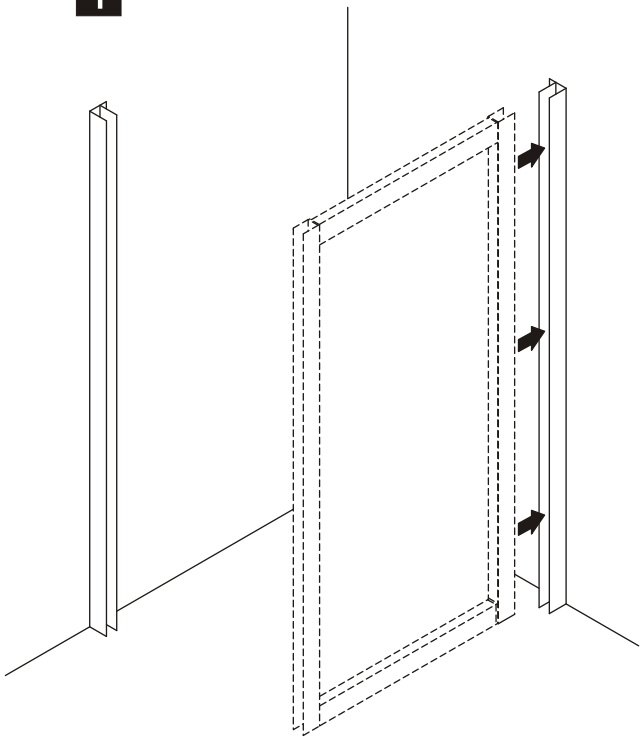
4



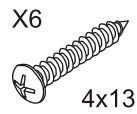
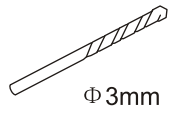
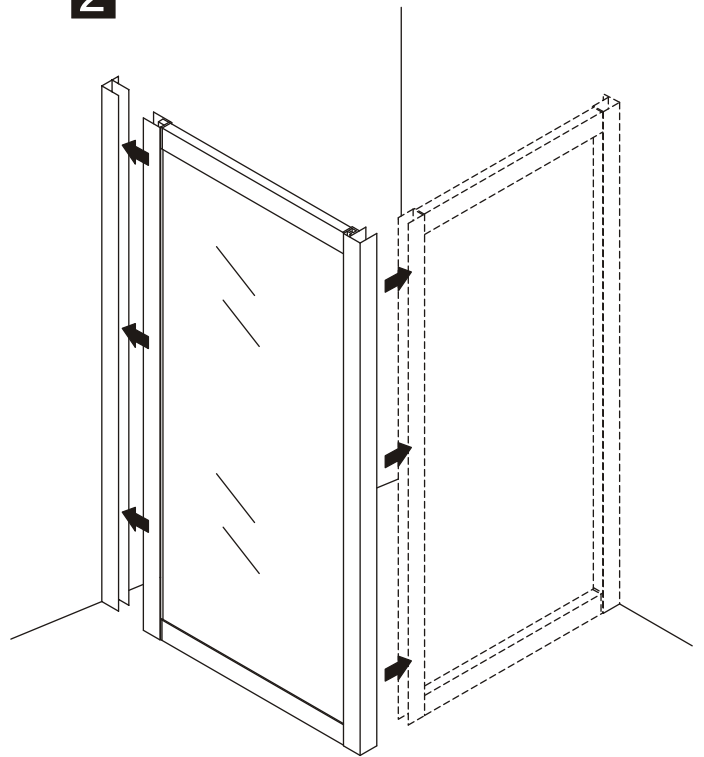
5



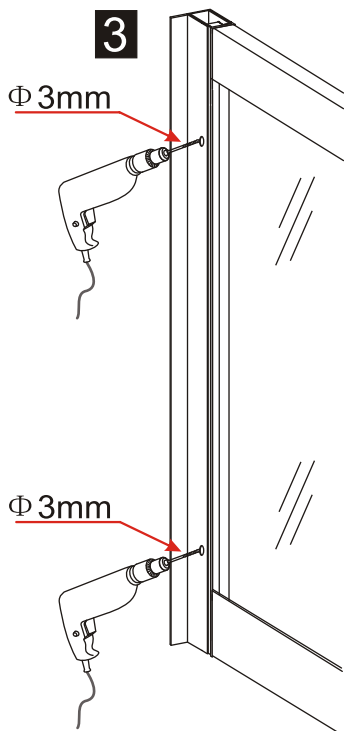
1



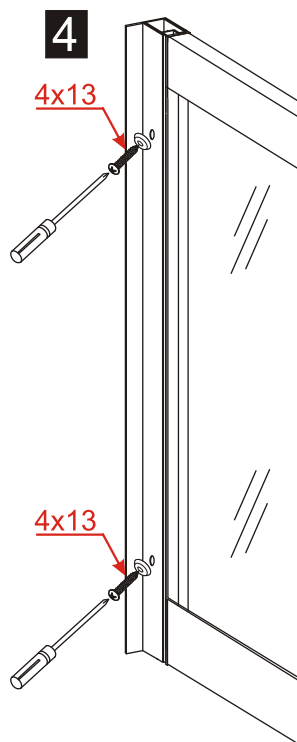
2



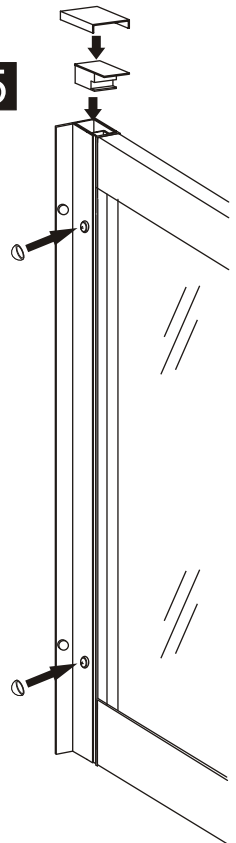
3

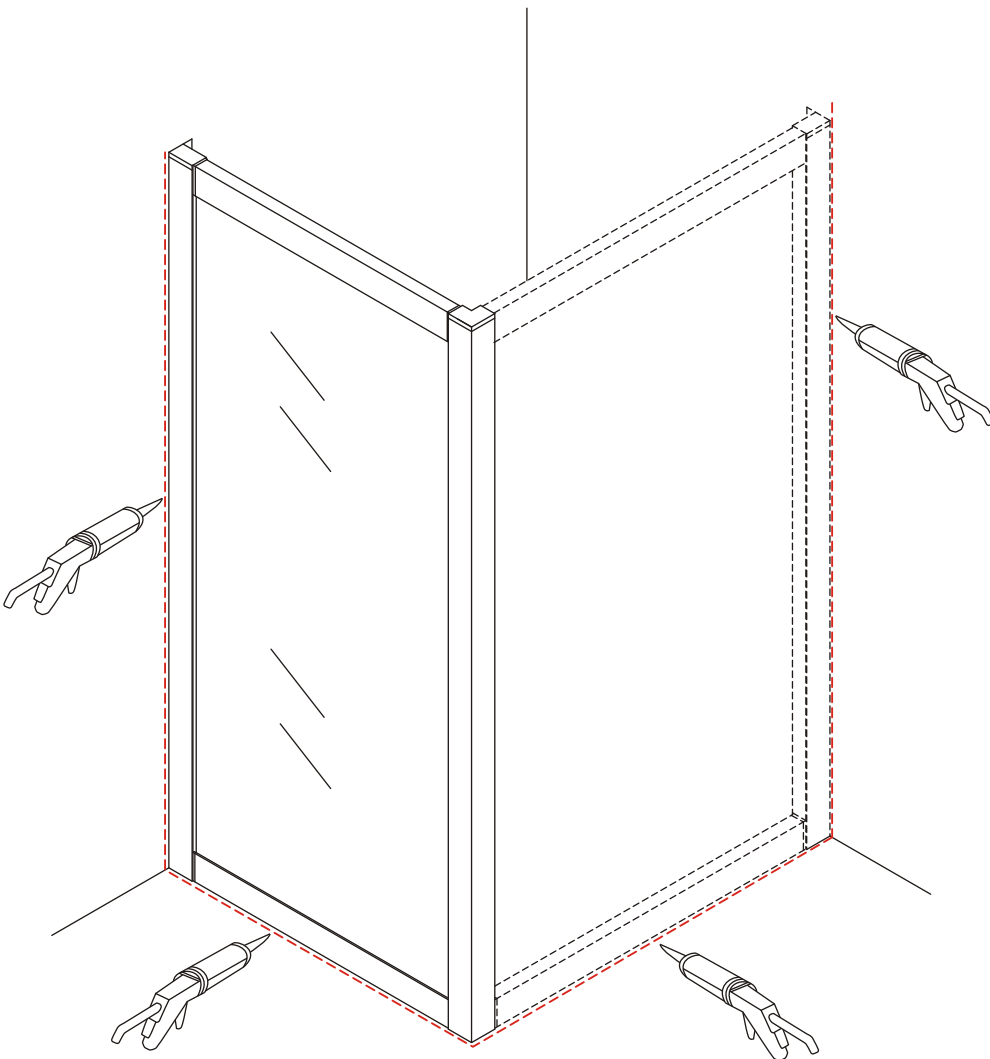
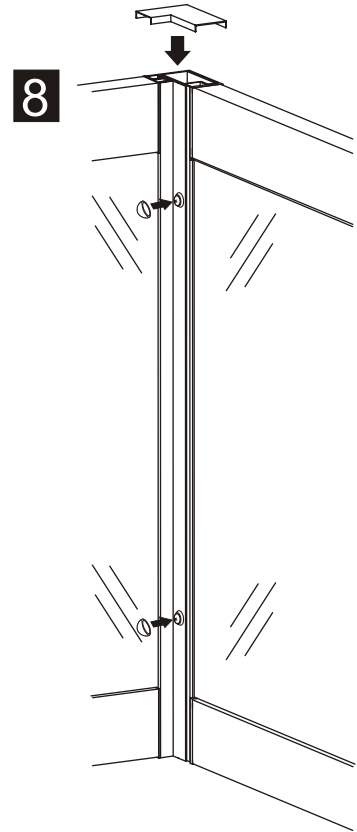
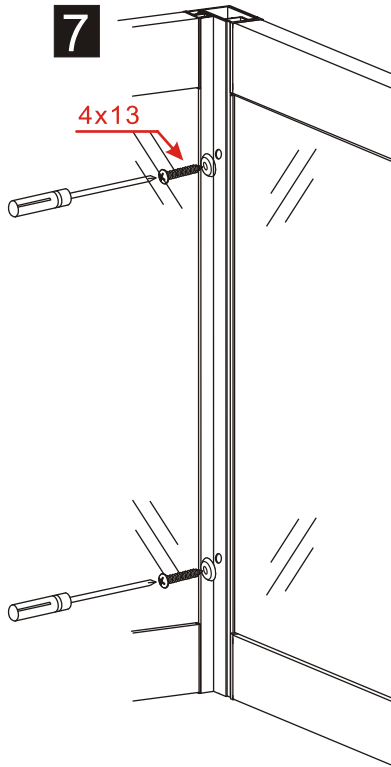
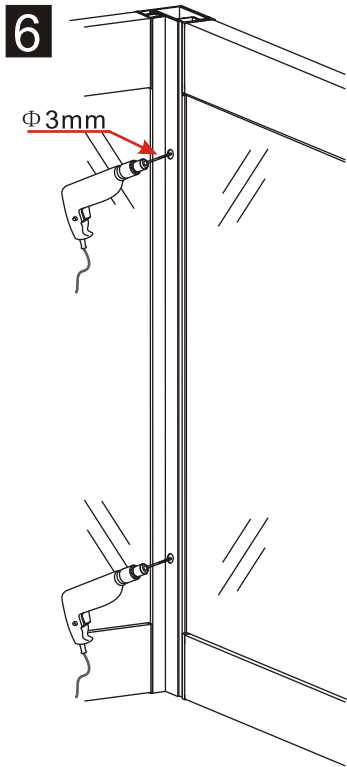


4



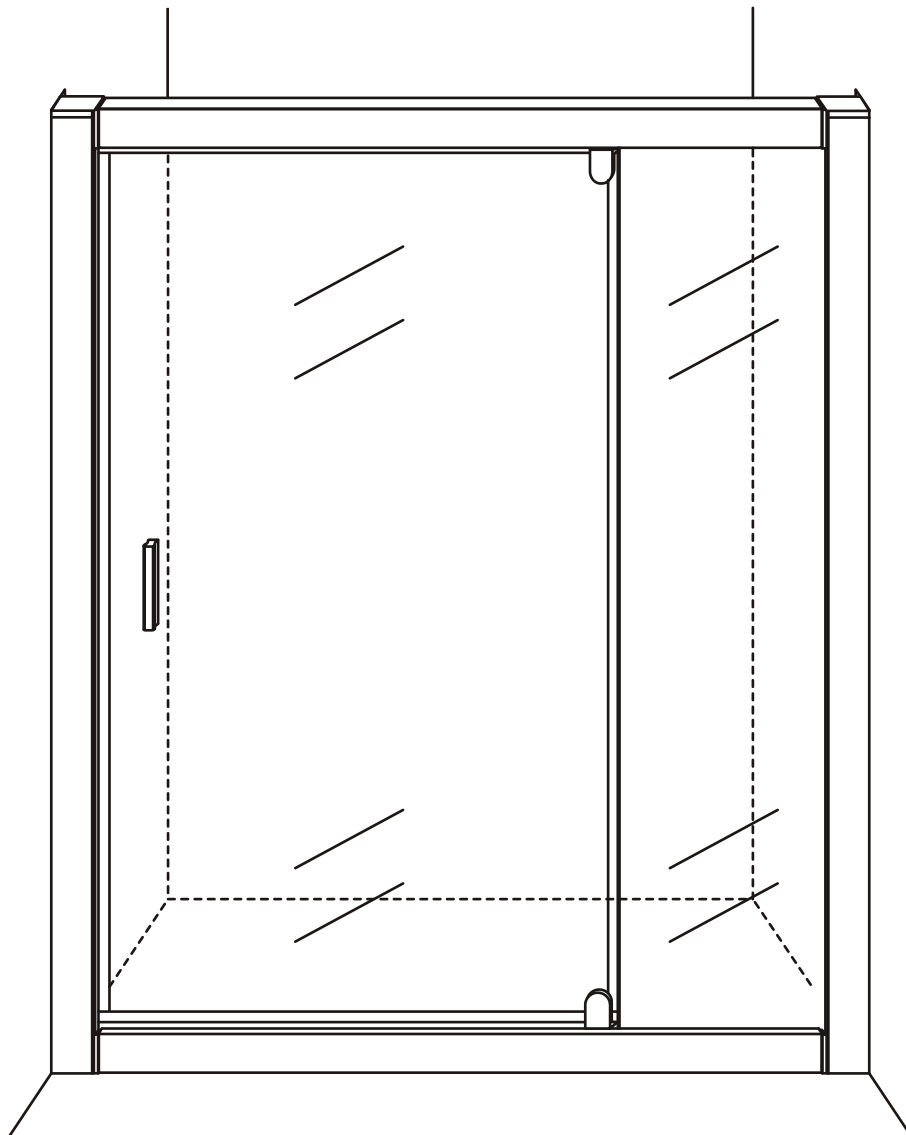
5





Linea Doccia

ISTRUZIONI DI MONTAGGIO



M611

RoHS   **ISO9001:2000**



AVVERTENZE PRIMA DELL'INSTALLAZIONE:

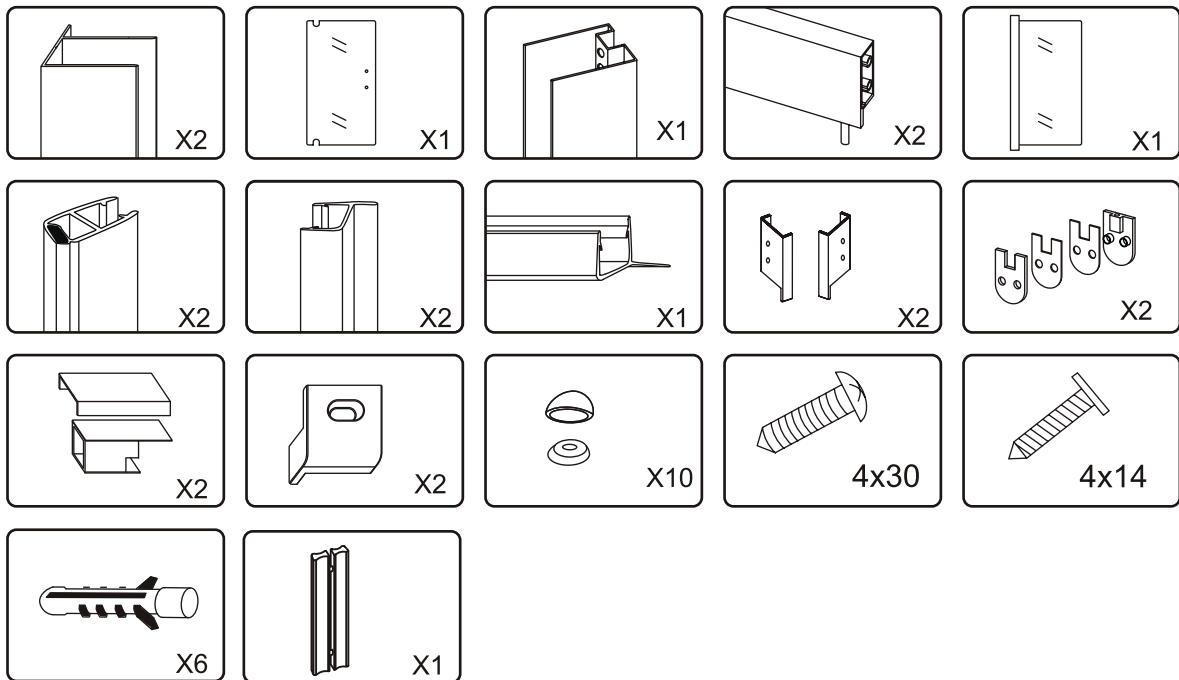
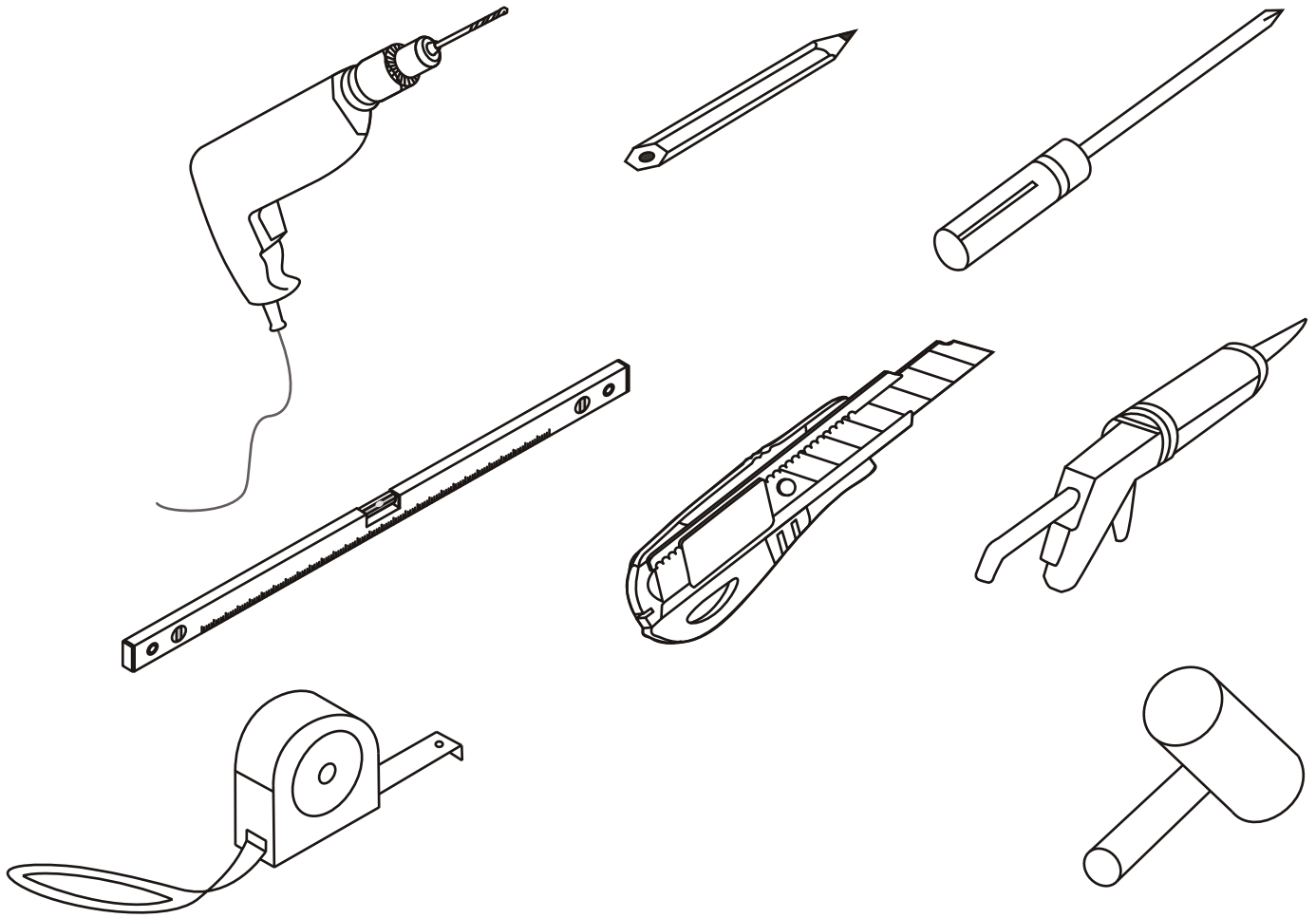
1. L'installazione deve essere eseguita da personale qualificato, l'azienda declina ogni responsabilità in merito alla procedura di installazione, in particolare se eseguita in maniera difforme da quanto previsto dal costruttore e/o dal presente manuale e/o dalle normative vigenti.

2. Prima di procedere a qualsiasi operazione di installazione, verificare la corrispondenza del box ordinato con quello consegnato e l'integrità di tutti i suoi componenti.

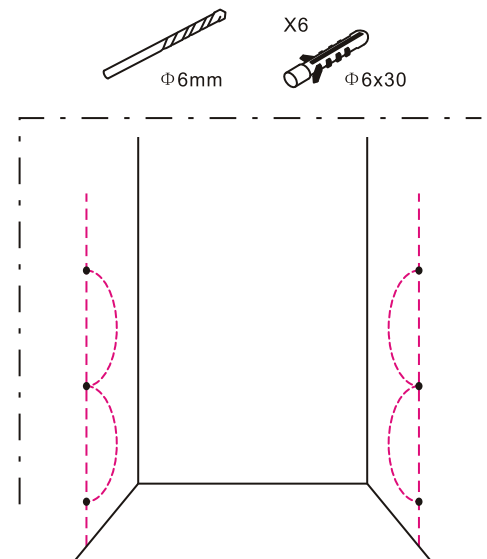
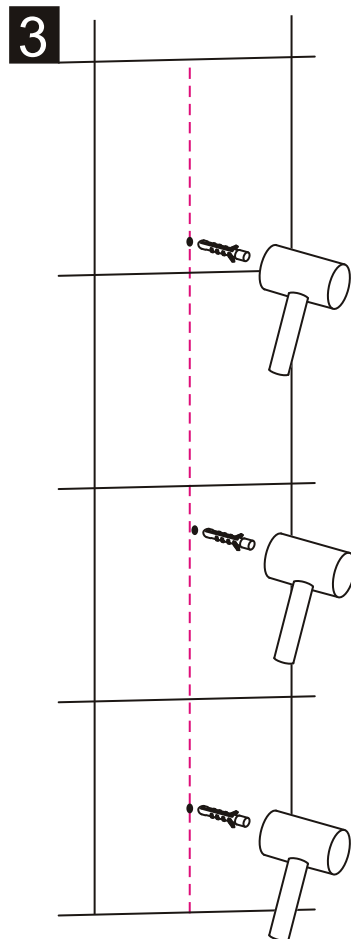
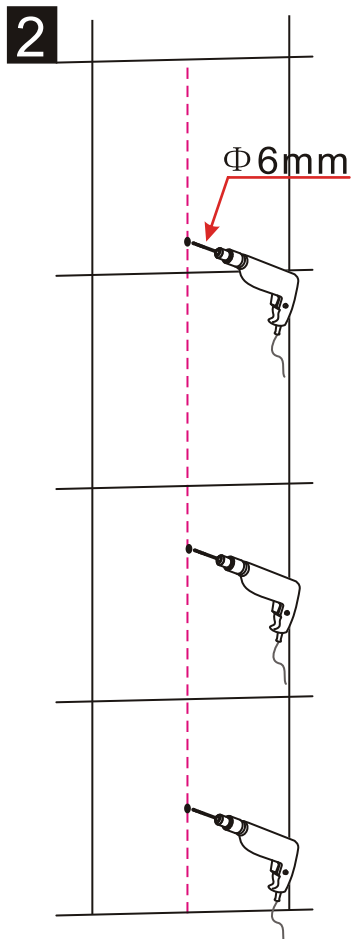
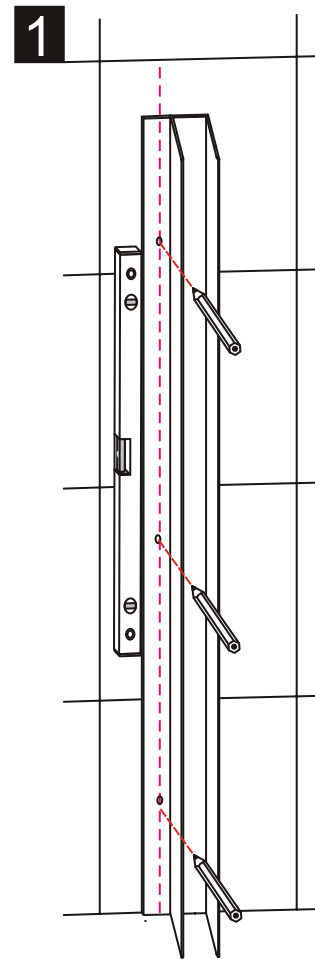
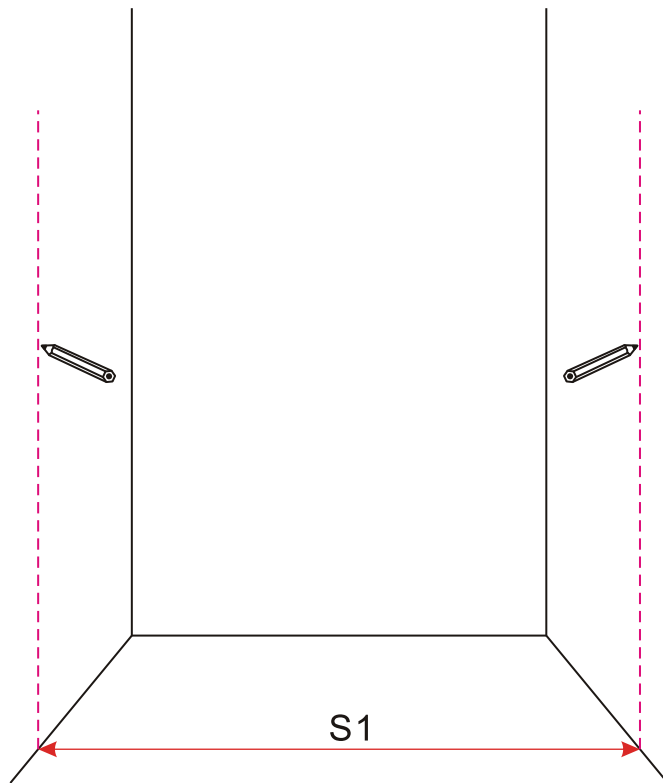
3. Le lastre di vetro vanno maneggiate con cura e vanno spostate sempre da due persone. Ciascuna persona dovrà prendere la lastra con due mani, afferrandola sugli spigoli del lato più lungo e tenendola in verticale (di taglio), in modo che la lastra non possa flettersi nella parte centrale. In particolar modo per le lastre in vetro prive di profili/telaio è assolutamente necessario mantenere le protezioni esistenti fino alla fine dell'installazione per evitare di sbattere le lastre determinando possibili rotture (o scoppi) anche successivi all'installazione.

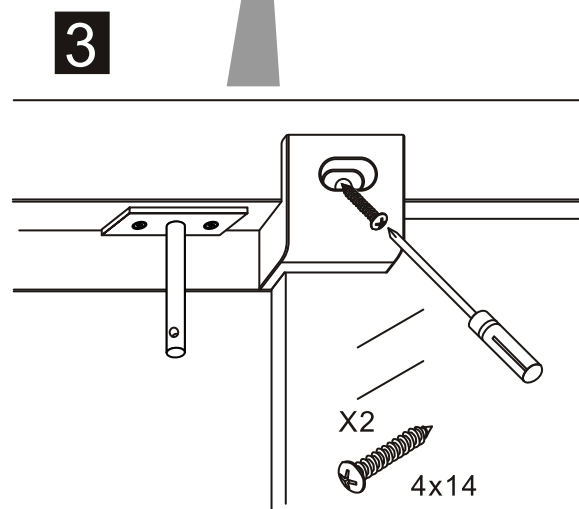
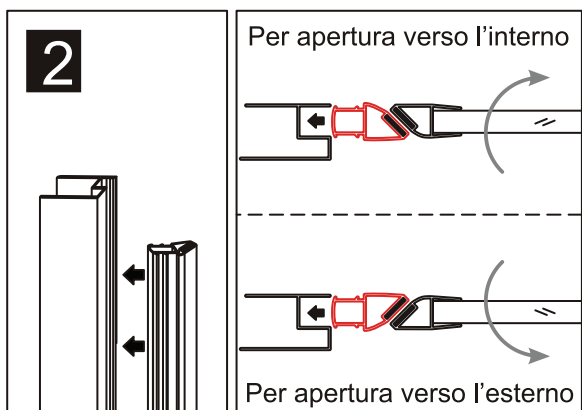
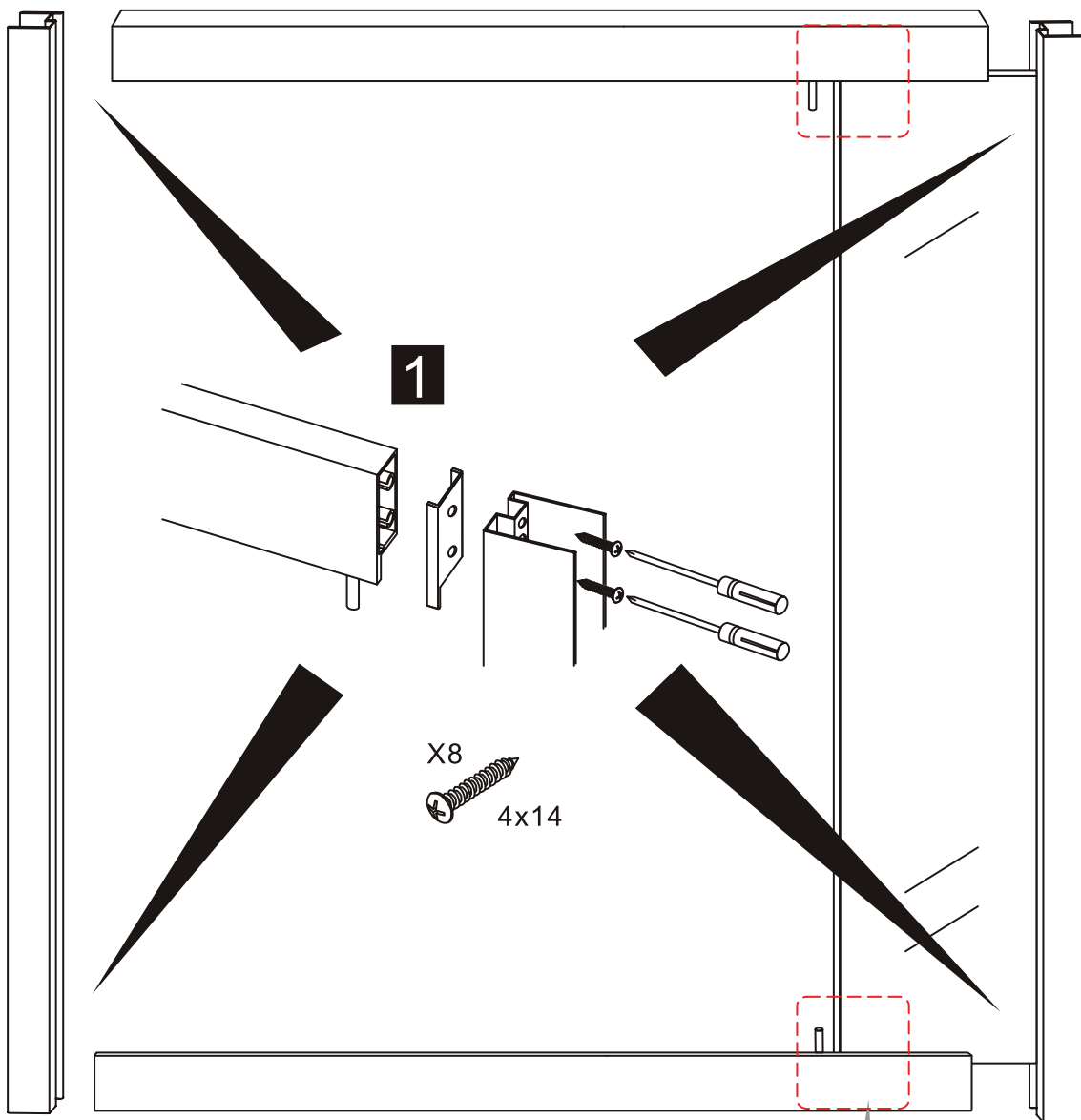
4. Prima di eseguire l'installazione è necessario accertarsi che il muro non abbia un eccessivo fuori squadra, che potrebbe rendere insufficiente l'estensibilità del box compromettendone in certi casi la funzionalità stessa.

5. Prima di eseguire qualsiasi operazione di foratura nelle pareti è necessario accertarsi che nella parete non vi siano linee elettriche o telefoniche, tubi dell'acqua o del gas. Inoltre prima di eseguire qualsiasi operazione di foratura nei profili in alluminio è necessario accertarsi che la dimensione del box corrisponda a quella del piatto.

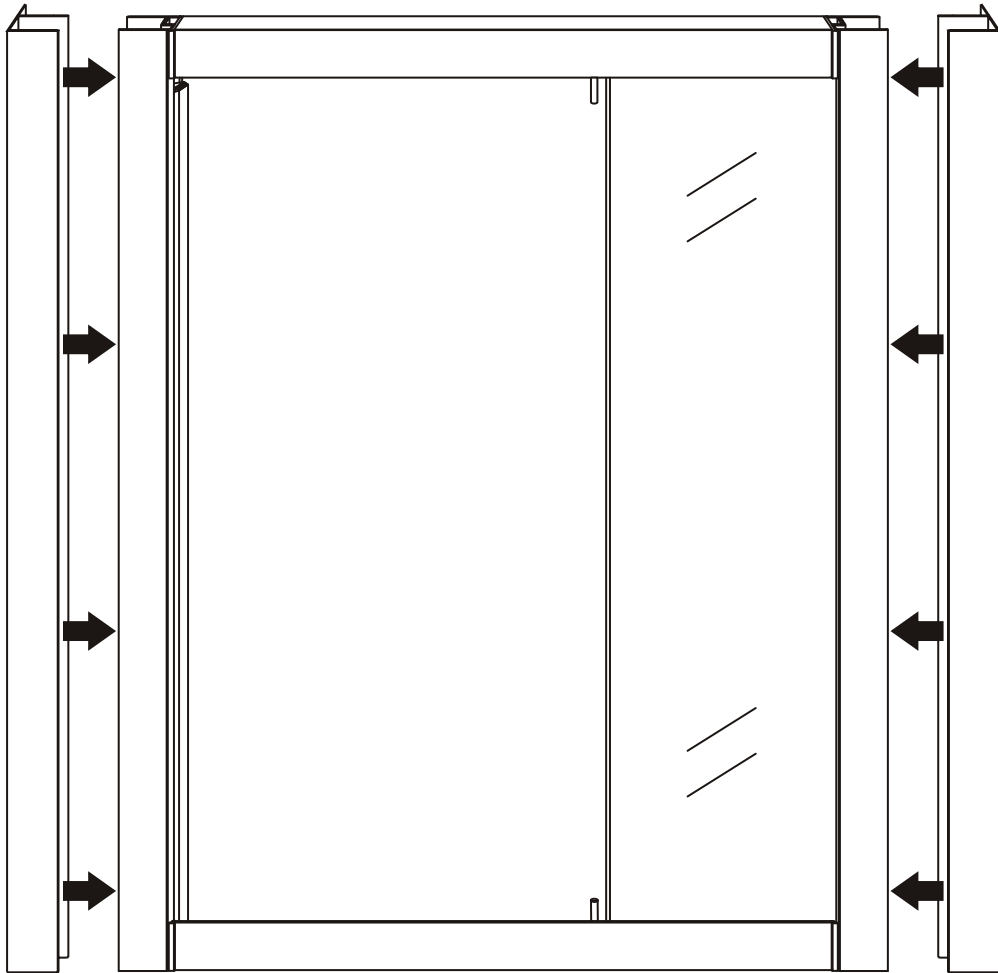


Dimensione box (cm)	Distanza S1 (cm)
900	870-910
1000	970-1010
1100	1070-1110
1200	1170-1210

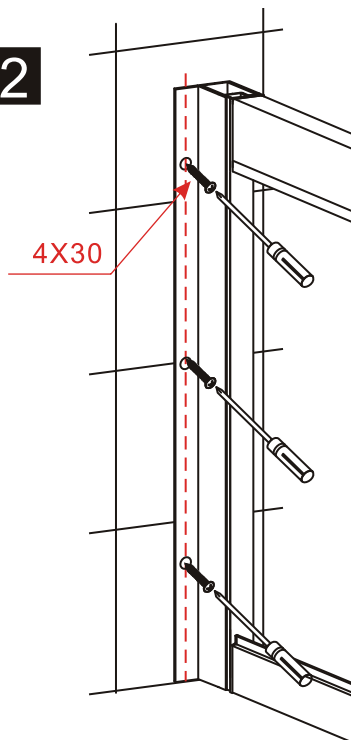




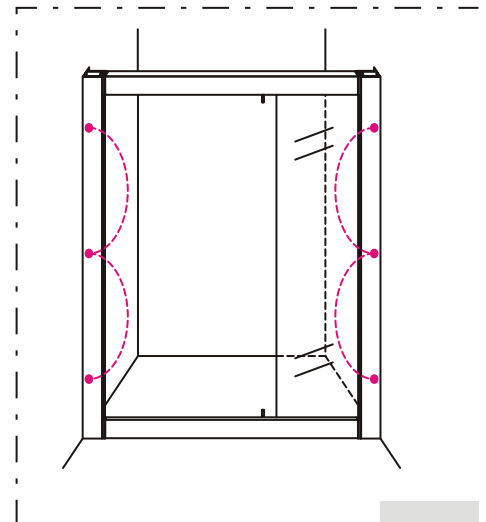
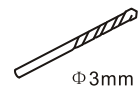
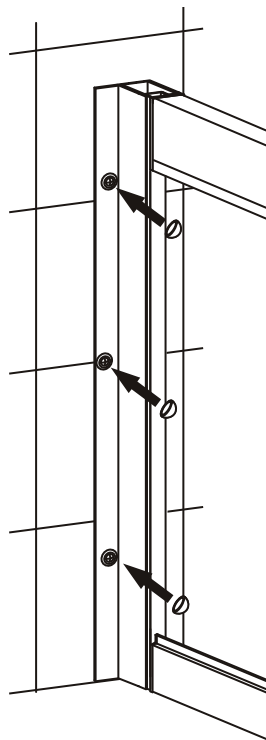
1



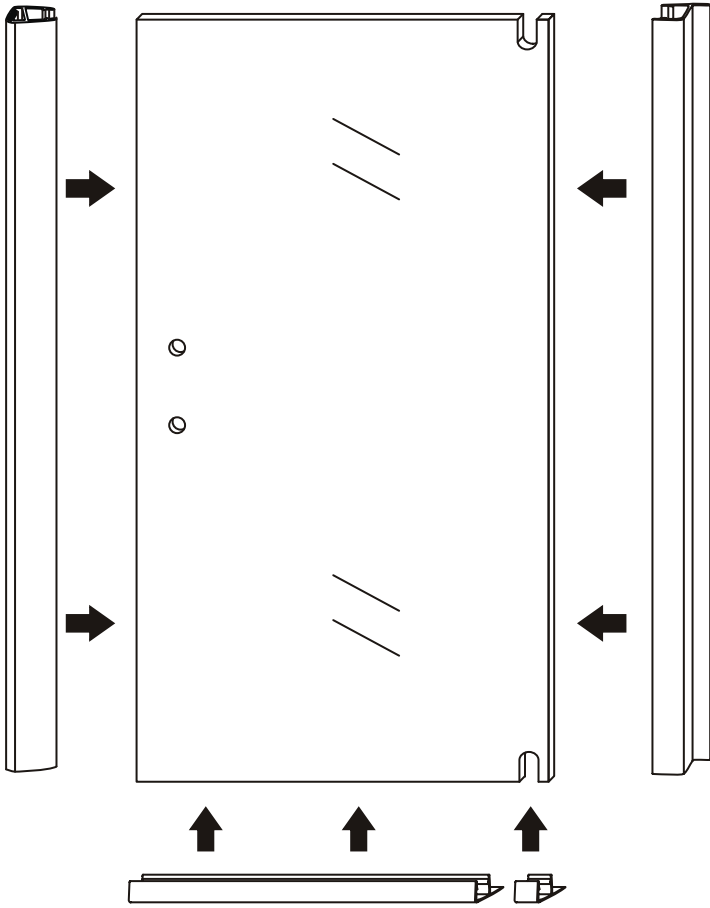
2



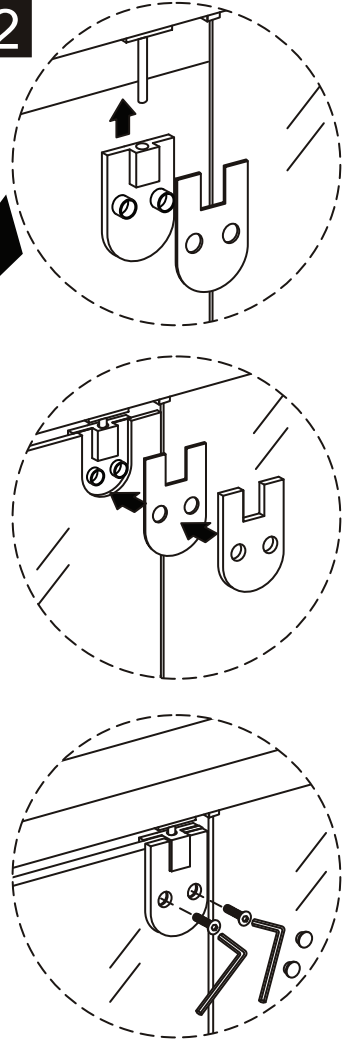
3



1



2



3

