

Manuale d'istruzioni Zanzariere verticali ad incasso

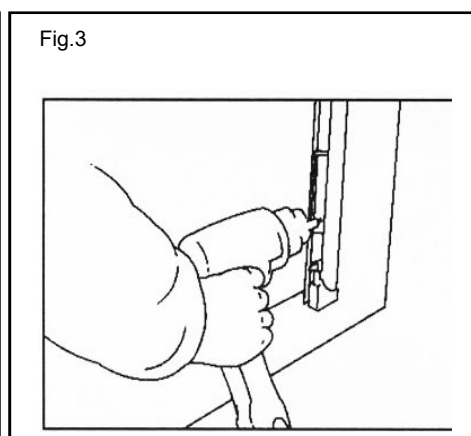
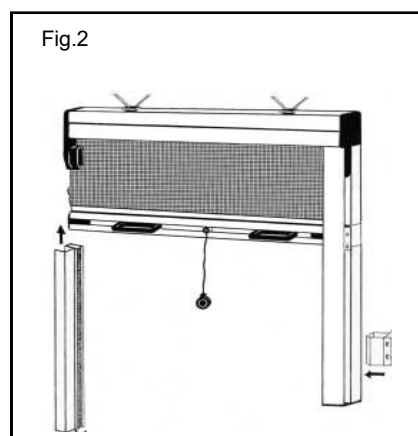
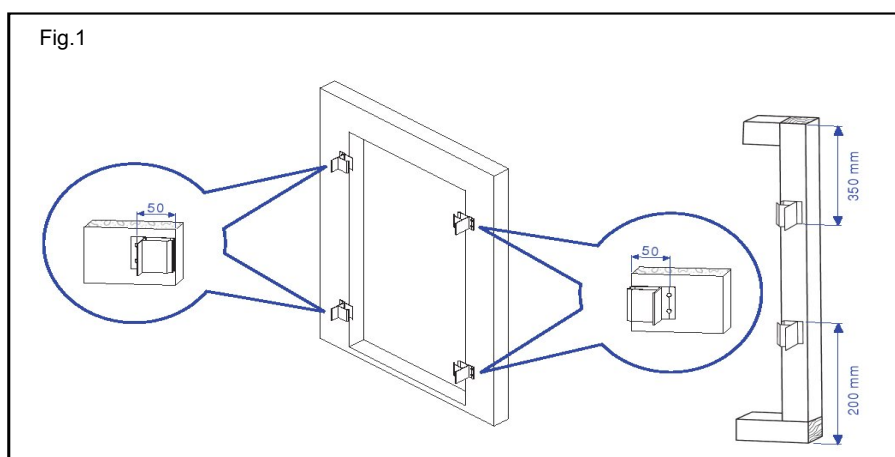
- Togliere tutto il cartone e/o la carta da imballo attorno al prodotto. Prestare attenzione a non tagliare o segnare la zanzariera con cutter o forbici.



ATTENZIONE: E' responsabilità dell'installatore valutare l'idoneità dei sistemi di fissaggio forniti dal produttore e se utilizzarli, in relazione alle condizioni dei materiali della superficie di fissaggio (muro) e alle norme vigenti.

Installazione zanzariere avvolgibili verticali, comando a molla

- Fissare i supporti guida al telaio del serramento, come indicato in Fig.1
- Inserire i ganci nelle guide laterali.
- Infilare il cassonetto superiore.
- Infilare i ganci nella parte inferiore e incastrare le guide laterali nei supporti. (Fig.2)
- Fissare le guide laterali con almeno 2 viti per ognuna. (Fig.3)
- Regolare la corda della lunghezza desiderata.



Movimentazione

- Durante la movimentazione della zanzariera, prestare attenzione a non lasciar cadere la scatola o il pacco da altezze rilevanti. I componenti in plastica potrebbero danneggiarsi. Evitare inoltre di appoggiare alle zanzariere altri materiali pesanti, che potrebbero piegare i profili.

ISTRUZIONI PER L'USO



ATTENZIONE: la zanzariera non rappresenta in alcun modo una barriera nei confronti di persone e bambini. E' quindi severamente vietato appoggiarsi alla rete. Si declina ogni responsabilità dall'uso improprio della stessa.

Sistemi verticali a molla:



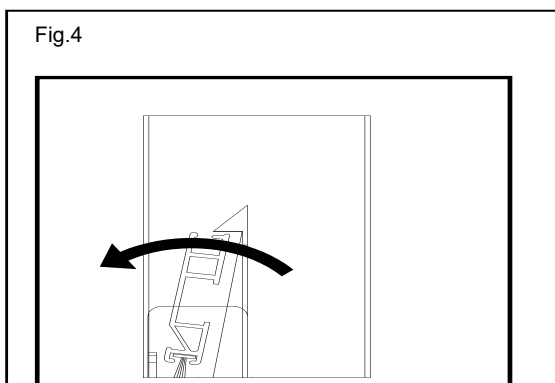
ATTENZIONE: tenere saldamente il profilo barra maniglia o la corda durante la fase di sgancio, per evitare che il profilo barra maniglia risalga in modo non controllato. L'operazione di sgancio della zanzariera è vietata ai bambini.

- Per sganciare la zanzariera, spingere verso l'esterno con 2 mani, la parte superiore del profilo barra maniglia, come in figura 4. Durante le operazioni di apertura e chiusura, usare sempre 2 mani, in modo da far lavorare il profilo barra maniglia il più possibile parallelo al cassonetto.
- Non lasciare la barra maniglia o la corda durante la risalita. Colpi secchi e violenti potrebbero rompere alcuni componenti in plastica.
- Nel caso di forte vento, la rete può uscire dalle guide laterali. In questo caso prima di sollevare la zanzariera, aiutare con le mani la rete a rientrare nelle guide stesse.

ISTRUZIONI PER LA MANUTENZIONE

- Periodicamente pulire la rete con una spugna umida, stando attenti a non correre rischi sporgendosi dalla finestra.
- Periodicamente pulire all'interno delle guide e del cassonetto aspirando qualsiasi oggetto possa annidarsi (nidi di api, foglie, insetti morti, ecc.)

Fig.4



ATTENZIONE: E' obbligo dell'installatore consegnare all'utilizzatore il seguente documento di USO E MANUTENZIONE ed è responsabilità dell'utilizzatore la sua conservazione. Se la zanzariera non viene installata e usata nelle condizioni riportate nel presente manuale, il Fabbricante declina ogni responsabilità per danni a cose o persone.

