

## Norme Generali - Norms - Besti mmungen

AVVERTENZE	WARNING	HINWEISE
1 Profondità vasca: altezza rilevata dal bordo vasca al punto più profondo	1 Bathtub depth: height measured from the rim to the deepest point of the bathtub.	1 Wannen-Innentiefe: von Wannenrand-Oberkante bis zur tiefste Stelle der Wanne gemessen.
2 Le dimensioni d'ingombro sono espresse in mm.	2 Sizes are in mm.	2 Die Außenmaße werden in Millimetern angegeben.
3 Tolleranze dimensionali sulle misure reali $\pm 5$ mm.	3 Dimensional tolerance on real size $\pm 5$ mm.	3 Größenabweichungen gegenüber den realen Maßen $\pm 5$ mm
4 La casa costruttrice si riserva il diritto di apportare in qualsiasi momento modifiche e migliorie al prodotto senza dare preavviso.	4 The manufacturer reserves the right to carry out product modifications and improvements at any time without prior notice.	4 Der Hersteller behält sich das Recht vor, jederzeit und ohne Vorankündigung Änderungen und Verbesserungen an den Produkten vorzunehmen.

## Installazioni - Installations - Installationen

REQUISITI PER LA PREINSTALLAZIONE	PRE-INSTALLATION REQUIREMENTS	BEDINGUNGEN FÜR DIE VORINSTALLATION
L'installatore deve assicurarsi preventivamente che il pavimento dove verrà installato il prodotto sia sufficientemente livellato, che ne possa sopportare il peso (min. 200 Kg/m <sup>2</sup> ) e che vi siano le predisposizioni tecniche.	L'installateur doit contrôler préalablement que le plancher sur lequel sera installé le produit soit suffisamment nivelé, qu'il soit apte à en supporter le poids (200 Kg/m <sup>2</sup> ) et qu'il y ait toutes les prédispositions techniques.	El instalador deberá comprobar previamente que el piso donde será instalado el producto sea suficientemente nivelado, que pueda soportar su peso (200 kg/m <sup>2</sup> ) y que estén contempladas las predisposiciones técnicas.

## Dimensioni - Dimensions - Maße

### LEGENDA

- A Ingombri esterni
- B Ingombri interni
- C Predisposizione per l'installazione a Sinistra
- D Predisposizione per l'installazione a Destra
- O1 Area per lo scarico incassato a pavimento.
- R1 Punto consigliato per il centro di erogazione della rubinetteria a muro.

**N.B. (il bordo vasca ha una larghezza di 70 mm. in corrispondenza del punto R1).**

### LEGENDA

- A Outer dimensions
- B Inner dimensions
- C Preparation for left installation
- D Preparation for right installation.
- O1 Area for drainage sunken in floor.
- R1 Suggested point for delivery centre of wall taps.

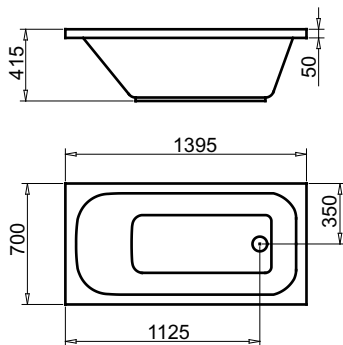
**N.B. (the width of the bath rim is 70 mm, in relation of R1 point).**

### LEGENDE

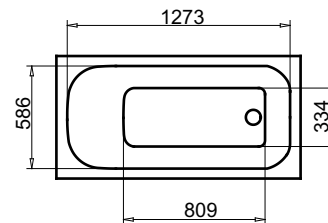
- A Aussenabmessungen
- B Innenabmessungen
- C Installationsvorbereitung SX
- D Installationsvorbereitung DX
- O1 Fläche für den in den Boden eingelassenen Abfluss.
- R1 Empfohlene Stelle für den Mittelpunkt der Wandmischbatterie.

**N.B. (Der Wannenrand ist 70 mm. breit im Bezug auf Stelle R1).**

A

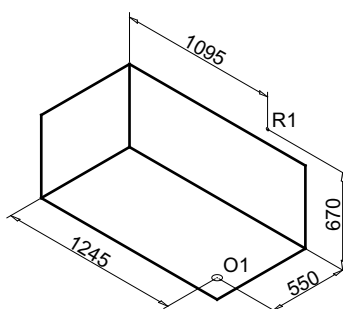


B

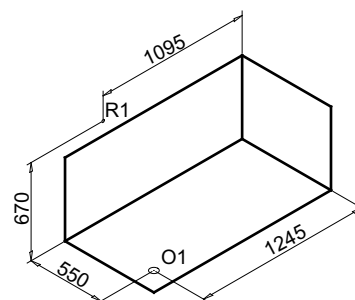


## Predisposizioni - Arrangements - Installationsvorbereitung

C



D



## Note tecniche - Technical Details - Technische Details

CARATTERISTICHE		DETAILS		EIGENSCHAFTEN	
Capacità vasca*	128 l	Bath capacity*	128 l	Fassungsvermögen der Wanne*	128 l
Dimensioni dell'attacco sulla colonna di scarico	1 ½"	Socket dimensions on drainage column	1 ½"	Masse des Anschlüsse am Abflussrohr	1 ½"
* Capacità rilevata con il livello dell'acqua all'altezza del troppo pieno.		* Capacity measure with water at overflow level.		* Fassungsvermögen gemessen bei einem Wasserstand bis zum Überlauf.	

## Imballo - Packing - Verpackung

1) BAÑERA		1) BATHTUBS		1) WANNE	
Peso	31 Kg	Weight	31 Kg	Gewicht	31 Kg
Ingombri esterni (a)	1755 mm	Outer dimensions (a)	1755 mm	Aussenabmessungen (a)	1755 mm
Ingombri esterni (b)	760 mm	Outer dimensions (b)	760 mm	Aussenabmessungen (b)	760 mm
Ingombri esterni (c)	780 mm	Outer dimensions (c)	780 mm	Aussenabmessungen (c)	780 mm

