

Destinatario

Mittente

CODICE DIANFLEX 356-DEURIX-5050M

Codice articolo : **N° posizione cliente:**

102970300

Articolo :

EUROINOX 50/50 M

Dati pompa

Pressione nominale : 8 bar
 Min. Temperatura fluido : 0 °C
 Max. Temperatura fluido : 35 °C
 Max. Temperatura ambiente : 40 °C

Dati d'esercizio richiesti

Portata :
 Prevalenza :
 Fluido pompato : Acqua
 Temperatura fluido : 20 °C
 Densità : 0,9983 kg/dm³
 Viscosità cinematica : 1,005 mm²/s
 Pressione del vapore : 0,02 bar

Dati idraulici (punto di lavoro)

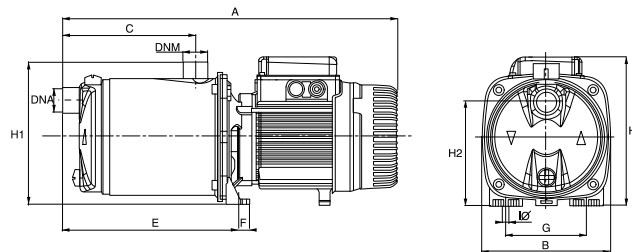
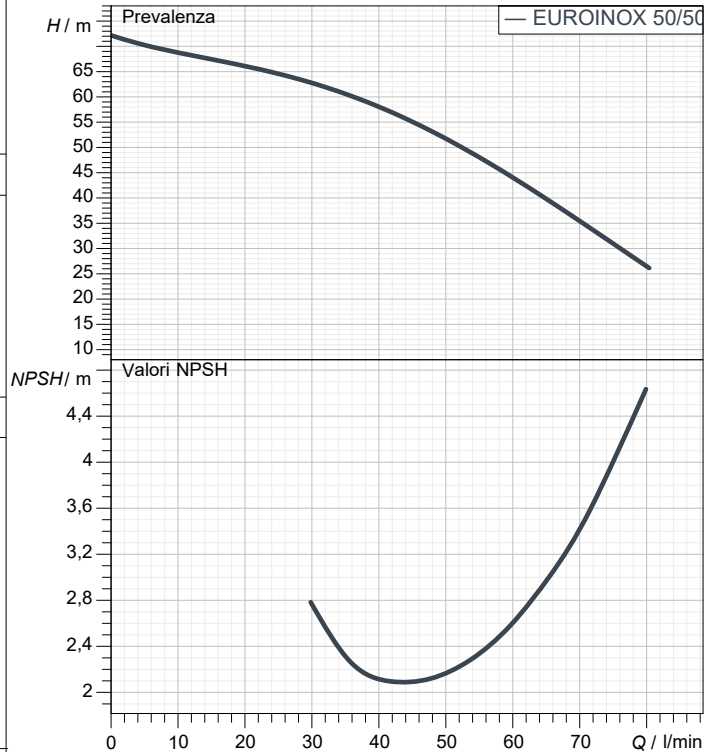
Portata :
 Prevalenza :

Materiali

| | |
|-----------------------|------------------------------------|
| Corpo pompa | AISI 304 X5 Cr Ni 1810 UNI 6900/71 |
| Girante | Tecnopolimero |
| Albero con rotore | AISI 304 X5 Cr Ni 1810 UNI 6900/71 |
| Guarnizione OR | NBR |
| Diffusore | Tecnopolimero |
| Tenuta meccanica | Carbone/Ceramica |
| Coperchio portatenuta | AISI 304 X5 Cr Ni 1810 UNI 6900/71 |

Dati motore

| | | |
|-----------------------|--------------|-------|
| Marca motore: | DAB | |
| Potenza nominale P2 : | 1 kW | |
| Velocità nominale : | 2.800 1/min | |
| Tensione nominale : | 1~ 220-240 V | 50 Hz |
| Corrente nominale : | 6,5 A | |
| Grado di protezione : | IP 44 | |

Tolleranza delle curve secondo ISO 9906

Peso : 15,5 kg

dimensioni in mm

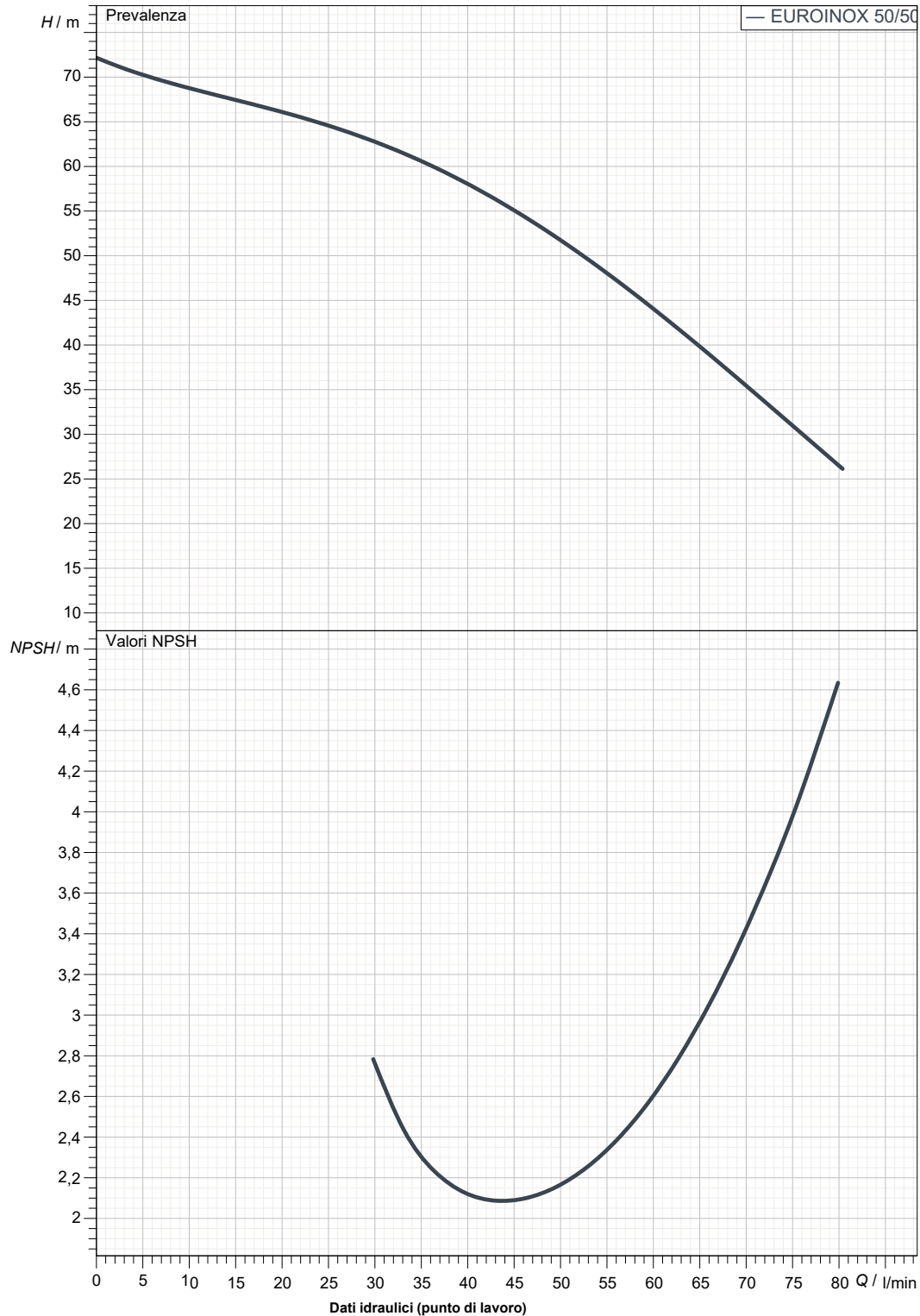
| | | | | | | | |
|-----|------|-----|------|-----|-----|--|--|
| A | 458 | DNM | 1" G | H | 203 | | |
| B | 174 | E | 241 | H1 | 196 | | |
| C | 166 | F | 13,5 | H2 | 143 | | |
| DNA | 1" G | G | 111 | I Ø | 9 | | |

Attacchi pompa

Lato aspirazione : 1" G / 8 bar
 Lato mandata : 1" G / 8 bar

EUROINOX 50/50 M

Tolleranza delle curve secondo ISO 9906



Lato aspirazione :
1" G
8 bar

Lato mandata :
1" G
8 bar

Portata :

Prevalenza :

Velocità nominale :
2.800 1/min

MAIN_PROJECT_TITLE

BUSINESS_PROCESS_IC

OWNER

ISSUE_DATE

06/07/2023



DISEGNO DIMENSIONALE

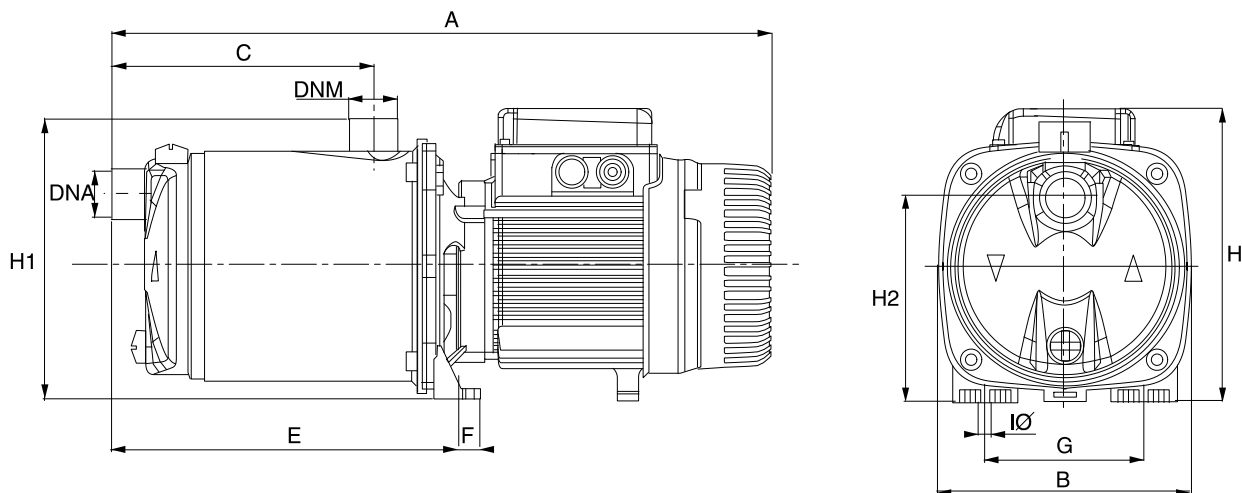
06/07/2023

Pagina 3 / 3

Destinatario

Mittente

EUROINOX 50/50 M



Dimensioni in mm

Attacchi pompa

| | | | | | | | |
|----|-----|------|----|---|--|--|-------------|
| 1 | A | 458 | 1Ø | 9 | | | |
| 2 | B | 174 | | | | | Aspirazione |
| 3 | C | 166 | | | | | 1" G |
| 4 | DNA | 1" G | | | | | 8 bar |
| 5 | DNM | 1" G | | | | | |
| 6 | E | 241 | | | | | Mandata |
| 7 | F | 13,5 | | | | | 1" G |
| 8 | G | 111 | | | | | 8 bar |
| 9 | H | 203 | | | | | |
| 10 | H1 | 196 | | | | | |
| 11 | H2 | 143 | | | | | |

MAIN_PROJECT_TITLE

BUSINESS_PROCESS_IC

OWNER

ISSUE_DATE

06/07/2023