

SCHEMA TECNICA



Si-10 Univers'L

Pompa a pistone

Codice Sauermann®: SI10CE03UN23

Pompa multi-uso

La particolare conformazione della nuova Si-10 UNIVERS' L ne consente l'adattamento in molteplici configurazioni sia per interventi di sostituzione che di nuova installazione.

I principali vantaggi consistono in un livello sonoro estremamente basso ed il design innovativo che ne facilita la pulizia e riduce i tempi necessari per le operazioni di manutenzione.

Vantaggi



Montaggio universale

- Un'unica pompa per molteplici applicazioni:
- Adatta per unità fino a 20 kW.
- Stessa pompa inclusa anche nei nostri kit Delta Pack (nelle due versioni con canalina 80x50 e 80x60).
- Può sostituire la maggior parte delle pompe alloggiabili in canalina immesse sul mercato negli ultimi 10 anni.
- Speciale accessorio "Drain Safe Device" in dotazione per facilitare il collegamento con il tubo di scarico.



Manutenzione veloce

- Serbatoio trasparente ed estraibile.
- Galleggiante ben ancorato.
- Presa elettrica con blocco per evitare disconnessioni accidentali.



Silenziosa

- Funzionamento silenzioso: 22 dBA alla massima portata con tests eseguiti in Laboratorio indipendente.
- Supporto di fissaggio concepito in modo specifico per ridurre al massimo la trasmissione delle vibrazioni.



Affidabilità garantita e ancora migliorata

- Assenza di filtri. Pompa concepita per lasciar passare particelle fino a 2 mm.
- Portata elevata: 20 l/h, tempi di funzionamento ridotti.
- Maggiore durata della pompa grazie alla presenza del dispositivo "Drain Safe Device" che, a pompa ferma, favorisce uno scarico supplementare per gravità.



Contenuto del kit

- Pompa a pistone
- Galleggiante incorporato
- 1 metro di tubo PVC trasparente Ø int. 6mm dotato dello speciale dispositivo
- "Drain Safe Device" (ACC00216) pre-montato
- Supporto di fissaggio anti-vibrante
- Cavo di collegamento con connettore e blocco di sicurezza L = 1,5 m: 2 fili per alimentazione, 2 fili per contatto allarme di sicurezza
- Ulteriori accessori compresi nel kit:
 - Gomito 90° Ø int. 15 mm x L 60 mm
 - Tubo di sfiato Ø int. 4 mm x L 75 mm

Caratteristiche tecniche

Portata massima	20 l/h
Altezza di mandata massima	10 m - portata = 4 l/h
Pressione massima	14 m - portata = 0 l/h
Livello sonoro a 1 m secondo norma EN ISO 3744 (Misurazione LNE, su sola pompa in acqua, non installata)	≤ 22 dBA
Livello sonoro nell'applicazione a 1 m (Misura effettuata su sola pompa in acqua presso il laboratorio acustico Sauermann)	≤ 25 dBA
Alimentazione elettrica	230 V~ 50/60 Hz - 14 W
Classe d'isolamento	□ (doppio isolamento)
Livelli di rilevazione	ON: 18 mm; OFF: 13 mm; AL: 21 mm
Contatto allarme	NC 8 A resistivo – 250 V
Protezione termica (surriscaldamento)	115 °C (riarmo automatico)
Temperatura della condensa max.	35 °C
Ciclo di funzionamento	100% - Ciclo continuo
Protezione	IPX4
Norme di sicurezza	CE e EAC
Direttiva RoHS	Conforme
Direttiva RAEE	Conforme
Imballo	L 170 x l 160 x H 95 mm
Peso (con imballo)	0,41 kg
Contenuto confezione completa	12 pezzi





Applicazioni

Per tutti i condizionatori fino a 20 kW:

- Condizionatori a parete
- Unità a soffitto
- Canalizzati
- Fan coils

Accessori consigliati

Descrizione	Codice
 Tubo PVC trasparente Ø int. 6 mm (1/4")	ACC00909: 5 m ACC00910: 50 m ACC00914: retinato, 50 m
 6 raccordi di scarico a tenuta ad espansione per tubi Ø int. 6 mm (1/4")	ACC00919

Dimensioni

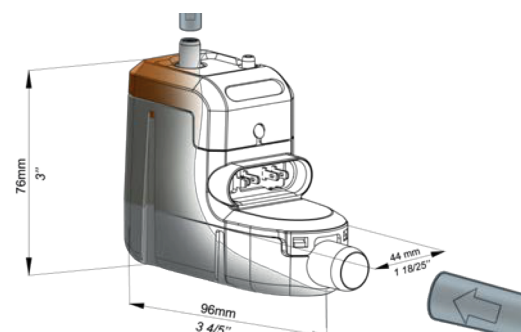


Tabella delle portate reali (l/h)

Lunghezza complessiva della tubazione (Ø int. 6 mm; 1/4")

Altezza di mandata	5 m	10 m	20 m	30 m
0 m	20	19	18	17
2 m	16	15	14	13,5
4 m	11,5	11	10,5	10
6 m		8,5	7,5	6,5
8 m		6	5	4
10 m		4	3,5	2,5

