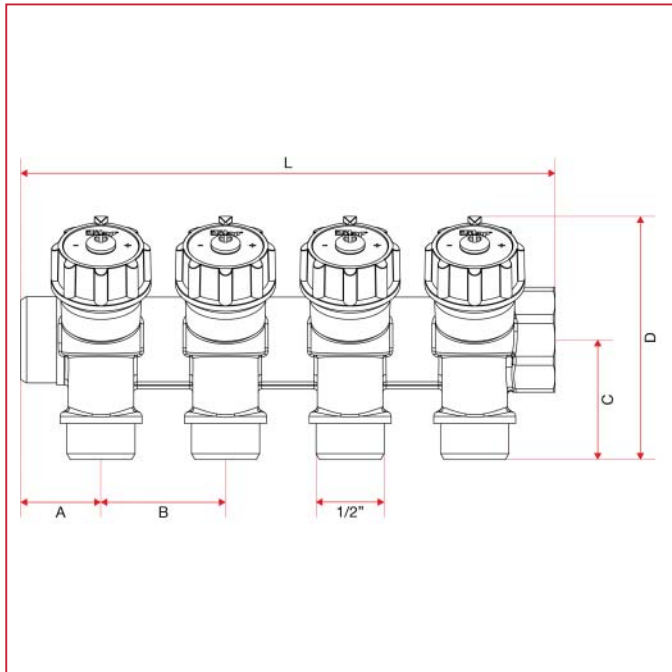




COLLETTORI DI DISTRIBUZIONE

INGOMBRI

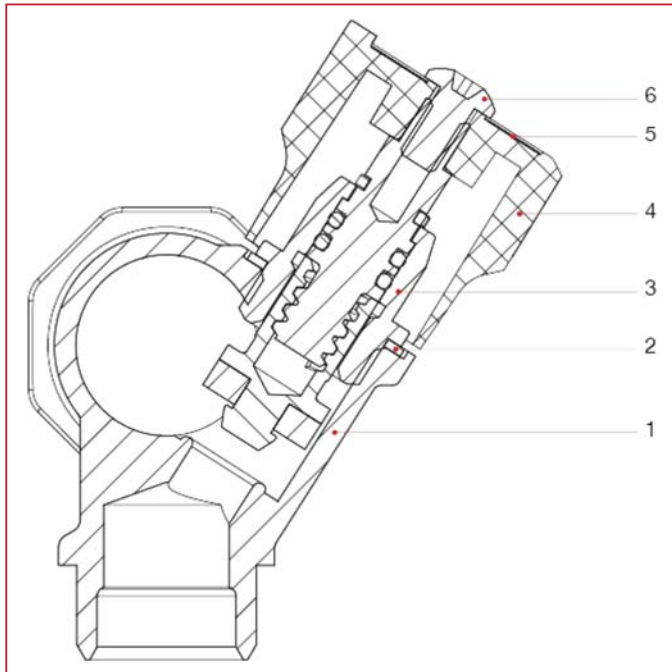


	3/4x2	3/4x3	3/4x4			
A	24,5	24,5	24,5	24,5	24,5	24,5
B	38	38	38	38	38	38
C	36,5	36,5	36,5	36,5	36,5	36,5
D	74	74	74	81,5	81,5	81,5
Kg/cm ² bar	10	10	10	10	10	10
LBS - psi	145	145	145	145	145	145



COLLETTORI DI DISTRIBUZIONE

MATERIALI



POS.	DESCRIZIONE	N.	MATERIALE
1	Corpo	1	Ottone nichelato CW617N
2	Guarnizione	2-4	Alluminio
3	Vitone	2-4	Ottone CW614N
4	Maniglia	2-4	ABS
5	Dischetto indicatore	2-4	Carta adesiva
6	Vite	2-4	Acciaio zincato Fe



COLLETTORI DI DISTRIBUZIONE

DIAGRAMMA PERDITE DI CARICO (Con acqua) misura 3/4"

	3/4" x 2	3/4" x 3	3/4" x 4			
KV	4,70	6,40	7,60	-	-	-

