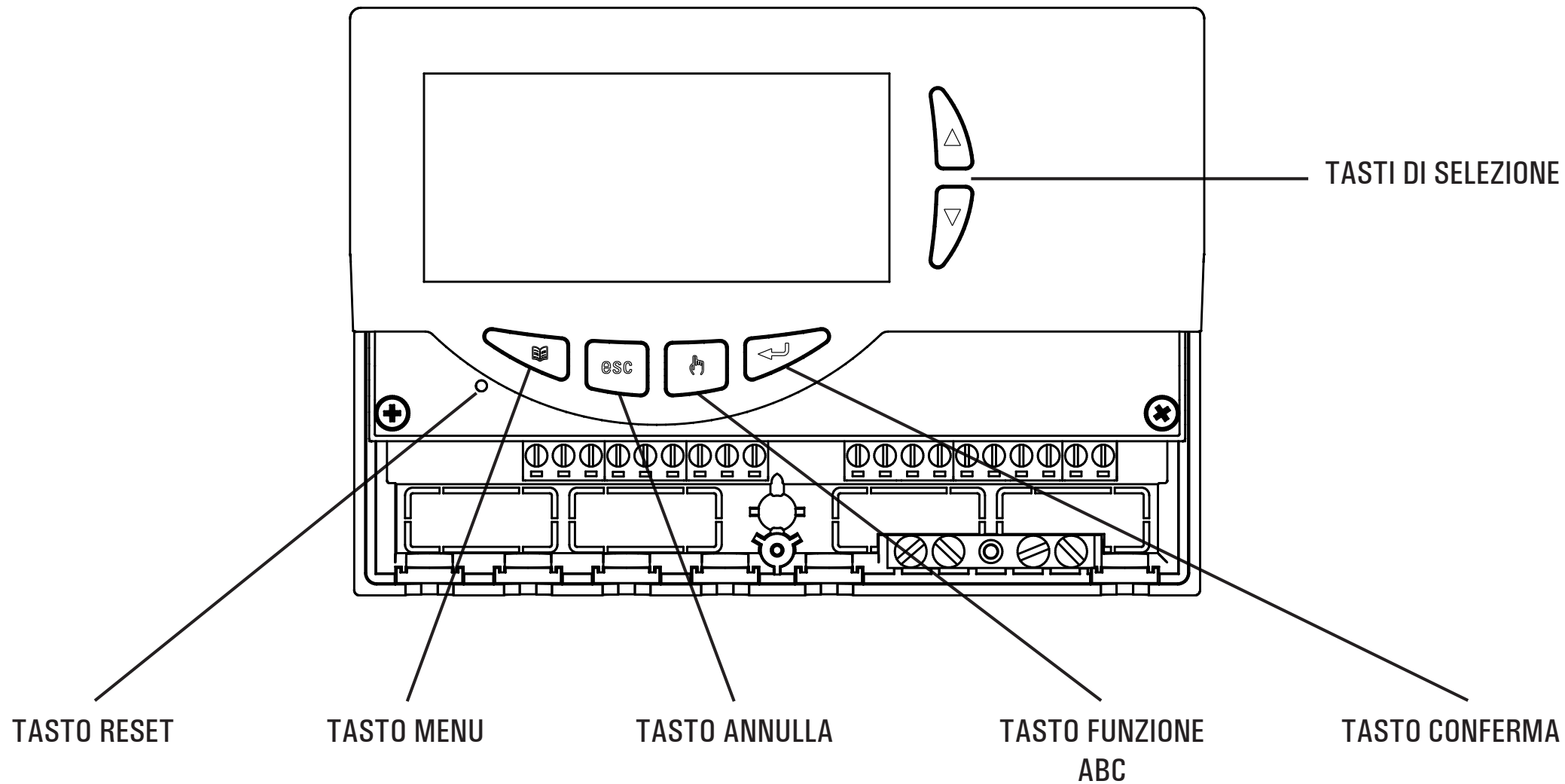


CENTRALINA DIGITALE PER IL CONTROLLO DI IMPIANTI A PANNELLI SOLARI



CE

DESCRIZIONE DEI COMANDI



GENERALITA'

Questo dispositivo è una centralina per il controllo di impianti a pannelli solari termici. Dotata di 3 Uscite a relè (2 dei carichi + 1 di Allarme), un'uscita PWM, un'uscita 0..10V e 3 Ingressi (Sonde) è in grado di configurare e gestire fino a 6 tipi di impianti solari differenti. Selezionando uno dei 6 schemi d'impianto, la centralina gestirà automaticamente le uscite e gli ingressi relativi al tipo di impianto prescelto.

Inoltre sul display LCD retroilluminato sarà possibile visualizzare la configurazione dello schema idraulico dell'impianto, lo stato delle uscite, lo stato delle sonde ed altre numerose informazioni e dati.

ACCESSORI E RICAMBI DISPONIBILI

- Accessorio per contatti puliti: 2 ingressi 230V ~ e 2 uscite contatti puliti
- Sonda NTC 10K Ohm @25°C ±1%, -50°C .. +200°C (cavo blu)
- Sonda NTC 10K Ohm @25°C ±1%, -50°C .. +110°C (cavo giallo)
- Pozzetto in ottone 1/2" 7x38mm

CARATTERISTICHE TECNICHE

Alimentazione:	230V ~ 50Hz
Assorbimento:	< 2 VA
Tipo di sensori:	3 x NTC 10K @ 25°C ±1%
Limiti funzionamento sensori:	-50°C .. +200°C (collettore) -50°C .. +110°C (boiler)
Campo di lettura temperature:	-20°C .. 180°C
Precisione:	±2°C
Risoluzione:	0,1°C (-20°C .. 144,9°C) 1°C (145°C .. 180°C)
Offset:	su S1: ±5.0°C su S2: ±5.0°C su S3: ±5.0°C
Password Installatore:	0000 .. 9999 (default 0000)
Segnalazioni Acustiche:	On/Off (default On)
Spegnimento Back light:	20 sec da ultima pressione
Logica del Relè OUT2:	NOR=N.A. REV=N.C. (default N.A.)
<u>Portata contatti:</u>	
Relè uscita OUT 1:	2(1)A max 250V ~ (SPST) contatti liberi da tensione
Relè uscita OUT 2:	8(1)A max 250V ~ (SPST) contatti liberi da tensione

Relè uscita allarme: 4(1)A max 250V ~ (SPDT)
contatti liberi da tensione

Segnali di Uscita:

PWM: Ampiezza: 10V +-15%
Frequenza: 1KHz
Corrente: 15mA max.
0..10V: Ampiezza: 0V..10V ± 10%@10V
Carico minimo: 10KOhm.

Max lunghezza ammissibile

del cavo PWM / 0...10V: < 3m.

Grado di protezione: IP 40

Tipo di azione: 1

Grado di inquinamento: 2

Classe dispositivo: II (□)

Tensione impulsiva nominale: 2500V

Numero di cicli manuali: 50000

Numero di cicli automatici: 100000

Classe del software: A

Tensione prove EMC: 230V ~ 50Hz

Corrente prove EMC: 34mA

Tolleranza distanze esclusione

modo guasto 'corto': ± 0,15mm

Temperatura prova sfera: 75°C

Temp. funzionamento: 0°C .. 40°C

Temp. stoccaggio: -10°C .. +50°C

Limiti umidità: 20% .. 80% RH non condensante

Contenitore: Materiale: ABS V0 autoestinguente

Colore: Bianco segnale (RAL 9003)

Dimensioni: 156 x 108 x 47 (L x A x P)

Peso: ~ 672 gr. (versione con sonde)

~ 553 gr. (versione senza sonde)

Fissaggio: A parete.

CLASSIFICAZIONE SECONDO REGOLAMENTO 2013.811.CE

Classe: non applicabile

Contributo all'efficienza energetica: non applicabile

RIFERIMENTI NORMATIVI

Il prodotto e' conforme alla pertinente normativa di armonizzazione dell'Unione (EMC (2014/30/UE) - LVD (2014/35/UE) -

RoHS2 (2011/65/UE):

EN-60730-1 (2011)

EN-60730-2-9 (2010)

INSTALLAZIONE

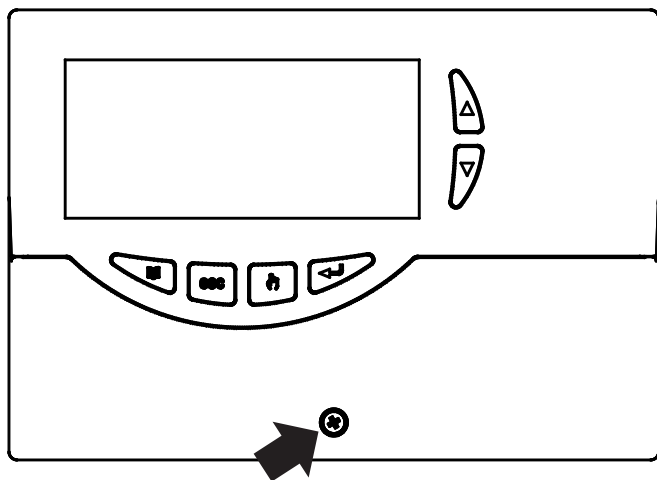


ATTENZIONE

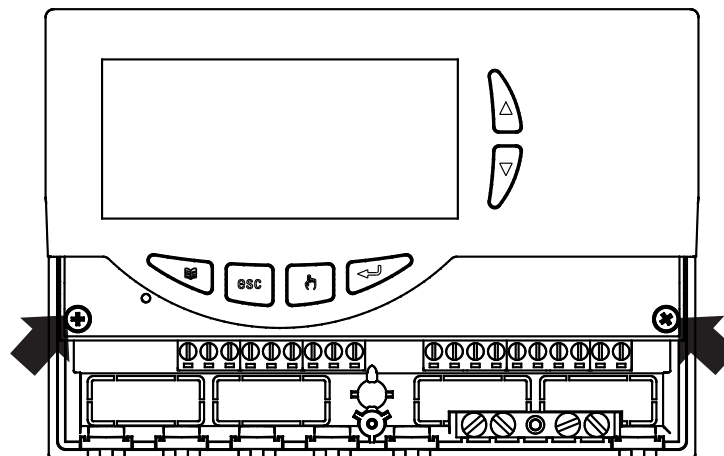
L'installatore è tenuto al rispetto di tutte le norme tecniche applicabili al fine di garantire la sicurezza dell'impianto.

PER INSTALLARE IL DISPOSITIVO, ESEGUIRE LE SEGUENTI OPERAZIONI:

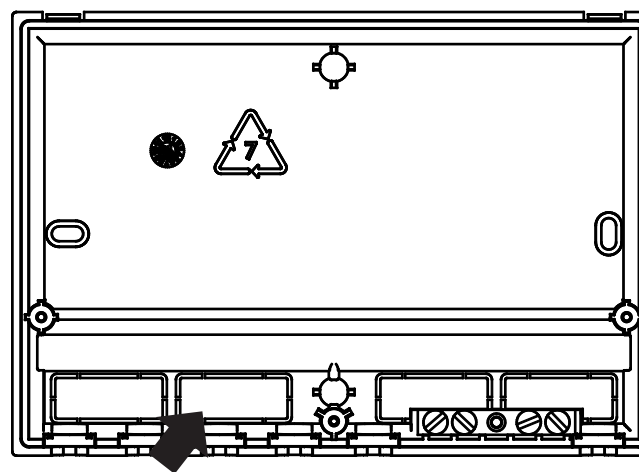
- 1 Togliere la vite indicata e rimuovere lo sportellino.



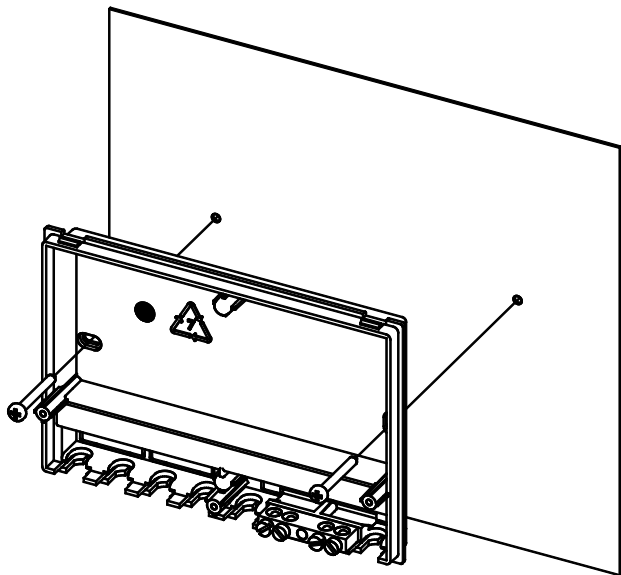
- 2 Togliere le 2 viti indicate e separare la calotta con l'elettronica applicata dalla base.



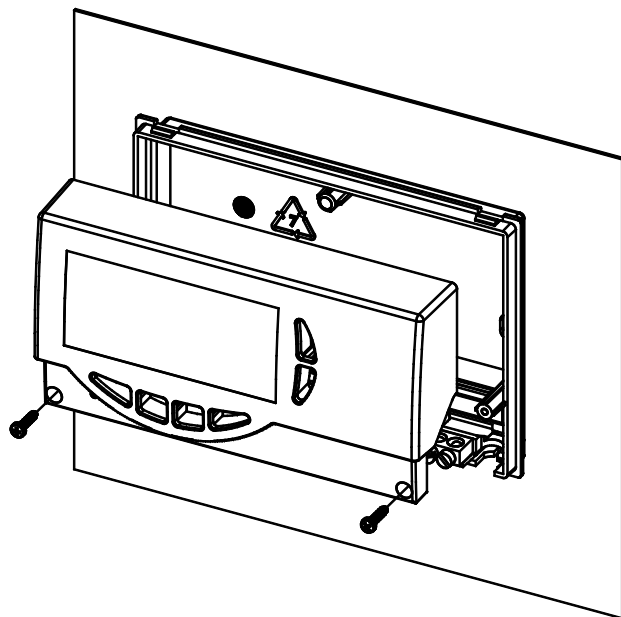
- 3 **MONTAGGIO INGRESSO CAVI SUL RETRO:** Se l'installazione non prevede l'uso dei fermacavi (in dotazione), rimuovere, con l'aiuto di un cacciavite, i tasselli della base occorrenti per far passare i cavi, e al punto 6 inserire i tasselli in dotazione.



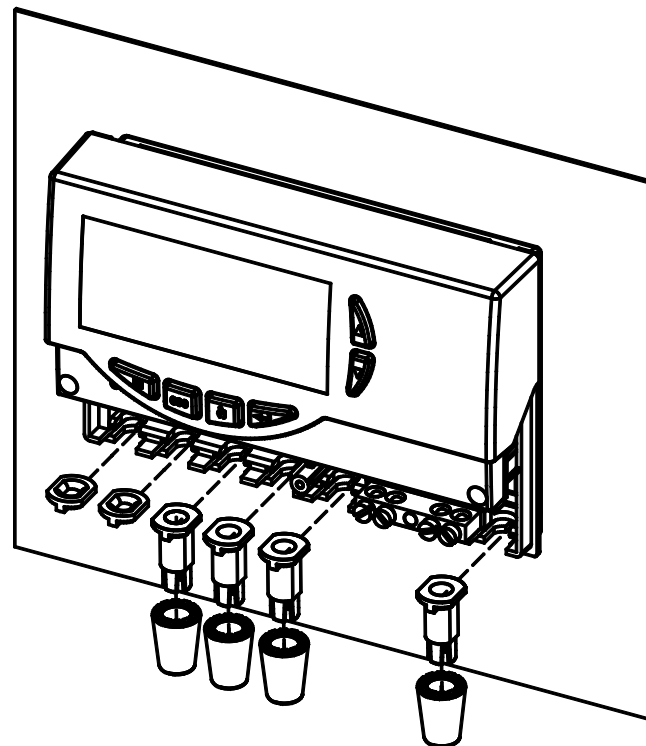
- 4** Fissare la base della centralina alla parete.



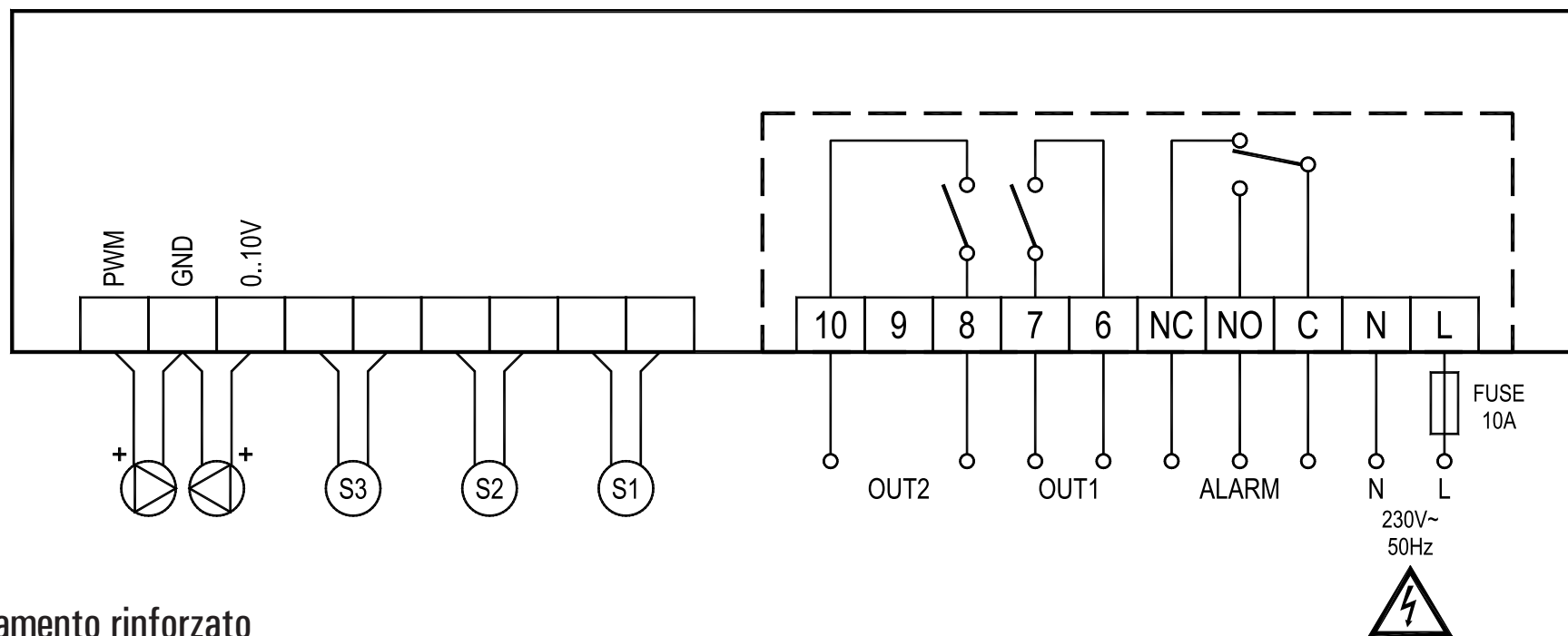
- 5** Reinscrivere la calotta con l'elettronica alla base.



- 6** MONTAGGIO CON INGRESSO CAVI SUL LATO INFERIORE:
Inserire i fermacavi e/o i tasselli in dotazione.



7 Eseguire i collegamenti elettrici, seguendo lo schema seguente.



— — : isolamento rinforzato



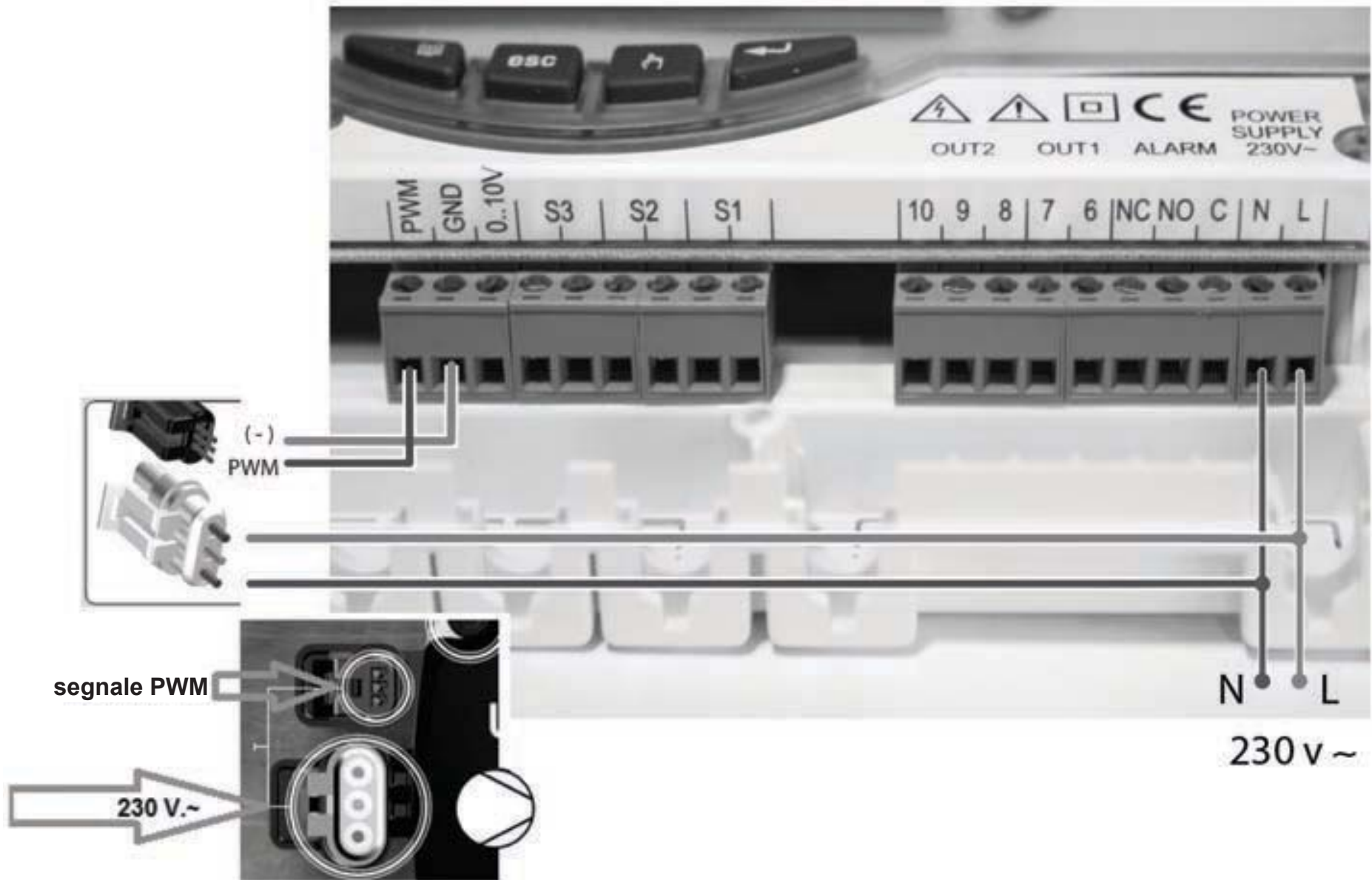
ATTENZIONE!

Prima di effettuare qualsiasi collegamento accertarsi che la rete elettrica sia scollegata.

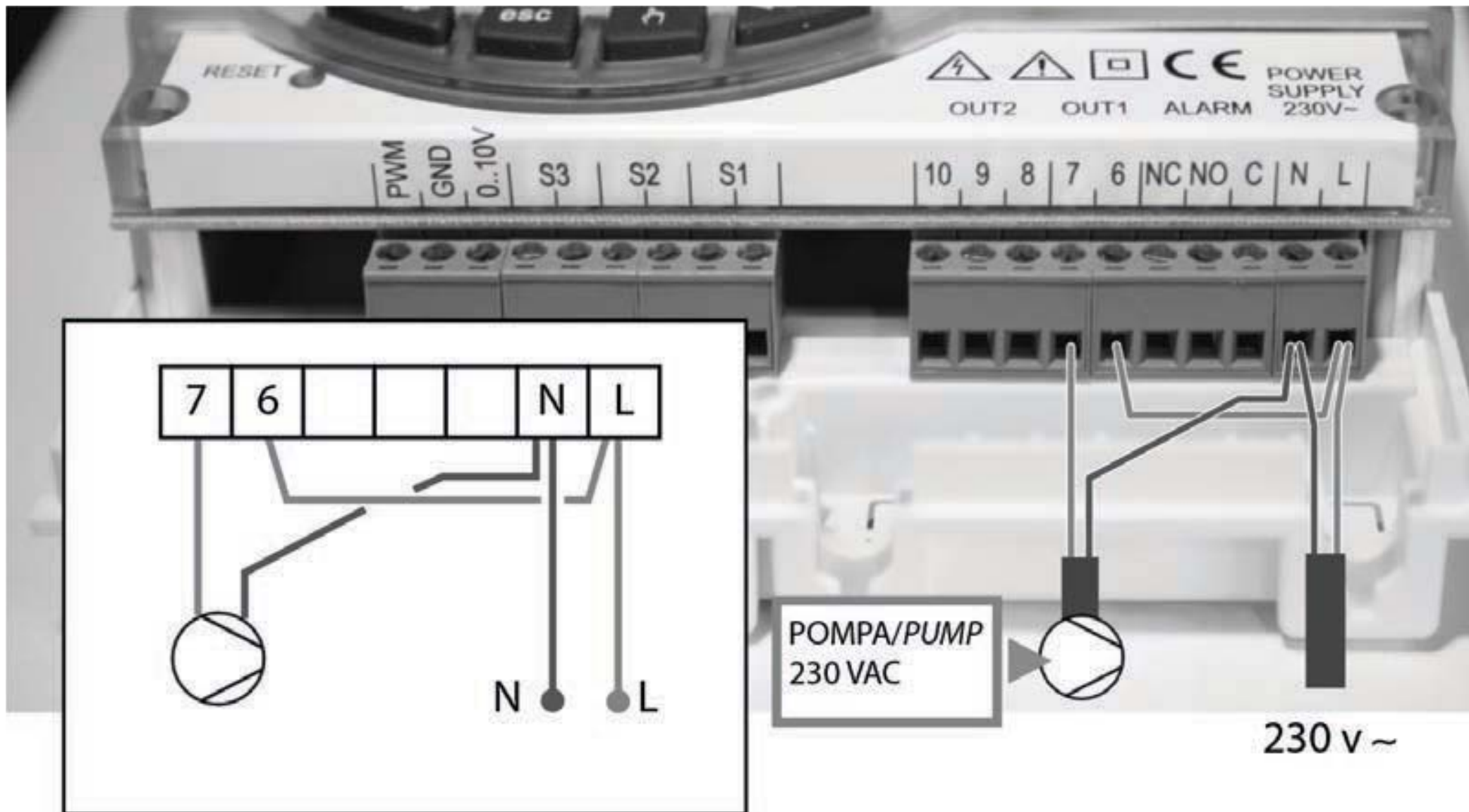
ATTENZIONE! S1, S2, S3 sono sensori di temperatura NTC. Per il sensore S1 si deve usare una sonda con range $-50^{\circ}\text{C}..+200^{\circ}\text{C}$ (sonda fornita con cavo blu), mentre per le altre sonde si possono usare le sonde con range $-50^{\circ}\text{C}..+110^{\circ}\text{C}$ (sonde fornite con cavo giallo). Le uscite OUT1, OUT2 e di allarme, sono libere da tensione. E' consigliabile inserire sulla linea di alimentazione della centralina un fusibile da 10A 250V ~ , che interviene in caso di cortocircuiti sui carichi.

MORSETTIERA DI TERRA: Sulla base della centralina è presente una morsettiera in ottone per collegare i conduttori di protezione di terra dei vari dispositivi connessi alla centralina.

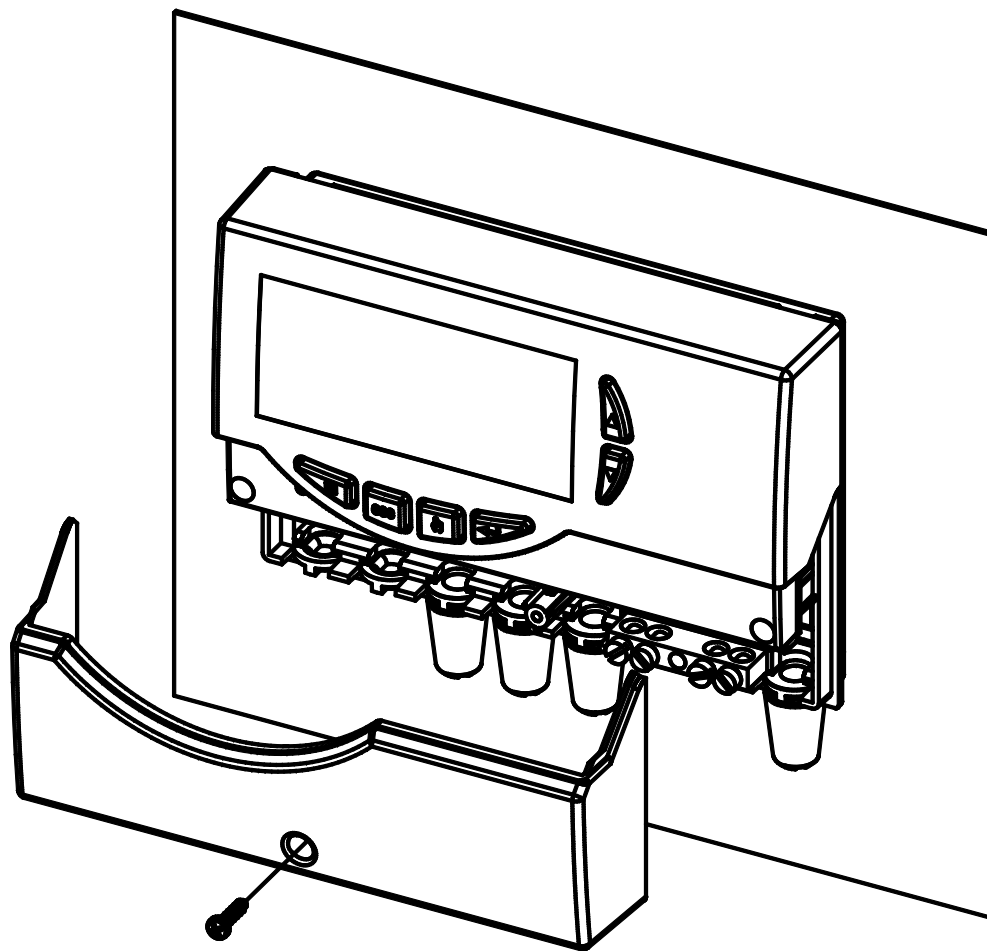
ESEMPIO DI COLLEGAMENTO SOLO PER CIRCOLATORI CONFORMI ALLA DIRETTIVA ErP 2015, CON SEGNALE PWM ESTERNO.



ESEMPIO DI COLLEGAMENTO PER CIRCOLATORI SOLARI A 3 VELOCITA' CON ROTORE BAGNATO OPPURE "HIGH EFFICIENCY", CONFORMI ALLA DIRETTIVA ErP 2015, CHE NON NECESSITANO DI SEGNALE PWM ESTERNO (SENZA CONNETTORE PER PWM).



- 8 Chiudere la centralina reinserendo lo sportellino.



ATTENZIONE!

Nel chiudere la centralina accertarsi che le morsettiere estraibili siano state inserite correttamente (le viti delle morsettiere devono essere rivolte verso l'alto).

MESSA IN FUNZIONE

ACCENSIONE E SPEGNIMENTO

Per accendere o spegnere la centralina tenere premuto per almeno 3 secondi il tasto 'esc'.

All'accensione la centralina effettuerà una diagnosi del circuito interno per verificarne il corretto funzionamento ed il led rosso emetterà tre lampeggii. Se la centralina non rileverà alcuna anomalia il led rosso rimarrà acceso, in caso contrario il led continuerà a lampeggiare velocemente e sul display verrà visualizzato il tipo di errore.

RETROILLUMINAZIONE

Con la pressione di un qualsiasi tasto si attiva la retroilluminazione del display che si spegnerà automaticamente dopo circa 20 secondi.

SEGNALI ACUSTICI

La centralina dispone di un buzzer interno che le consente di emettere segnalazioni acustiche ad ogni pressione dei tasti oppure in caso di allarme o guasto. Le segnalazioni acustiche sono escludibili tramite il settaggio dell'apposito 'Parametro Installatore'.

FUNZIONE TEST CARICHI COLLEGATI

Tramite questa funzione, attivabile dal parametro installatore P7, la centralina attiva i carichi collegati al fine di consentire

all'installatore la verifica della correttezza dei collegamenti effettuati.

VISUALIZZAZIONE TEMPERATURE E VELOCITA'


La centralina normalmente mostrerà sul display alfanumerico la temperatura (in °C) rilevata dalle sonde collegate e la velocità (in %) della pompa di collettore collegata all'uscita PWM oppure all'uscita 0..10V.

Con la pressione dei tasti ' ▲ ' o ' ▼ ' si potrà selezionare ciclicamente la sonda o la velocità della pompa di cui si vuole visualizzarne il valore:

→ S₁ → S₂ → S₃ → %PWM → %010 →

FUNZIONAMENTO AUTOMATICO / ABC (Automatic Boiler Control)

La centralina può gestire l'impianto selezionato in 2 differenti modalità:

- **AUTOMATICO (Normale funzionamento della centralina)**
In questa modalità la centralina gestisce e controlla automaticamente il funzionamento dell'impianto secondo i dati impostati.
- **ABC (Automatic Boiler Control)**
Mediante la pressione del tasto '  ' è possibile attivare o disattivare la funzione ABC della centralina.
Se la funzione ' ABC ' è attivata, sul display si accenderà

l'icona '  '.

Di seguito vengono indicate le condizioni che fanno attivare la pompa di collettore:

$$S_1 \geq TABC + \text{Valore dell'isteresi}$$

e

$$S_1 \geq S_2 + \text{Valore dell'isteresi}$$

Di seguito vengono indicate le condizioni che fanno spegnere la pompa di collettore:

$$S_1 < TABC$$

oppure

$$S_1 < S_2$$

Dove:

S₁: Temperatura rilevata dalla sonda di collettore.

S₂: Temperatura rilevata dalla sonda di boiler.

TABC: Temperatura impostata nel parametro installatore P2.

Valore dell'isteresi della funzione ABC: 3.0°C (fisso non modificabile)

Gli unici controlli attivi saranno quelli relativi alle temperature massime e di sicurezza.

RESET

Per effettuare il reset del dispositivo premere il tasto indicato con ' RESET ' posto sotto lo sportellino removibile; **NON USARE AGHI.**

PARAMETRI INSTALLATORE

Per accedere ai parametri installatore è necessario premere il tasto ' ← '.

Immissione Password

Il display visualizzerà la scritta ' **PWD 0000** ' con la prima cifra a sinistra lampeggiante ad indicare la richiesta della password. Per immettere le 4 cifre della password si utilizzano i tasti ' ▲ ' o ' ▼ '; premendo il tasto ' ← ' oltre a confermare la cifra inserita, si passerà alla selezione della seconda cifra e così via fino all'ultima. Confermando l'ultima cifra, tramite il tasto ' ← ', si accederà ai parametri installatore.

La centralina esce dalla fabbrica con la password '0000'.

Modifica Password

Se si desidera variare la password memorizzata, dopo aver premuto il tasto ' ← ', procedere come segue:

PREMERE IL TASTO 'MENU'.

IL DISPLAY VISUALIZZA ' PWDH0000 '.

INSERIRE LA PASSWORD ATTUALE.
(stessa procedura descritta precedentemente)

IL DISPLAY VISUALIZZA ' PWDN0000 '.

INSERIRE NUOVA PASSWORD.

IL DISPLAY VISUALIZZA ' PWDC0000 '.

INSERIRE NUOVA PASSWORD.

LA CENTRALINA MEMORIZZA LA NUOVA PASSWORD E
ACCEDE AI PARAMETRI INSTALLATORE.

La pressione del tasto ' **esc** ' farà uscire in qualsiasi momento dalla gestione della password.

Utilizzo parametri installatore

Dopo aver immesso la Password esatta si entra nella modalità di modifica dei parametri installatore (icona ' **SET** ' accesa). La prima informazione fornita è il modello di centralina che si sta utilizzando e il parametro modificabile, ' **P1** '.

Mediante la pressione dei tasti ' ▲ ' o ' ▼ ' è possibile scorrere tra i vari parametri. Premendo ' ← ' si entra in modalità modifica del parametro selezionato. Per uscire dalla modalità installatore premere il tasto ' **esc** ' oppure attendere 20 secondi.

PREMERE IL TASTO ' ← ' DALLA SCHERMATA INIZIALE.

IL DISPLAY VISUALIZZA ' PWD 0000 '.

INSERIRE LA PASSWORD CORRENTE.

VIENE VISUALIZZATO IL PRIMO
' PARAMETRO INSTALLATORE '.

TRAMITE LE FRECCE ' ▲ ' o ' ▼ ' E' POSSIBILE
SCORRERE CICLICAMENTE TRA I PARAMETRI
INSTALLATORE:

P1: SELEZIONE TIPO IMPIANTO	' SCH '
P2: IMPOSTAZIONE DATI TERMICI	' DATA '
P3: GESTIONE PARAMETRI ANTIGELO	' O AF '
P4: GESTIONE SEGNALI ACUSTICI	' BEEP '
P5: SELEZIONE LOGICA RELE'	' ACT '
P6: CONTABILITA' ORE DI INTEGRAZIONE	' C AH '
P7: TEST CARICHI COLLEGATI	' TEST '
P8: LIMITAZIONE TEMP. MINIMA COLLETTORE	' MTL '
P9: IMPOSTAZIONE USCITE PWM e 0..10V	' ERP '
P10: TEMPERATURA RIARMO COLLETTORE	' SAFE '
P11: TUBI SOTTOVUOTO	' VTC '
P12: ANTI-LEGIONELLA	' LEG '

PREMERE IL TASTO ' ← ' PER ENTRARE IN MODIFICA DEL PARAMETRO SELEZIONATO.



CONFIGURARE I DATI RELATIVI AD OGNI SINGOLO PARAMETRO COME ILLUSTRATO DI SEGUITO.



PREMERE IL TASTO ' esc ' PER RITORNARE ALLA SELEZIONE DEI PARAMETRI INSTALLATORE.



ATTENDERE 20 SECONDI OPPURE PREMERE IL TASTO ' esc ' PER USCIRE DALLA MODALITA' INSTALLATORE.

Nota: in modalità “parametri installatore” tutte le uscite sono disattivate.

Tutti i valori di default indicati sono da ritenersi indicativi potendo variare in funzione della versione e senza preavviso.

P1: SELEZIONE TIPO IMPIANTO

Mediante la pressione dei tasti ' ▲ ' o ' ▼ ' verranno mostrati tutti gli impianti realizzabili (se per l'impianto selezionato una delle sonde presenta un problema o non è collegata, tale sonda lampeggerà sul display).

Per confermare l'impianto voluto premere il tasto ' ← ' ; la centralina memorizzerà la scelta e tornerà a mostrare l'elenco dei parametri. Per annullare la selezione premere il tasto ' esc ', in questo caso la centralina abbandonerà la modifica effettuata e tornerà a mostrare l'elenco dei parametri.

Di seguito vengono elencati i parametri che influenzano la regolazione dello schema selezionato, che potranno essere modificati tramite il secondo parametro installatore.

Nota: Entrando nel parametro P1 la centralina azzerava le temperature massime (TM) registrate fino a quel momento. Uscendo da questo parametro la centralina reimposta la visualizzazione della temperatura sulla sonda S_1.

Legenda degli eventuali dati termici da impostare

Parametri	Descrizione
TS1-TS2-TS3	Temperatura di sicurezza sulle sonde
$\Delta T 12$	Differenziale tra le sonde S1-S2
MTC	Impostazione temperatura minima di collettore
MTEN	Abilitazione/Disabilitazione limitazione temperatura minima
TM3	Temperatura massima sulla sonda S3
TAH	Temperatura di integrazione sulla sonda S3
HY12	Isteresi del $\Delta T 12$
HYT	Isteresi termostati
HYTS	Isteresi termostati di sicurezza



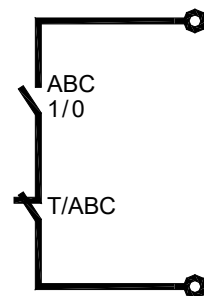
ATTENZIONE!

La visualizzazione dei dati termici da impostare è contestuale allo schema selezionato, ovvero la centralina visualizza solo i dati termici effettivamente attivi per lo schema idraulico selezionato.

LOGICHE DI FUNZIONAMENTO

ATTENZIONE: Le seguenti logiche di controllo vanno applicate a tutti gli schemi di seguito illustrati.

LOGICA DI CONTROLLO IN ABC



La logica di controllo relativa ai comandi della funzione 'ABC' si sostituisce al controllo del differenziale.

Rimangono sempre attivi i controlli relativi alle temperature Massime e di Sicurezza.

La fonte integrativa in modalità ABC viene disinserita.

Si reinsertirà automaticamente alla disattivazione della suddetta modalità.

LOGICA DI CONTROLLO DEI TERMOSTATI DI SICUREZZA

Se si verifica un allarme legato al superamento di una temperatura di sicurezza, verrà attivato il relè di allarme, mentre le uscite relative ai carichi continuano a funzionare secondo le relative logiche.

In tali condizioni la centralina emetterà una segnalazione

acustica con un bip di allarme e sul display si accenderà in maniera lampeggiante l'icona "⚠".

Il controllo non è attivo con la centralina in stato di "OFF" (il display visualizza la scritta OFF).

Condizione di attivazione relè di allarme

La logica di funzionamento del relè di allarme, sempre presente su qualsiasi schema selezionato, segue le sottostanti condizioni:

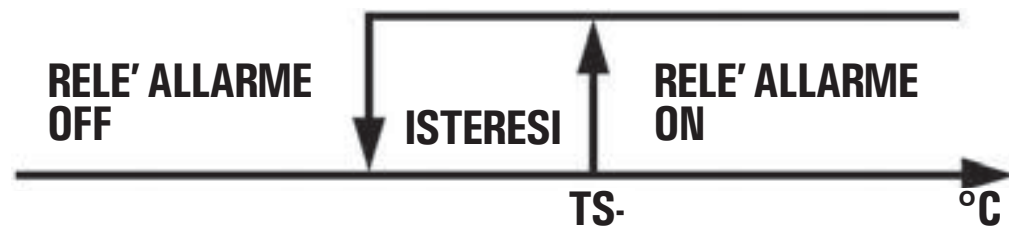
$TX- \geq TS- = \text{Relè Allarme ON}$

$TX- \leq (TS- - \text{Isteresi}) = \text{Relè Allarme OFF}$

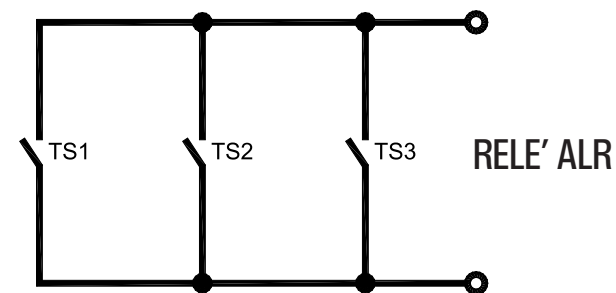
Dove:

TX-: Temperatura rilevata dalle sonde collegate (S1 .. S3).

TS-: Temperatura di sicurezza relativa alle sonde (S1 .. S3).



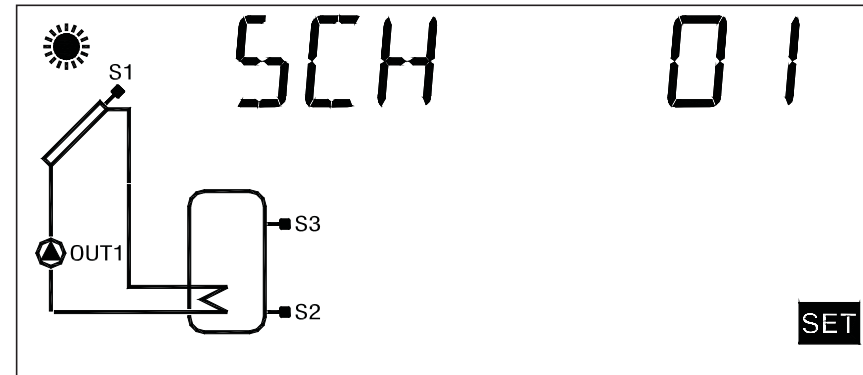
Logica di controllo



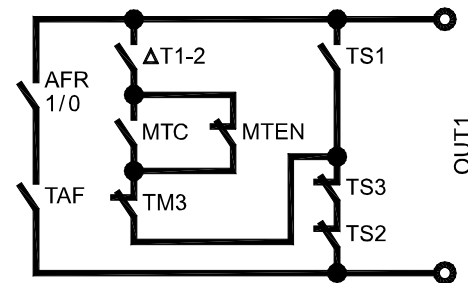
SCHEMI SELEZIONABILI

SCH 01

Sistema di riscaldamento solare con 1 serbatoio, e riscaldamento integrativo escluso.

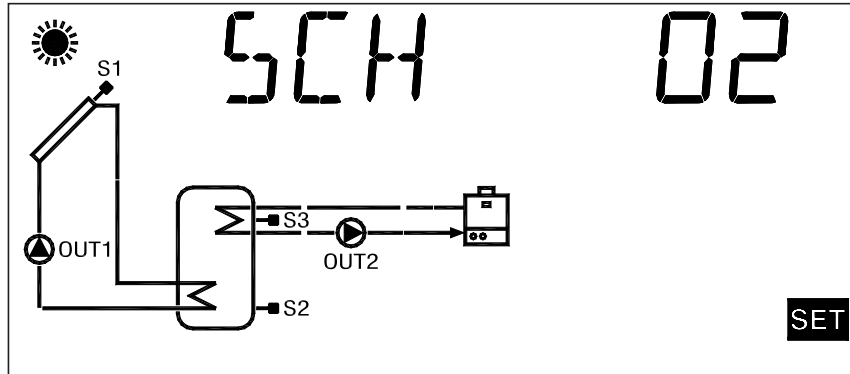


Logica di controllo



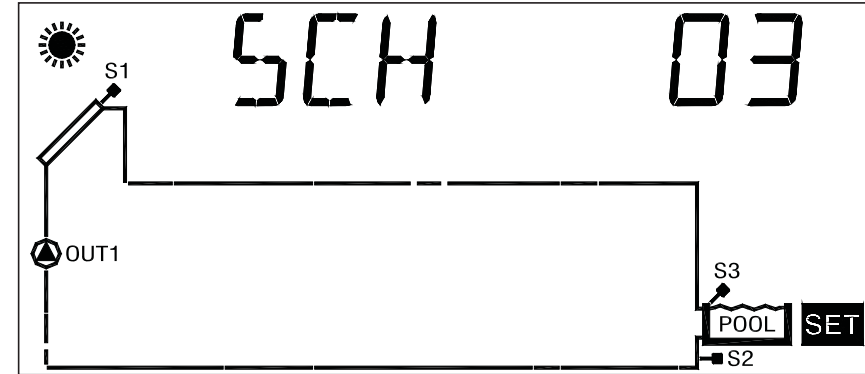
SCH 02

Sistema di riscaldamento solare con 1 serbatoio e riscaldamento integrativo incluso.

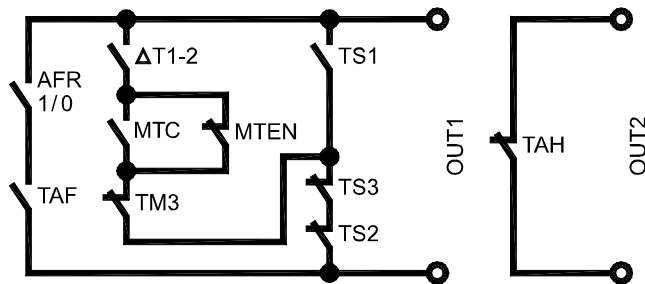


SCH 03

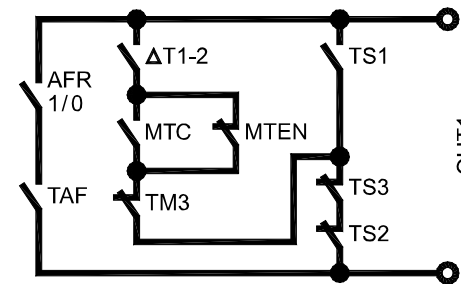
Sistema di riscaldamento solare per piscina.



Logica di controllo

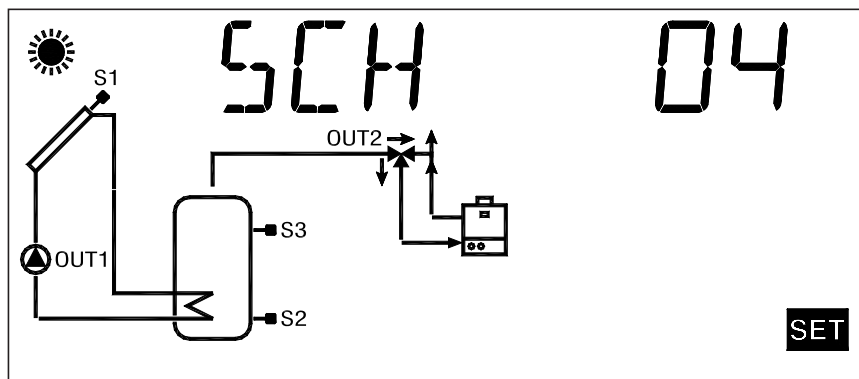


Logica di controllo



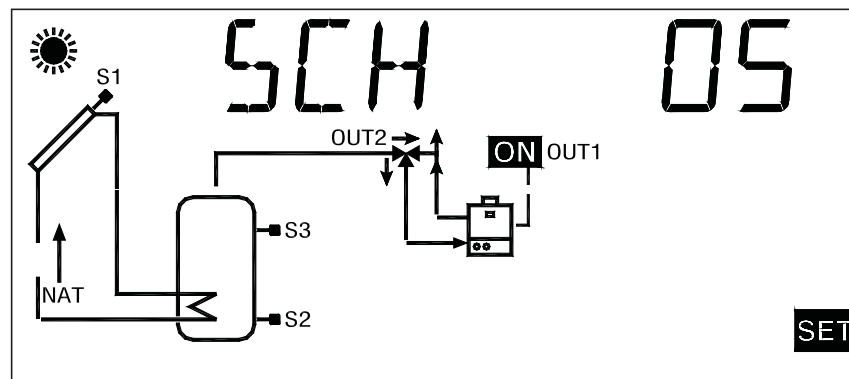
SCH 04

Sistema di riscaldamento solare con 1 serbatoio, integrazione diretta mediante logica di valvola.

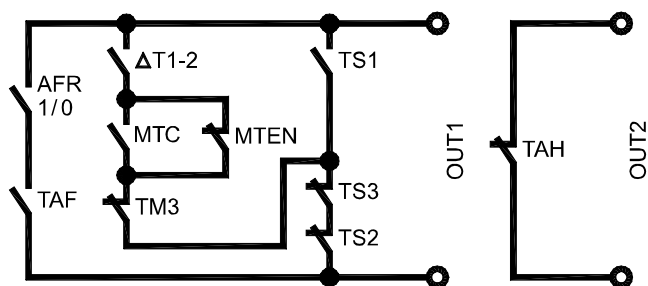


SCH 05

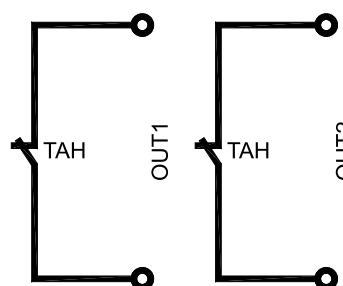
Sistema di riscaldamento solare a circolazione naturale con 1 serbatoio e integrazione diretta mediante logica di valvola.



Logica di controllo

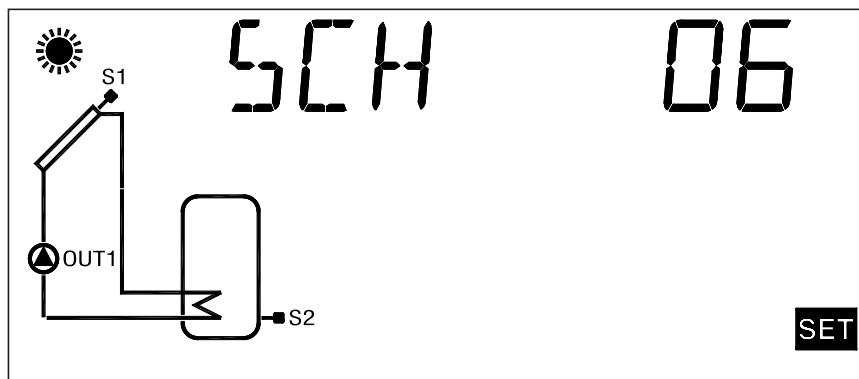


Logica di controllo

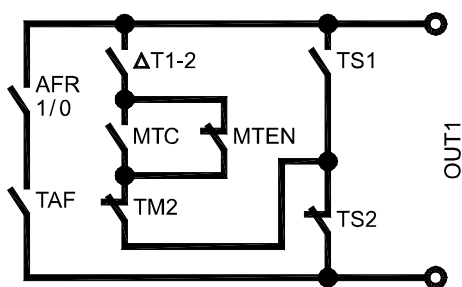


SCH 06

Sistema di riscaldamento solare con 1 serbatoio, e 2 sole sonde.



Logica di controllo



P2: IMPOSTAZIONE DATI TERMICI

Tramite questo parametro si possono impostare i dati termici relativi all'impianto selezionato:

ATTENZIONE! La centralina viene fornita con i dati termici preimpostati per un funzionamento ottimale. La modifica di tali valori deve essere effettuata da personale qualificato. Variando lo schema idraulico, mediante il parametro P1, i dati termici TS, TM, TAH e TABC impostati saranno ripristinati ai valori di default.

SELEZIONATO IL PARAMETRO P2 PREMERE IL TASTO ' ← '.

TRAMITE LE FRECCE ' ▲ ' ' 0 ' ' ▼ ' E' POSSIBILE SCORRERE CICLICAMENTE TRA I DATI TERMICI:

- Temperature di sicurezza
- Differenziale
- Isteresi del differenziale
- Isteresi dei termostati di sicurezza
- Isteresi dei termostati
- Offset
- Temperature massime
- Temperatura di integrazione
- Temperatura di ABC (controllo automatico del boiler)

PREMERE IL TASTO ' ← ' PER ENTRARE IN MODIFICA DEL DATO TERMICO SELEZIONATO; IL DATO COMINCIA A LAMPEGGIARE.



IMPOSTARE IL VALORE NUMERICO DESIDERATO TRAMITE LE FRECCHE ' ▲ ' 0 ' ▼ '.



PREMERE IL TASTO ' ← ' PER CONFERMARE L'IMPOSTAZIONE EFFETTUATA OPPURE PREMERE IL TASTO ' esc ' PER ANNULLARE LA MODIFICA.

Di seguito vengono elencati i campi di regolazione relativi ad ogni singolo dato.



ATTENZIONE!

La visualizzazione dei dati termici da impostare è contestuale allo schema selezionato, ovvero la centralina visualizza solo i dati termici effettivamente attivi per lo schema idraulico selezionato.

Temperature di sicurezza sulle sonde

Dato	Campo regolazione	Default
TS1	60.0 .. 240.0 °C	140.0 °C
TS2	20.0 .. 90.0 °C	80.0 °C
TS3	20.0 .. 90.0 °C	80.0 °C



ATTENZIONE!

Non è possibile impostare il valore della Temperatura di Sicurezza TS2 e TS3 ad un valore inferiore alla relativa Temperatura Massima, poichè il valore della Temperatura di Sicurezza è vincolato al valore della Temperatura Massima +5°C. Nel caso si voglia diminuire il valore della Temperatura di Sicurezza, si dovrà prima diminuire il valore della Temperatura Massima e successivamente agire sulla temperatura di sicurezza.

Se viene visualizzata la Temperatura di Sicurezza ma non la relativa Temperatura Massima, allora la Temperatura di Sicurezza sarà limitata in base alla Temperatura Massima operativa nello schema corrente (ad esempio, nello schema n° 1 il valore della temperatura di sicurezza TS2 verrà limitato in base al valore della temperatura massima TM3).

Se viene variato lo schema idraulico, avendo precedentemente attivato lo schema SCH 5, tutte

le Temperature di Sicurezza e Massime verranno reimpostate ai valori di default impostati in fabbrica.

Differenziali tra le sonde S1-S2 (ΔT_{12}) o S3-S2 (ΔT_{32})		
Dato	Campo regolazione	Default
ΔT_{12}	1.0 .. 20.0°C	8.0 °C
ΔT_{32}	1.0 .. 20.0°C	8.0 °C



ATTENZIONE!

Non è possibile impostare il valore del differenziale al di sotto di quello della relativa isteresi perchè il valore del differenziale è limitato al valore della isteresi + 1°C. Nel caso si voglia diminuire il valore del differenziale si dovrà prima 'Abbassare' il valore della isteresi.

Isteresi del differenziale $\Delta 12$		
Dato	Campo regolazione	Default
HY12	1.0 .. 15.0°C	4.0 °C



ATTENZIONE!

Non è possibile impostare il valore dell'Isteresi (HY) ad

un valore superiore a quello del relativo Differenziale (ΔT), poichè il valore dell'Isteresi è vincolato al valore del Differenziale diminuito di 1°C. Nel caso si voglia aumentare il valore dell'Isteresi, prima si deve 'Aumentare' il valore del Differenziale (ΔT).

Isteresi delle temperature di sicurezza		
Dato	Campo regolazione	Default
HYTS	1.0 .. 15.0°C	2.0 °C

Isteresi dei termostati		
Dato	Campo regolazione	Default
HYT	1.0 .. 15.0°C	2.0 °C

Offset delle sonde		
Dato	Campo regolazione	Default
OS1	-5.0 .. +5.0°C	0.0 °C
OS2	-5.0 .. +5.0°C	0.0 °C
OS3	-5.0 .. +5.0°C	0.0 °C

Temperatura Massima sulle sonde S2 (TM2) o S3 (TM3)		
Dato	Campo regolazione	Default
TM2	20.0 .. 90.0°C	70.0 °C
TM3	20.0 .. 90.0°C	70.0 °C



ATTENZIONE!

Non è possibile impostare il valore della temperatura Massima (TM) ad un valore superiore a quello della relativa temperatura di Sicurezza, poichè il valore della temperatura Massima è limitato al valore della temperatura di Sicurezza (TS) diminuito di 5°C.

Nel caso si voglia aumentare il valore della temperatura Massima, prima si deve 'Aumentare' il valore della temperatura di Sicurezza.

Temperatura Integrazione (After Heating) su sonda S3		
Dato	Campo regolazione	Default
TAH	20.0 .. 90.0°C	45.0 °C



ATTENZIONE!

Non è possibile impostare il valore della Temperatura

di integrazione TAH ad un valore superiore a quello della Temperatura Massima TM3, poichè il valore della Temperatura di integrazione TAH è vincolato al valore della Temperatura Massima TM3 -5°C.

Nel caso si voglia diminuire il valore della Temperatura massima TM3 al di sotto del valore della Temperatura di integrazione TAH impostata si dovrà prima diminuire il valore della Temperatura di integrazione TAH e successivamente agire sulla Temperatura Massima TM3.

Temperatura di ABC (Auto Boiler Control) su sonda S3		
Dato	Campo regolazione	Default
TABC	20.0 .. 80.0°C	30.0 °C

P3: IMPOSTAZIONE GESTIONE PARAMETRI ANTIGELO

Tramite questo parametro si possono impostare i dati per gestire la funzione di antigelo.

La centralina viene fornita con i dati di antigelo preimpostati per un funzionamento ottimale.

La modifica di tali valori deve essere effettuata da personale qualificato.

SELEZIONATO IL PARAMETRO P3 PREMERE IL TASTO
' ← '.

E' POSSIBILE SCORRERE CICLICAMENTE TRA I DATI DI ANTIGELO TRAMITE LE FRECCHE ' ▲ ' 0 ' ▼ ':

- Temperature di antigelo ' TAF '
- Intervallo di accensione pompa del collettore ' P ON '
- Intervallo di spegnimento pompa del collettore ' P OF '
- Durata del Test di antigelo ' TMR '

PREMERE IL TASTO ' ← ' PER ENTRARE IN MODIFICA DEL DATO TERMICO SELEZIONATO; IL DATO COMINCIA A LAMPEGGIARE.

TRAMITE LE FRECCHE ' ▲ ' 0 ' ▼ ', IMPOSTARE IL VALORE NUMERICO DESIDERATO.

PREMERE IL TASTO ' ← ' PER CONFERMARE L'IMPOSTAZIONE EFFETTUATA OPPURE PREMERE IL TASTO ' esc ' PER ANNULLARE LA MODIFICA.

PREMENDO ' ← ' DOPO AVER MODIFICATO IL DATO RELATIVO ALLA DURATA DEL TEST DI ANTIGELO, LA CENTRALINA CONFERMA IL DATO ED ESEGUE IL TEST DI ANTIGELO .

Di seguito vengono elencati i campi di regolazione relativi ad ogni singolo dato.

Temperatura di antigelo		
Dato	Campo regolazione	Default
TAF	-10.0°C .. +10.0°C	4.0 °C

Intervallo di accensione pompa di collettore		
Dato	Campo regolazione	Default
P ON	5 .. 60 sec.	10 sec.

Intervallo di spegnimento pompa di collettore		
Dato	Campo regolazione	Default
P OF	1 .. 60 min.	20 min.

Durata del test di antigelo		
Dato	Campo regolazione	Default
TMR	5 .. 60 sec.	10 sec.

P4: IMPOSTAZIONE GESTIONE SEGNALI ACUSTICI

Tramite questo parametro è possibile attivare o disattivare le segnalazioni acustiche della centralina (toni tastiera, allarmi e diagnostica).

Attivazione / Disattivazione segnalazioni acustiche		
Dato	Campo regolazione	Default
BEEP	Off .. On	On

Nota: con ' Off ' le segnalazioni sono disattivate, mentre con ' On ' sono attivate.

P5: IMPOSTAZIONE SELEZIONE LOGICA RELE'

Tramite questo parametro è possibile invertire la logica di comando dei relè, ovvero trasformare l'uscita da Normalmente Aperta (N.A.) a Normalmente Chiusa (N.C.) e viceversa.

Sarà possibile modificare solamente la logica delle uscite che lo schema selezionato prevede come attive.

Variando lo schema mediante il parametro 1 tutte le logiche delle uscite saranno reimpostate al valore N.A. (default).

L'unica uscita di cui è possibile modificare la logica è l'OUT 2.

Se la centralina visualizza la scritta 'NONE' significa che l'uscita 'OUT2' non è prevista dallo schema selezionato.

Logica uscita OUT 2		
Dato	Campo regolazione	Default
OUT 2	0 .. 1	1

Se la funzione non è supportata dallo schema selezionato la centralina visualizza 'NONE'.

Note: Per logica '0' si intende relè NC, mentre per logica '1' si intende relè NA.

P6: CONTABILITA' ORE DI INTEGRAZIONE

Mediante questo parametro è possibile visualizzare e azzerare le ore di effettiva attivazione della fonte di integrazione.

Il conteggio delle ore di attivazione dell'integrazione è compresa tra 0000 .. 9999. Raggiunto il valore massimo, il conteggio si arresterà.

SELEZIONATO IL PARAMETRO P6 PREMERE IL TASTO ' ← '.



IL DISPLAY VISUALIZZA ' H ' E LE ORE DI EFFETTIVA ATTIVAZIONE DELLA FONTE DI INTEGRAZIONE.



PREMERE ' ← ', IL DISPLAY VISUALIZZA ' H ' LAMPEGGIANTE.



PREMENDO ' ← ' SI AZZERA IL CONTATORE, PREMENDO INVECE ' esc ' SI TORNA ALLA VISUALIZZAZIONE DELLE ORE CORRENTI .

P7: IMPOSTAZIONE TEST CARICHI COLLEGATI

Tramite questo parametro si può effettuare il test funzionale dei carichi collegati alla centralina. La centralina verifica i carichi collegati, a seconda dello schema configurato, attivando tutte le uscite disponibili in sequenza per 10 secondi ciascuna.

La sequenza del test, a multipli di 3, è impostabile tramite l'unico parametro presente ' TMR '.

L'attivazione del test sarà segnalato sul display con l'accensione dell'icona ' TIMER '.

L'attivazione del relè di allarme sarà segnalata sul display dall'icona 'TIMER' lampeggiante e dall'attivazione del buzzer al fine di testare anche l'emissione dei segnali acustici.

SELEZIONATO IL PARAMETRO P7 PREMERE IL TASTO
' ← '.

IL DISPLAY VISUALIZZA ' TMR ' E IL NUMERO DI CICLI
DEL TEST.

PREMERE ' ← ', IL DISPLAY VISUALIZZA ' TMR '
LAMPEGGIANTE.

TRAMITE I TASTI ' ▲ ' ' 0 ' ' ▼ ' E' POSSIBILE VARIARE
IL NUMERO DI CICLI 3, 6, 9, 12, 15.

PREMENDO ' ← ' SI CONFERMA IL DATO IMPOSTATO E
SI AVVIA IL TEST DEI CARICHI.
INVECE, PREMENDO ' esc ' SI ANNULLA LA MODIFICA
E SI TORNA ALLA VISUALIZZAZIONE DEL NUMERO DI
CICLI PREIMPOSTATI.

Impostazione sequenza test		
Dato	Campo regolazione	Default
TMR	03 .. 15	03

P8: LIMITAZIONE TEMPERATURA MINIMA DI COLLETTORE

Il parametro 'Limitazione Temperatura Minima' del collettore si utilizza per la gestione del Termostato di Minima relativo all'attivazione delle pompe di collettore. Tale termostato impedisce l'attivazione delle pompe di collettore se sul relativo pannello viene rilevata una temperatura inferiore a quella impostata nel parametro.

La funzione di 'Limitazione Temperatura Minima' non sarà attiva in funzionamento ABC o se l'attivazione delle pompe di collettore è dovuta ad altre funzioni.

SELEZIONATO IL PARAMETRO P8 PREMERE IL TASTO
' ← '.

TRAMITE LE FRECCHE ' ▲ ' 0 ' ▼ ', E' POSSIBILE
SCORRERE CICLICAMENTE TRA I SEGUENTI DATI
TERMICI DI REGOLAZIONE:

- Impostazione temperatura minima di collettore ' MTC '
- Abilitazione/Disabilitazione limitazione
temperatura minima ' MTEN '

PREMERE IL TASTO ' ← ' PER ENTRARE IN MODIFICA
DEL DATO TERMICO SELEZIONATO; IL DATO COMINCIA
A LAMPEGGIARE.

TRAMITE LE FRECCHE ' ▲ ' 0 ' ▼ ', IMPOSTARE IL
VALORE NUMERICO DESIDERATO.

PREMERE IL TASTO ' ← ' PER CONFERMARE
L'IMPOSTAZIONE EFFETTUATA OPPURE PREMERE IL
TASTO ' esc ' PER ANNULLARE LA MODIFICA.

Di seguito vengono elencati i campi di regolazione relativi ad ogni singolo dato.

Impostazione temperatura minima di collettore		
Dato	Campo regolazione	Default
MTC	10.0°C .. 90.0°C	10.0 °C

Abilitazione/Disabilitazione limitazione temperatura minima		
Dato	Campo regolazione	Default
MTEN	0 .. 1	0

Nota: con ' 0 ' la funzione limitazione temperatura minima di collettore è disattivata, mentre con ' 1 ' è attivata.

P9: IMPOSTAZIONE USCITE PWM e 0..10V

Mediante questo parametro è possibile effettuare le impostazioni per comandare la pompa collegata all'uscita PWM oppure all'uscita 0..10V della centralina.

SELEZIONATO IL PARAMETRO P9 PREMERE IL TASTO

' ← '.



TRAMITE LE FRECCHE ' ▲ ' ' 0 ' ' ▼ ', E' POSSIBILE SCORRERE CICLICAMENTE TRA I SEGUENTI DATI TERMICI DI REGOLAZIONE:

- Impostazione tipo di pompa collegata ' PUMP '
- Impostazione logica di funzionamento ' MODO '
- Tempo di controllo velocità pompa ' TIME '
- Controllo temperatura a punto fisso ' T_FT '

Di seguito vengono visualizzati i parametri il cui valore di default varia a seconda se il parametro ' PUMP ' sia stato impostato su ' REV ' (PWM1 / R010V) oppure ' NOR ' (PWM2 / N010V) :

- % segnale PWM per spegnere la pompa ' %OFF '
- % segnale PWM per accendere la pompa e farla funzionare alla minima velocità ' %ON '

- % segnale PWM per comandare la pompa alla massima velocità ' %MAX '
- Flusso della pompa con il PWM a %ON ' %FMN '
- Livello di tensione 0V..10V per spegnere la pompa ' VOFF '
- Livello di tensione 0V .. 10V per accendere la pompa e farla funzionare alla minima velocità ' VON '
- Livello di tensione 0V..10V per comandare la pompa alla massima velocità con flusso 100% ' VMAX '
- Flusso della pompa con tensione 0..10V a VON ' VFMN '



PREMERE IL TASTO ' ← ' PER ENTRARE IN MODIFICA DEL DATO TERMICO SELEZIONATO; IL DATO COMINCIA A LAMPEGGIARE.



TRAMITE LE FRECCE ' ▲ ' 0 ' ▼ ', IMPOSTARE IL VALORE NUMERICO DESIDERATO.



PREMERE IL TASTO ' ← ' PER CONFERMARE L'IMPOSTAZIONE EFFETTUATA OPPURE PREMERE IL TASTO ' esc ' PER ANNULLARE LA MODIFICA.

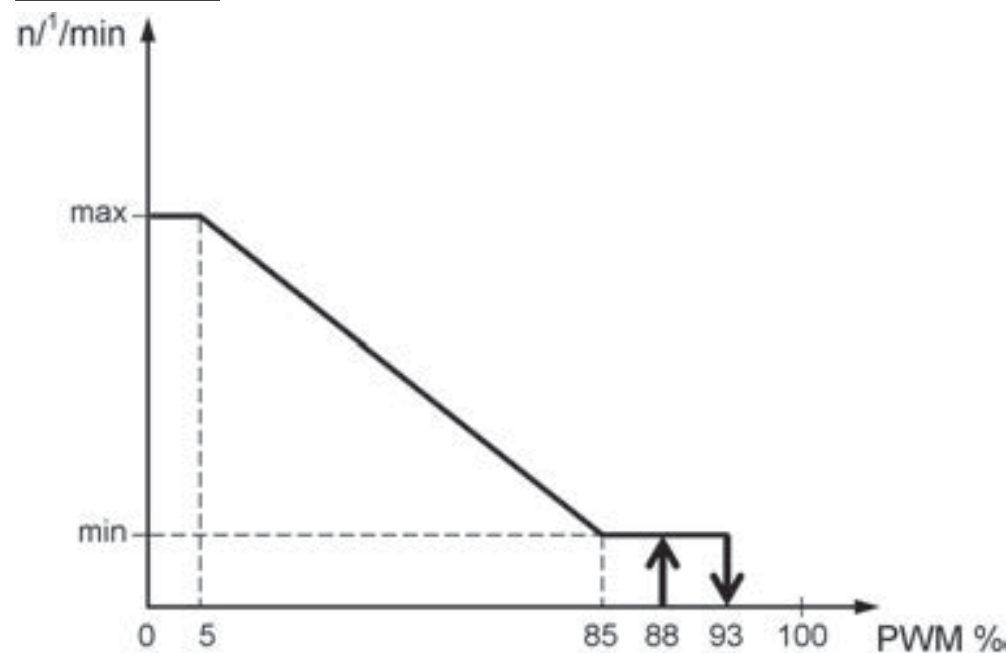
Di seguito vengono elencati i campi di regolazione relativi ad ogni singolo dato.

Impostazione tipo di pompa collegata		
Dato	Campo regolazione	Default
PUMP	REV .. NOR	NOR

Dettaglio delle impostazioni

Impostazione REV

Uscita PWM:



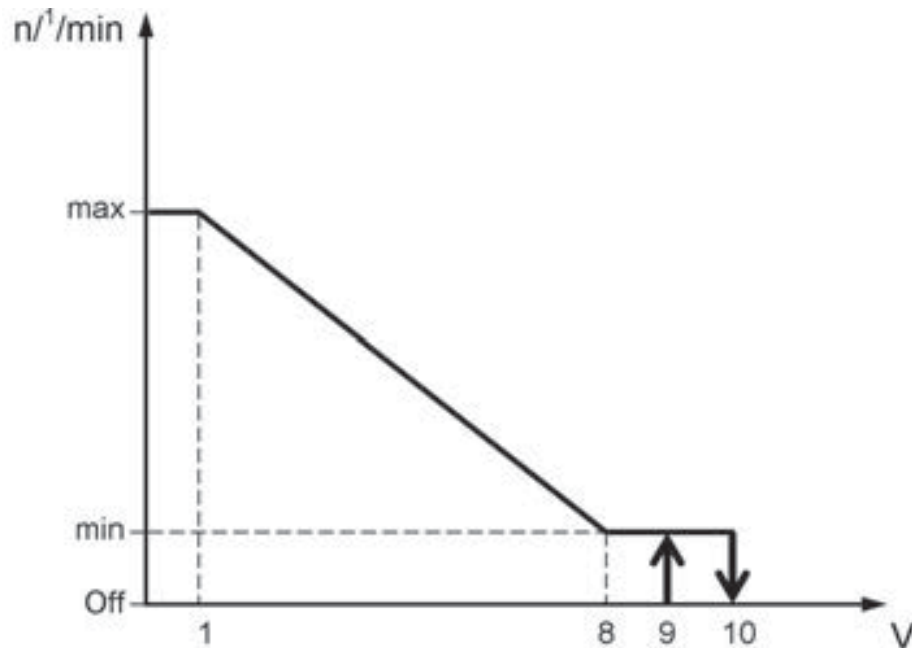
La pompa collegata sulla uscita PWM funziona secondo lo

standard "PWM1", mediante la logica di riscaldamento, anche detta invertita.

Con il segnale PWM generato al minimo valore (0%) la pompa gira alla massima velocità, mentre con il segnale PWM generato al massimo valore (100%) la pompa gira alla minima velocità.

Ovviamente la pompa funzionerà a tutte le velocità intermedie mediante la modulazione del segnale PWM tra lo 0% e il 100%.

Uscita 0..10V:

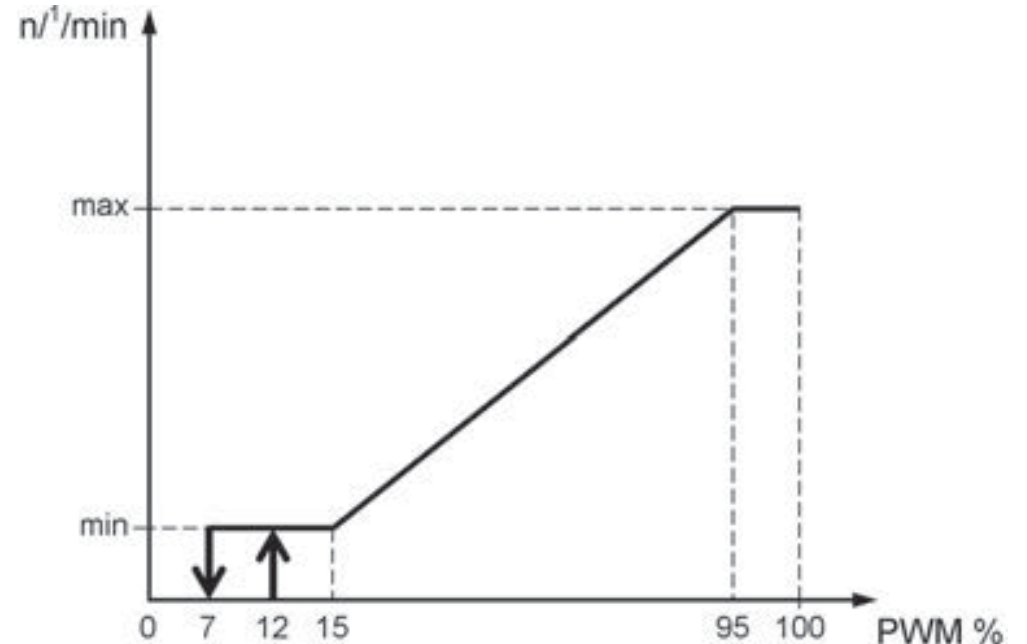


La pompa collegata sulla uscita 0..10V funziona secondo lo standard 0V .. 10V invertito (R010V). Con il segnale di uscita

0V ..10V generato al minimo valore (0V) la pompa gira alla massima velocità, mentre con il segnale 0V ..10V generato al massimo valore (10V) la pompa gira alla minima velocità. Ovviamente la pompa funzionerà a tutte le velocità intermedie mediante la modulazione del segnale 0..10V tra 0V e 10V.

Impostazione NOR

Uscita PWM:

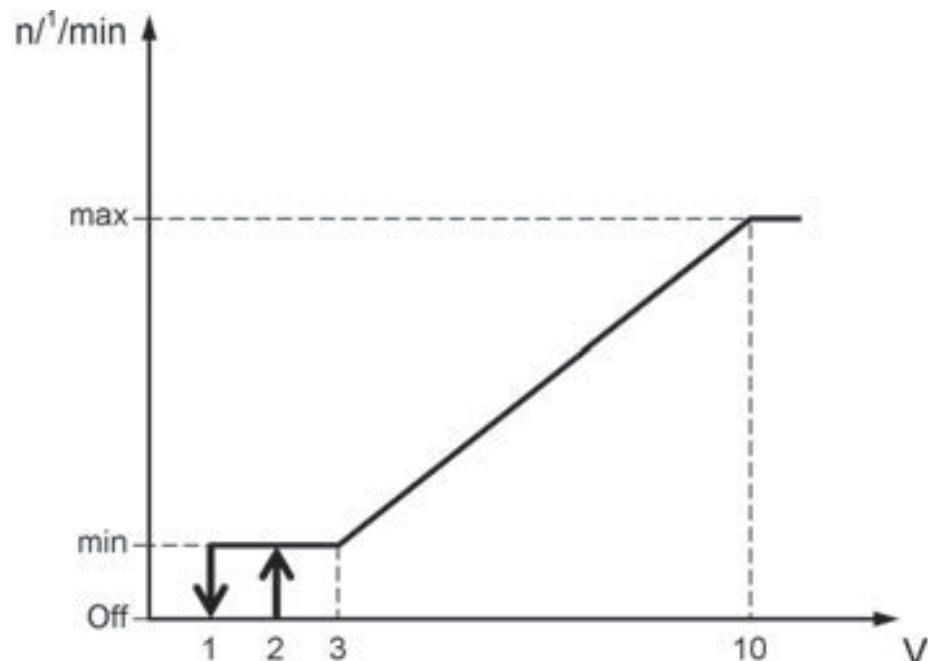


La pompa collegata sulla uscita PWM funziona secondo lo standard "PWM2", mediante la logica solare, anche detta normale.

Con il segnale pwm generato al minimo valore (0%) la pompa gira alla minima velocità, mentre con il segnale pwm generato

al massimo valore (100%) la pompa gira alla massima velocità. Ovviamente la pompa funzionerà a tutte le velocità intermedie mediante la modulazione del segnale pwm tra lo 0% e il 100%.

Uscita 0..10V:



La pompa collegata sulla uscita 0..10V funziona secondo lo standard 0V .. 10V normale (N010V).

Con il segnale di uscita 0V ..10V generato al minimo valore (0V) la pompa gira alla minima velocità, mentre con il segnale 0V ..10V generato al massimo valore (10V) la pompa gira alla massima velocità.

Ovviamente la pompa funzionerà a tutte le velocità intermedie mediante la modulazione del segnale 0..10V tra 0V e 10V.

Impostazione logica di funzionamento		
Dato	Campo regolazione	Default
MODO	MdT .. MFT	MdT

Dettaglio delle impostazioni

Impostazione MdT (modo differenziale)

Viene effettuata la regolazione di velocità della pompa, confrontando il ΔT misurato con il ΔT impostato.

Se il differenziale di temperatura ΔT misurato tra le sonde di collettore e accumulo è superiore al differenziale di temperatura ΔT impostato per la regolazione solare, la velocità aumenta fino a raggiungere il massimo solo dopo che è trascorso il tempo di controllo TIME.

Se il differenziale di temperatura ΔT misurato tra le sonde di riferimento è inferiore al differenziale di temperatura ΔT impostato per la regolazione solare, allora la velocità si riduce fino a raggiungere il minimo solo dopo che è trascorso il tempo di controllo TIME.

Se la centralina abbassa la velocità della pompa fino a raggiungere il livello minimo %ON oppure VON e il ΔT tra le sonde è ancora inferiore al ΔT impostato, allora la pompa si spegne portandosi al livello %OFF oppure VOFF.

Impostazione MFT (modo temperatura fissa)

Viene effettuata la regolazione di velocità della pompa, riferendo la regolazione al valore di temperatura T_FT.

Se la temperatura sulla sonda di riferimento (collettore) è maggiore del valore impostato T_FT, allora la velocità aumenta fino a raggiungere il massimo solo dopo che è trascorso il tempo di controllo TIME.

Se la temperatura rilevata dalla sonda di collettore è minore del valore impostato, allora la velocità diminuisce fino a raggiungere il valore minimo solo dopo che è trascorso il tempo di controllo TIME.

Tempo di controllo velocità pompa		
Dato	Campo regolazione	Default
TIME	1 .. 15 minuti	4 minuti

Dettaglio del parametro TIME

Consente di impostare il tempo massimo impiegato dalla pompa per passare dalla minima alla massima velocità e viceversa al fine di evitare brusche variazioni o pendolamenti del sistema.

Controllo temperatura a punto fisso		
Dato	Campo regolazione	Default
T_FT	0 °C .. 90 °C	60 °C

Nota: questo parametro è attivo solo se è stata selezionata l'opzione MFT nel parametro 'MODO'.

<i>Di seguito vengono visualizzati i parametri e i valori di default con il parametro 'PUMP' impostato su 'REV'</i>		
Dato	Campo regolazione	Default
Parametri relativi all'uscita PWM (PWM1)		
%OFF	%ON .. 100%	100%
%ON	%MAX .. %OFF	90%
%MAX	0% .. 50%	0%
%FMN	0% .. 100%	30%
Parametri relativi all'uscita 0..10V (R010V)		
VOFF	VON .. 10,0V	9,0V
VON	VMAX .. VOFF	9,0V
VMAX	0,0V .. 5,0V	0,0V
VFMN	0% .. 100%	30%

Di seguito vengono visualizzati i parametri e il valore di default con il parametro 'PUMP' impostato su 'NOR'

Dato	Campo regolazione	Default
Parametri relativi all'uscita PWM (PWM2)		
%OFF	0% .. %ON	0%
%ON	%OFF .. %MAX	10%
%MAX	50% .. 100%	100%
%FMN	0% .. 100%	30%
Parametri relativi all'uscita 0..10V (NO10V)		
VOFF	VON .. 10,0V	9,0V
VON	VMAX .. VOFF	9,0V
VMAX	0,0V .. 5,0V	0,0V
VFMN	0% .. 100%	30%

P10: TEMPERATURA RIARMO COLLETTORE

Tramite questo parametro è possibile impostare il valore di temperatura 'T_SF' per il riarmo della pompa del collettore nel caso sia intervenuta la temperatura di sicurezza TS_2, al fine di evitare shock termici e sacche d'aria nell'impianto.

La pompa di collettore sarà automaticamente riavviata solo se la temperatura del collettore, rilevata dalla sonda S_1 è inferiore alla temperatura di riarmo del collettore T_SF.

SELEZIONATO IL PARAMETRO P10 PREMERE IL TASTO

' ← '.



IL DISPLAY VISUALIZZA ' T_SF '.



PREMERE ' ← ', IL DISPLAY VISUALIZZA ' T_SF ' LAMPEGGIANTE.



TRAMITE LE FRECCE '▲' '◻' '▼', IMPOSTARE IL VALORE NUMERICO DESIDERATO.



PREMERE IL TASTO '←' PER CONFERMARE L'IMPOSTAZIONE EFFETTUATA OPPURE PREMERE IL TASTO 'esc' PER ANNULLARE LA MODIFICA.

Temperatura riarmo collettore		
Dato	Campo regolazione	Default
T_SF	OFF / 60 °C .. 180 °C	OFF

P11: TUBI SOTTOVUOTO

In alcuni sistemi solari, ad esempio nei tubi sottovuoto, si può verificare che la misura della temperatura sulla sonda di collettore sia lenta, perché non posizionata nella zona più appropriata.

Abilitando la funzione, sarà possibile scegliere tra due differenti programmi di funzionamento:

P_1 in cui la funzione VTC è abilitata e le sicurezze del Boiler sono prioritarie.

P_0 in cui la funzione VTC è abilitata e le sicurezze del Boiler, e della pompa di collettore, sono disabilitate.

Abilitando la funzione VTC, si attiva il seguente controllo della pompa di collettore:

Se la temperatura sulla sonda di collettore aumenta del valore impostato nel sottoparametro 'INC' entro 1 minuto, allora la pompa di collettore verrà azionata per un periodo di tempo impostato nel sottoparametro 'TIME'.

Successivamente alla attivazione della pompa per il periodo di tempo impostato nel sottoparametro 'TIME', la funzione sarà disattiva per 5 minuti.

SELEZIONATO IL PARAMETRO P11 PREMERE IL TASTO
' ← '.



TRAMITE LE FRECCE ' ▲ ' 0 ' ▼ ', E' POSSIBILE
SCORRERE CICLICAMENTE TRA I SEGUENTI DATI DI
REGOLAZIONE:

- Abilitazione parametro ' ENA '
- Incremento temperatura ' INC '
- Tempo attivazione pompa ' TIME '



PREMERE IL TASTO ' ← ' PER ENTRARE IN MODIFICA
DEL DATO SELEZIONATO; IL DATO COMINCIA A
LAMPEGGIARE.



TRAMITE LE FRECCE ' ▲ ' 0 ' ▼ ', IMPOSTARE IL
VALORE NUMERICO DESIDERATO.



PREMERE IL TASTO ' ← ' PER CONFERMARE
L'IMPOSTAZIONE EFFETTUATA OPPURE PREMERE IL
TASTO ' esc ' PER ANNULLARE LA MODIFICA.

Abilitazione parametro

Dato	Campo regolazione	Default
ENA	OFF / P_1 / P_0	OFF



ATTENZIONE

Mediante l'abilitazione del parametro 'ENA' su 'P_0',
le Sicurezze del Boiler saranno disattivate, e le
temperature nel Boiler potranno superare le soglie di
sicurezza impostate.

Incremento temperatura

Dato	Campo regolazione	Default
INC	1 °C/min. .. 10 °C/min.	3°C/min.

Tempo attivazione pompa

Dato	Campo regolazione	Default
TIME	2 sec. .. 30 sec.	5 sec.

P12: ANTI-LEGIONELLA

Tamite questo parametro è possibile attivare o disattivare la funzione Anti-legionella.

La funzione anti-legionella (attiva di default) consiste in un ciclo di riscaldamento dell'acqua del boiler a 65°C ogni 30 giorni per 5 minuti (in modo da svolgere un'azione di disinfezione termica contro i relativi batteri) qualora nel periodo l'acqua nel boiler non sia stata portata almeno una volta a 65°C per 5 munuti consecutivi.

Il contatore dei 30 giorni, viene azzerrato ogni qualvolta la temperatura dell'acqua nel boiler raggiunga i 65°C per almeno 5 minuti.

Qualora, durante il ciclo di riscaldamento l'acqua nel boiler non raggiunga entro un'ora i 65°C per 5 minuti, la centralina emette una seganalazione acustica e il display visualizza, sullo schema idraulico, l'icona della caldaia lampeggiante. In questa fase di allarme, la centralina forza il riscaldamento dell'acqua nel boiler, che se ha esito positivo resetta automaticamente l'allarme. In caso contrario, entrando nel parametro P16 'LEG' selezionare il sottoparametro 'RS L'; la centralina esce dallo stato di allarme azzerando il contatore dei 30 giorni. La funzione Anti-Legionella può essere abilitata solo per gli schemi idraulici che prevedono il riscaldamento integrativo: Schema 2 - 4 - 5 (selezionabili nel parametro installatore P1).

SELEZIONATO IL PARAMETRO P12 PREMERE IL TASTO
' ← '.



TRAMITE LE FRECCHE ' ▲ ' 0 ' ▼ ', E' POSSIBILE
SCORRERE CICLICAMENTE TRA I SEGUENTI PARAMETRI
DI REGOLAZIONE:

- Abilitazione della funzione anti-legionella ' EN L '
- Reset allarme ' RS L '



PREMERE IL TASTO ' ← ' PER ENTRARE IN MODIFICA
DEL PARAMETRO SELEZIONATO; IL PARAMETRO
COMINCIA A LAMPEGGIARE.



TRAMITE LE FRECCHE ' ▲ ' 0 ' ▼ ', ABILITARE /
DISABILITARE IL PARAMETRO SELEZIONATO.



PREMERE IL TASTO ' ← ' PER CONFERMARE
L'IMPOSTAZIONE EFFETTUATA OPPURE PREMERE IL
TASTO ' esc ' PER ANNULLARE LA MODIFICA.

Di seguito vengono elencati i campi di regolazione relativi ad ogni singolo dato.

Abilitazione della funzione anti-legionella		
Dato	Campo regolazione	Default
EN L	0 .. 1	1

Nota: con ' 0 ' la funzione è disattivata, mentre con ' 1 ' la funzione è attivata.

Reset allarme / Azzeramento contatore dei 30 giorni		
Dato	Campo regolazione	Default
RS L	0 .. 1	0

Nota: selezionando ' 1 ' la centralina esce dallo stato di allarme azzerando il contatore dei 30 giorni.



ATTENZIONE

- Quando la funzione Anti-legionella è abilitata, le temperature massime **TM-** e di sicurezza **TS-**, se inferiori, vengono automaticamente impostate al valore:

TM-: TLEG + 5.0°C

TS-: TLEG + 10°C

- Il valore della temperatura di anti-legionella è fisso, quindi non modificabile, pari a **65°C**.

- Il valore del differenziale è fisso, quindi non modificabile, pari a **2°C**.

FUNZIONI ACCESSIBILI DALL'UTENTE

Le funzioni accessibili dall'utente sono limitate e non consentono di configurare i dati che influenzano la gestione dell'impianto. Le uniche operazioni consentite all'utente sono le seguenti:

Accensione / Spegnimento della centralina

Attivazione / Disattivazione della funzione ABC della centralina.

Menu utente

PREMERE IL TASTO '  ' PER ACCEDERE AI ' PARAMETRI UTENTI ' .

VIENE VISUALIZZATO IL PRIMO ' PARAMETRO UTENTE ' .

TRAMITE LE FRECCE ' ▲ ' o ' ▼ ' E' POSSIBILE SCORRERE CICLICAMENTE TRA I PARAMETRI UTENTE:

U1: VISUALIZZAZIONE TEMPERATURE MASSIME ' TMAX '

U2: ATTIVAZIONE/DISATTIVAZIONE ANTIGELO ' AFR '

PREMERE IL TASTO '  ' PER ENTRARE NEL PARAMETRO SELEZIONATO.

IMPOSTARE I DATI RELATIVI AD OGNI SINGOLO PARAMETRO COME ILLUSTRATO DI SEGUITO.

PREMERE IL TASTO ' **esc** ' PER RITORNARE ALLA SELEZIONE DEI PARAMETRI UTENTE.

ATTENDERE 20 SECONDI OPPURE PREMERE IL TASTO ' **esc** ' PER USCIRE DALLA MODALITA' UTENTE.



ATTENZIONE!

In modalità 'PARAMETRI UTENTE' tutte le uscite sono disattivate.

Visualizzazione Temperature Massime Registrate

Il parametro ' TMAX U1 ' permette di visualizzare la temperatura massima registrata nel sistema da ciascuna sonda TM-.

PREMERE IL TASTO ' ← ' PER ACCEDERE
ALLA VISUALIZZAZIONE DELLE TEMPERATURE.



TRAMITE LE FRECCE ' ▲ ' 0 ' ▼ ' E' POSSIBILE
SCORRERE CICLICAMENTE TRA LE TEMPERATURE
RILEVATE:

TM1 → TM2 → TM3



PREMERE IL TASTO ' ← ', IL DISPLAY VISUALIZZA IL
NUMERO DELLA SONDA LAMPEGGIANTE.
INVECE PREMENDO IL TASTO ' esc ' SI RITORNA ALLA
VISUALIZZAZIONE DEI PARAMETRI UTENTE.



PREMENDO ' ← ' SI AZZERA LA TEMPERATURA
FINORA REGISTRATA; PREMENDO INVECE
' esc ' SI TORNA ALLA VISUALIZZAZIONE DELLA
TEMPERATURA MEMORIZZATA.



PREMERE IL TASTO ' esc ' PER USCIRE DALLA
VISUALIZZAZIONE DELLA TEMPERATURA MASSIMA.

Attivazione dell'Antigelo

Il parametro ' AFR U2 ' (anti frost) permette di attivare o
disattivare la funzione di antigelo. La gestione dei dati di
antigelo si effettua tramite i parametri utente.

PREMERE IL TASTO ' ← ' ;
IL DISPLAY VISUALIZZA ' AFR ' LAMPEGGIANTE.




TRAMITE LE FRECCE ' ▲ ' 0 ' ▼ ' E' POSSIBILE
ATTIVARE OPPURE DISATTIVARE L'ANTIGELO:
0: DISATTIVO
1: ATTIVO (IL DISPLAY VISUALIZZA ❄)



PREMERE IL TASTO ' ← ' PER CONFERMARE
L'IMPOSTAZIONE OPPURE PREMERE IL TASTO ' esc '
PER USCIRE DAI PARAMETRI UTENTE.

GESTIONE ANOMALIE E PROBABILI CAUSE

ANOMALIA	PROBABILE CAUSA
<p>Durante il normale funzionamento la centralina visualizza sul display il simbolo  ed emette una segnalazione acustica caratterizzata da una serie di 'beep' accompagnata dal lampeggio veloce del led rosso di alimentazione.</p> <p>La sonda che ha generato il problema lampeggia.</p>	<p>La centralina ha rilevato un'anomalia sulle sonde. Verrà visualizzato il numero della sonda in avaria e verrà indicato il tipo di anomalia presente.</p> <p>COL OPEn S_2 OPEn S_3 OPEn = Sonda non collegata oppure sonda aperta ($R = \infty$) oppure la sonda ha rilevato una temperatura inferiore a -31°C.</p> <p>COL HIGH S_2 HIGH S_3 HIGH = Sonda in corto circuito ($R = 0$) oppure la sonda ha rilevato una temperatura superiore a 200°C.</p> <p>--- = La sonda ha rilevato una temperatura compresa tra $-30^{\circ}\text{C} .. -20^{\circ}\text{C}$</p> <p>EEE = La sonda ha rilevato una temperatura compresa tra $+180^{\circ}\text{C} .. +199^{\circ}\text{C}$</p>
<p>Nella selezione dell'impianto da realizzare (parametro installatore P1) lampeggiano una o più sonde.</p>	<p>La sonda non è stata collegata o è in avaria.</p>

GARANZIA

Nell'ottica di un continuo sviluppo dei propri prodotti, il costruttore si riserva il diritto di apportare modifiche a dati tecnici e prestazioni senza preavviso. Il consumatore è garantito contro i difetti di conformità del prodotto secondo la Direttiva Europea 1999/44/CE nonché il documento sulla politica di garanzia del costruttore. Su richiesta è disponibile presso il venditore il testo completo della garanzia.

