

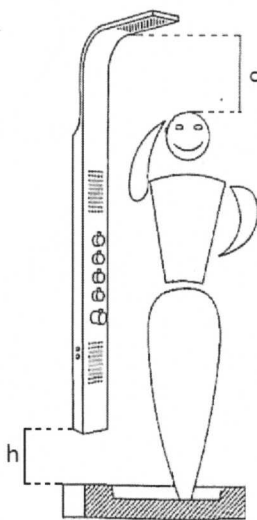
ISTRUZIONI DI MONTAGGIO

per colonne doccia NIAGARA, LOIRA, DANUBIO e NILO

- 1) Stabilite l'altezza (*h*) e la posizione della colonna doccia al muro (*figura 1*).
- 2) Assicuratevi che le uscite dell'acqua a muro rientrino nel range di regolazione indicato in *fig. 2*.
- 3) Dopo aver individuato il posizionamento dei supporti murali, fissateli con le viti e i tasselli in dotazione (*figura 3*).
- 4) Innestate il supporto della doccetta nell'apposito foro sul fianco della colonna, avendo cura di serrare il dado (*d*) dall'interno della colonna doccia (*foto 1*). Collegate il tubo stringendo l'apposito dado (*e*).
- 5) Collegate i raccordi flessibili dell'acqua calda (rosso) e dell'acqua fredda (blu) alle rispettive uscite dell'acqua a muro (*figura 4, a*).
- 6) Posizionate la colonna doccia a muro (*figura 4*), innestando gli attacchi (*b*) sui supporti murali (*c*).
- 7) Collegate il flessibile alla colonna e alla doccetta, inserendo le apposite guarnizioni fornite nella confezione.

Elementi in dotazione: viti e tasselli, supporti murali, guarnizioni.

Posizionamento colonna doccia:



Per un posizionamento ideale, il getto superiore deve essere posizionato a circa 30 cm dalla testa dell'utilizzatore. Da notare che la altezza *h* della colonna da terra deve essere scelta dall'utilizzatore.

figura 1

Posizione delle uscite dell'acqua:

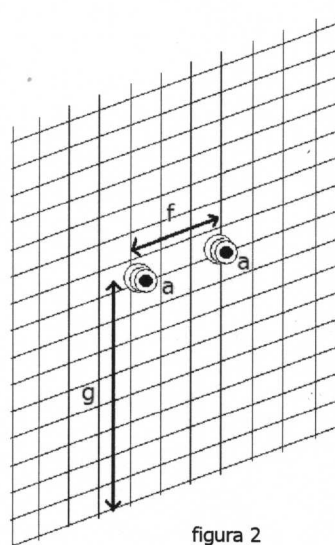


figura 2

NIAGARA:

$$f = \text{cm } 3 \div 17$$

$$g = \text{cm } (h+5) \div (h+60)$$

LOIRA:

$$f = \text{cm } 3 \div 10$$

$$g = \text{cm } (h+5) \div (h+65)$$

DANUBIO:

$$f = \text{cm } 3 \div 10$$

$$g = \text{cm } (h+5) \div (h+65)$$

NILO:

$$f = \text{cm } 3 \div 14$$

$$g = \text{cm } (h+13) \div (h+90)$$

NB: per il calcolo dell'altezza "g" è necessario stabilire l'altezza "h" della colonna da terra (vedi figura 1 a sinistra).

Montaggio:

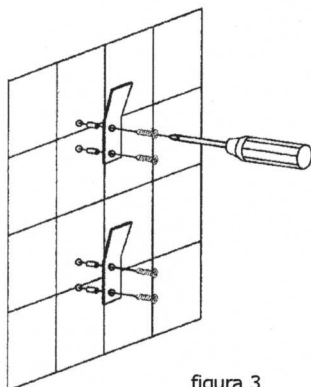


figura 3

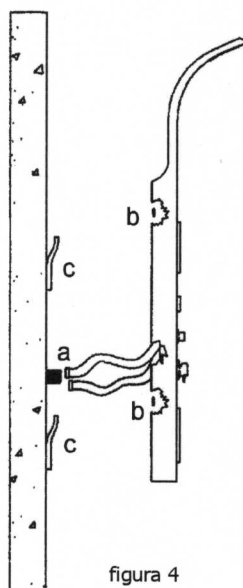
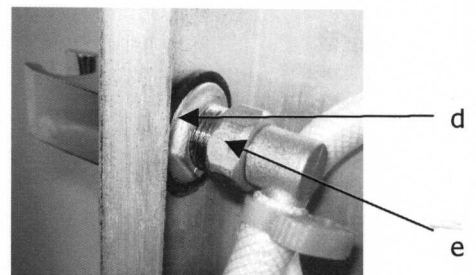


figura 4

foto 1



NOTE TECNICHE

NIAGARA

Dimensioni di ingombro:

Larghezza 22,5 cm

Altezza 170 cm

Profondità 7,5 cm

Pressione minima: 1.5 bar

Pressione massima: 5 bar

Materiale:

Acciaio inox AISI 304 lucidato

LOIRA

Dimensioni di ingombro:

Larghezza 15 cm

Altezza 160 cm

Profondità 7,5 cm

Pressione minima: 1.5 bar

Pressione massima: 5 bar

Materiale:

Acciaio inox AISI 304 spazzolato

DANUBIO

Dimensioni di ingombro:

Larghezza 15 cm

Altezza 160 cm

Profondità 7,5 cm

Pressione minima: 1.5 bar

Pressione massima: 5 bar

Materiale:

Alluminio verniciato

NILO

Dimensioni di ingombro:

Larghezza 20 cm

Altezza 165 cm

Profondità 7,5 cm

Pressione minima: 1.5 bar

Pressione massima: 8 bar

Materiale:

Alluminio verniciato

Indicatore di temperatura con pila del tipo: LR03 AAA 1.5V

Distributed by:

Metaform S.p.A., Via per Camaiole 20, 55060 Monsagrati, Lucca (ITALY).

www.metaform.it

metaform@metaform.it

Tel.: +39 0583 3880

Made in P.R.C.

