

OneFlow® OFTWH-R

CODICE 353-310
SISTEMA DI PREVENZIONE
CALCARE OFTWH-R 22 L/MIN

Sistema anticalcare

Technical Data Sheet



Descrizione

Il sistema anticalcare **OneFlow® Serie OFTWH-R** impedisce la formazione di depositi sulle superfici interne degli impianti idraulici.

OneFlow® è un sistema mono-cartuccia idoneo all'installazione in corrispondenza dell'alimentazione dell'acqua fredda, a monte di un singolo dispositivo per il riscaldamento dell'acqua (scaldacqua o scaldacqua istantanei). L'innovativa tecnologia Template Assisted Crystallization (TAC) trattiene i minerali responsabili della durezza dell'acqua e li converte in microscopici cristalli inerti, che rimangono sospesi nell'acqua prima di essere spurgati. La manutenzione è semplicissima e il sistema non richiede controlavaggio, sali o elettricità. I danni provocati dall'acqua dura, in particolare l'accumulo di calcare negli elementi riscaldanti, nelle tubazioni, negli scaldacqua, nelle caldaie e negli impianti, non saranno più un problema.

OneFlow® non è un addolcitore e non prevede l'aggiunta di prodotti chimici. È un dispositivo per la prevenzione dei depositi di calcare con un'efficacia comprovata sia dai test di laboratori indipendenti, sia dagli ottimi risultati ottenuti in anni di applicazione in contesti residenziali e commerciali, oltre che nel settore della ristorazione. **OneFlow®** è una soluzione intelligente contro il calcare, l'alternativa perfetta all'addolcimento (scambio ionico) e ad altri dispositivi.

OneFlow® rimuove residui di calcare preesistenti sulle superfici interne delle tubazioni.

OFTWH-R

Tramite la prevenzione del calcare e senza l'uso di prodotti chimici – convertendo i minerali di calcio e magnesio in microscopici cristalli inerti - **OneFlow®** è una valida alternativa ai classici addolcitori a scambio ionico.

Manutenzione ridotta – niente sali e sostanze chimiche da aggiungere o controllare periodicamente. Non richiede l'utilizzo di valvole di regolazione ed elettricità e non genera acque reflue.

Tecnologia *green* rispettosa dell'ambiente.

Migliora l'efficienza di tutti i dispositivi di riscaldamento dell'acqua e dei componenti a valle degli impianti idraulici.

Dimensionamento e installazione immediati – raccordi da $\frac{3}{4}$ " standard.

Il sistema è perfetto per proteggere le apparecchiature domestiche, prolungandone la vita utile e limitando il consumo energetico.

Valvola a sfera in ingresso per una facile intercettazione della linea e sostituzione della cartuccia.

La manutenzione dei sistemi a cartuccia **OneFlow®** è semplicissima: basta sostituire la cartuccia una volta ogni due anni. In dotazione anche una staffa di montaggio facile da installare e una chiave per sostituire la cartuccia all'occorrenza.



Tipo	Codice	DN	Portata (l/min)	Peso (kg)
OneFlow®	OFTWH-R	3/4" NPT femmina*	22	6,8

* con adattatore BSP incluso

Condizioni chimiche richieste per la fornitura d'acqua	
pH	6.5÷8.5
Durezza (massima)	1.282 ppm CaCO ₃ - 128°F
Pressione acqua	1,03÷6,9 bar (15÷100 psi)
Temperatura in ingresso	5÷38 °C (40÷110 °F) - T di picco 43 °C
Cloro	< 2 ppm
Ferro (massimo)	0,3 mg/L
Manganese (massimo)	0,05 mg/L
Rame	1,3 ppm
Olio e H ₂ S	Rimuovere prima di utilizzare OneFlow®
Polifosfati	Rimuovere prima di utilizzare OneFlow®
Silice (massima)	20 ppm
Specifiche di sistema	
Raccordi di entrata/uscita	$\frac{3}{4}$ " NPT femmina (con adattatore BSP incluso)
Portata d'esercizio (max.)	fino a 22 l/min (6 gal/min)
Vita utile (portata continua)	OFTWH-R: fino a 16 l/min, 24/7/365 per 2 anni per la cartuccia OFTWH-RM-R
Caratteristiche	La cartuccia OFTWH-RM-R non offre prestazioni filtranti per la rimozione dei residui grossolani; gli altri contaminanti presenti nell'acqua ne degradano progressivamente l'efficacia. Sostituire la cartuccia OFTWH-RM-R almeno una volta ogni due anni.

Attenzione: questa apparecchiatura necessita di una regolare manutenzione periodica al fine di garantire i requisiti di potabilità dell'acqua potabile trattata ed il mantenimento dei miglioramenti come dichiarati dal produttore.

Prodotti conformi al D.M. 174/2004 e D.M. 25/2012.

Certificazioni

La tecnologia Template Assisted Crystallization (TAC) riduce il calcare di oltre il 95%. Le prove sono state condotte applicando il protocollo basato sullo standard DVGW W512 per il monitoraggio della formazione di calcare.

Applicazione

Installare il sistema anticalcare **OneFlow**[®] sull'alimentazione dell'acqua fredda per depurare l'acqua corrente a monte del tubo che alimenta il dispositivo da proteggere. Il sistema deve essere dimensionato in funzione della portata massima, così come indicata nelle specifiche del dispositivo in questione. Installare un sistema **OneFlow**[®] anche per proteggere varie apparecchiature dagli effetti dannosi del calcare e dell'acqua dura, avendo cura di verificare la portata massima complessiva dei dispositivi da proteggere. Prevedere una valvola di bypass per consentire l'isolamento dell'alloggiamento del filtro e permettere la derivazione delle acque non trattate in caso di manutenzione o sostituzione della cartuccia. Installare il sistema in un'area abbastanza ampia da consentire la manutenzione dell'alloggiamento, rispettando le indicazioni contenute nel Manuale di installazione, funzionamento e manutenzione allegato a ciascun prodotto.

Una volta installate, il sistema **OneFlow**[®] non spreca acqua per controlavaggio, risciacquo e rigenerazione e non richiede additivi chimici o elettricità per funzionare.

Per le applicazioni con acqua di alimentazione non trattata riscaldata a 38÷60 °C (100÷140 °F), rivolgersi alla casa madre.

Non consigliato per sistemi a ricircolo (sistemi chiusi).

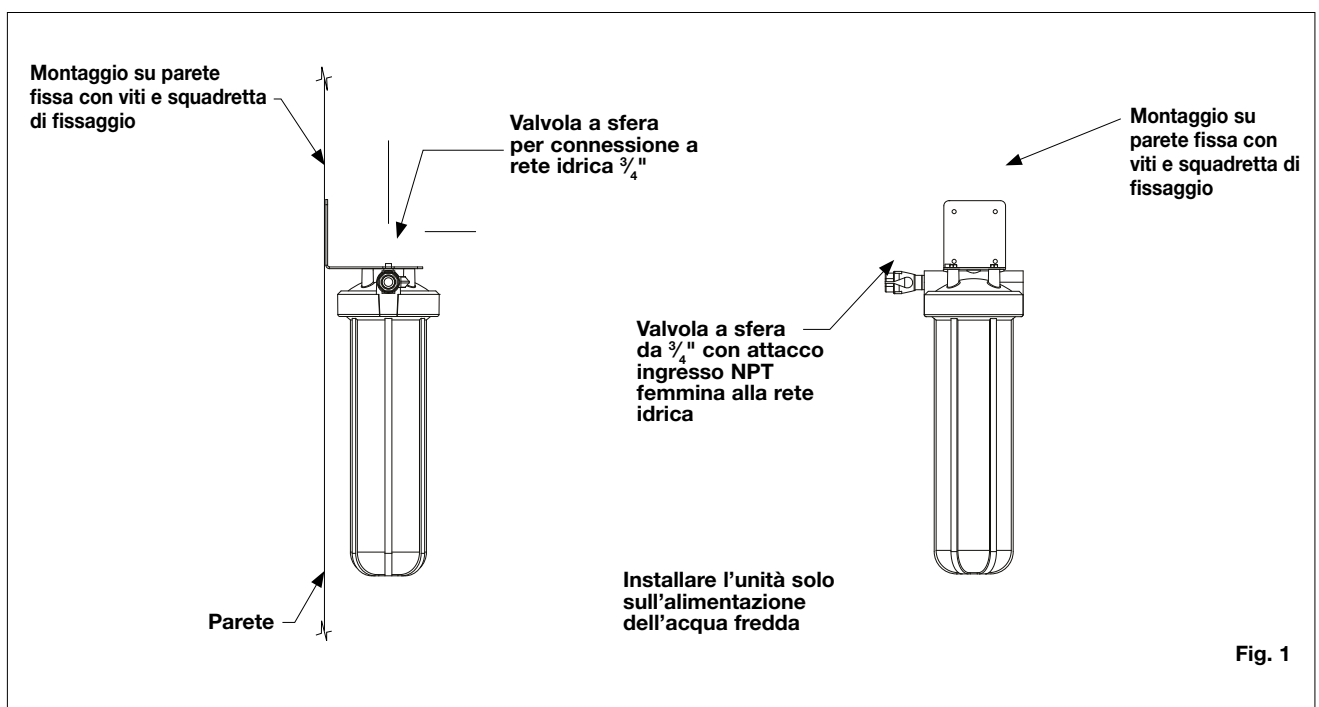
Una concentrazione di rame troppo elevata rischia di contaminare il media del **OneFlow**[®] e in genere è dovuta alle tubazioni di nuova installazione.

Attendere almeno 4 settimane prima di installare il sistema. Non applicare quantità eccessive di Flussante sulle superfici interne dei tubi e impiegare un Flussante idrosolubile a bassa corrosività tra quelli elencati nello standard ASTM B813.

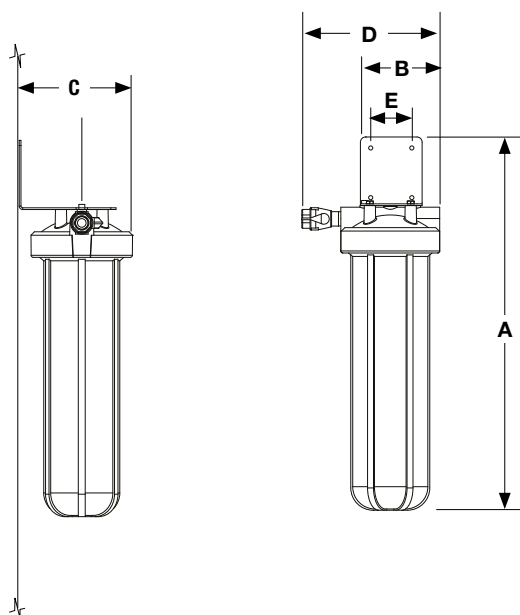
Il media di **OneFlow**[®] non riduce i depositi di silice. La silice esercita un'azione legante che rende difficile rimuovere le macchie d'acqua e i residui di calcare all'esterno dell'impianto idraulico. La limitazione a 20 ppm ha uno scopo puramente estetico.

Le informazioni contenute nel presente documento non sostituiscono i manuali integrali per la sicurezza e l'installazione del prodotto o l'esperienza di un installatore qualificato. Leggere attentamente tutte le istruzioni per l'installazione e le informazioni relative alla sicurezza del prodotto prima di procedere all'installazione.

Sostituire la cartuccia ogni 2 anni.



Dimensioni d'ingombro (mm)



Mod.	A (mm)	B (mm)	C (mm)	D (mm)	E (mm)
OFTWH-R	724	114	219	254	76

L'altezza complessiva e l'altezza del raccordo di entrata variano a seconda del materiale e delle tolleranze di assemblaggio. Prevedere uno spazio sufficiente al di sopra del filtro per i collegamenti.

Testi di capitolato

OneFlow® Serie OFTWH-R

Sistema anticalcare OneFlow® **Serie OFTWH-R** - marchio WATTS - con cartuccia inclusa. Ottimizza l'efficienza dei dispositivi di riscaldamento dell'acqua e dei componenti degli impianti idraulici a valle, prevenendo la formazione di depositi sulle superfici interne delle tubazioni. Portata max.: 22 l/min; pressione max.: 6,9 bar; temperatura max.: 38 °C. Attacchi: 3/4".

Le descrizioni e le fotografie contenute nel presente documento si intendono fornite a semplice titolo informativo e non impegnativo. Watts Industries si riserva il diritto di apportare, senza alcun preavviso, qualsiasi modifica tecnica ed estetica ai propri prodotti. Attenzione: tutte le condizioni di vendita e i contratti sono espressamente subordinati all'accettazione da parte dell'acquirente dei termini e delle condizioni Watts pubblicate sul sito www.wattswater.it. Sin d'ora Watts si oppone a qualsiasi condizione diversa o integrativa rispetto ai propri termini, contenuta in qualsivoglia comunicazione da parte dell'acquirente nonché espressamente firmata da un rappresentante WATTS.

WATTS®

Water Quality
ASSOCIATION
MEMBER