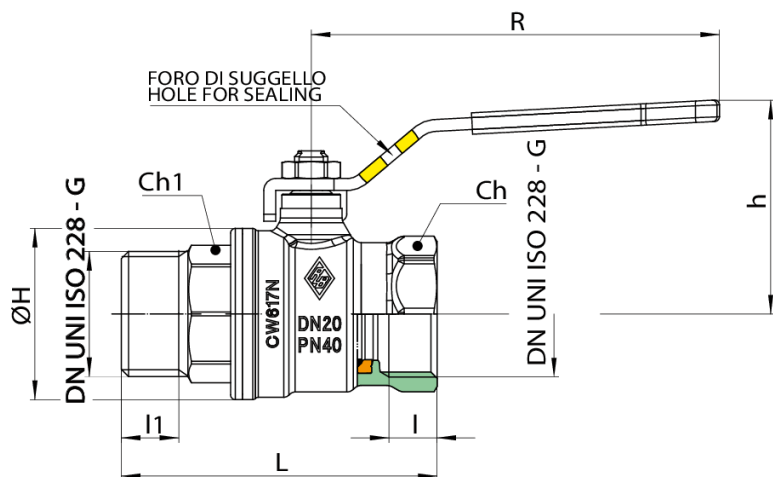




Valvola a sfera a passaggio totale, filettatura M/F, con leva in acciaio.

Rev. Dianflex: 01/2025

Specifiche tecniche



MISURA	DN	BOX	MASTER BOX	CODICE	I	L	ØH	CH	R	H	KV	PN	KG
1/2"	15	20	80	1311040000	11	46,5	28,5	25	86	42	16,3	40	0,14
3/4"	20	10	40	1311050000	12	53	36	31	86	45	29,5	40	0,22
1"	25	10	20	1311060000	14	63,5	43,5	37,5	106	54	43	40	0,37

Limiti di temperatura: -20°C + 160°C.

Applicazioni



DRINKING
WATER



HEATING



HVAC



COMPRESSED
AIR



INDUSTRIAL



MARINE