

Codice Dianflex: 319-R1525N



esp.0 21-10-2022

Art. 1525N

ITA-Raccordo diritto maschio nichelato con girello e guarnizione piana

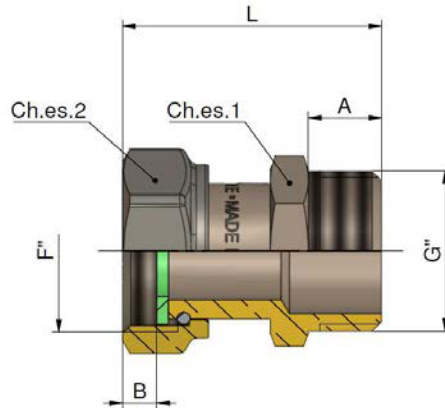
DEU-Gewindeanschluss AG Durchgangsform mit Überwurfmutter und Flachdichtung, vernickelt

ENU-Straight male nipple nickel plated with loose nut and flat washer

ESP-Racor recto macho niquelado con vaciado y junta plana

FRA-Manchon droit mâle nickel avec écrou tournant et joint plat

ROM-Racord drept M nichelat cu piulita si garnitura plata



Filettatura UNI ISO 228

G" x F"	CODICE	L	A	B	Ch.es.1	Ch.es.2
1/2" x 1/2"	150 0891	36	11,5	4	21	24
3/4" x 3/4"	150 0893	40,5	11,5	5,5	27	30
1" x 1"	150 0897	51	15	7	33	37