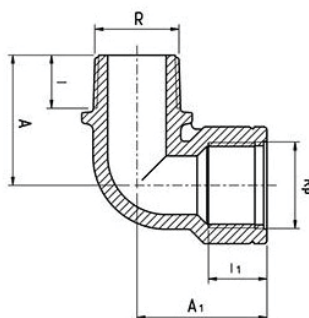


5157 - GOMITO 90 FIL. MASCHIO-FEMMINA

Prodotto	RxRp	A	A1	I	I1	PN	peso (kg)
051507005	1/2"x1/2"	36	36	16	17	10	0,017
051507007	3/4"x3/4"	40	40	17	18	10	0,025
051507010	1"x1"	45	47	19	21	10	0,040

REFERIMENTI NORMATIVI

UNI EN 10226 – Filettature di tubazioni per accoppiamento con tenuta sul filetto

CARATTERISTICHE TECNICHE

CAMPO D'IMPIEGO	Le prese a staffa ed i raccordi filettati PLASSON sono destinati ad essere utilizzati su tubi in polietilene per il convogliamento di fluidi in pressione, in particolare acqua, per qualsiasi uso, fino a PN16 (se non diversamente indicato). Possono essere impiegati anche per linee non in pressione. Le prese a staffa e i raccordi filettati non possono essere utilizzati con fluidi caldi
MATERIALI	CORPO: Polipropilene Hi-grade copolimero nero (PP-B)
DESTINAZIONE D'USO	Per tubi in PEBD – PE63 – PE80 – PE100
PRESCRIZIONI SANITARIE	Conformi a quanto richiesto dal D.M. del 06/04/2004 n° 174 idonei al convogliamento d'acqua potabile o da potabilizzare
FILETTATURE	Tutte le filettature fino a 2.1/2", designate R e Rp, sono in conformità alla UNI EN 10226-1 (filettatura esterna conica ed interna cilindrica, a tenuta sul filetto) Le filettature da 3" e 4", designate Rc, sono in conformità alla UNI EN 10226-2 (filettatura esterna conica ed interna conica, a tenuta sul filetto) Le filettature designate con la lettera G sono realizzate in conformità alla ISO 228 (filettatura interna cilindrica, non a tenuta sul filetto)
TEMPERATURE DI ESERCIZIO DEL FLUIDO	da 0° a 40°C
PRESSIONI DI ESERCIZIO DEL FLUIDO	La Pressione Nominale (PN) indicata si riferisce ad una Temperatura di esercizio pari a 20°C. Per applicazioni con temperature costantemente superiori (e comunque fino a 40°C) la Pressione di Esercizio Ammissibile (PFA) si ottiene applicando alla PN i coefficienti di riduzione riportati nell'Appendice A della UNI EN 12201-1

CARATTERISTICHE TECNICHE

Temperatura	Coefficiente ft
20°C	1
30°C	0,87
40°C	0,74

FFA = ft x PN