

Codice - Code:

C69001
PALOMA Shower set with shut-off
handspray

Descrizione - Description:

Set doccia a pulsante in ABS, presa acqua con valvola di sicurezza e supporto 1/2" M, flessibile cm 125.

Shower set with ABS shut-off handspray, safety stop valve 1/2" M with shower holder, hose 125 cm.

Duschset mit hygienischer Handbrause aus ABS, Stoppventil mit brausehalter 1/2" M a.g., Schlauch cm 125.

Ensemble douchette d'arrêt en ABS, robinet d'arrêt 1/2" M avec support, flexible cm 125.

Conjunto mango ducha en ABS con pulsante de cierre, soporte con toma de agua y stop 1/2" M, flexible cm 125.

Комплект с лейкой из АБС клапаном подачи, держатель с предохранительным клапаном 1/2" M, шланг 125 см.

Tecnologia - Technology:



Codice Dianflex: 109-C69001

Immagine Prodotto - Product Image



Disegni - Drawings

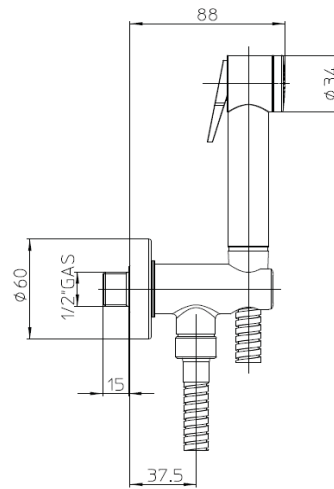
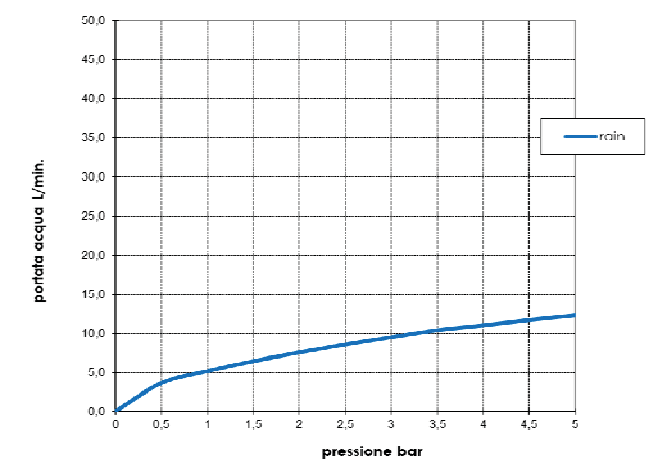


Grafico di portata - Flow rate diagram

	rain
0	0,0
0,5	3,6
1	5,1
1,5	6,4
2	7,5
2,5	8,5
3	9,5
3,5	10,4
4	11,0
4,5	11,7
5	12,3
pressione bar	portata L/min



Caratteristiche idrauliche - Hydraulic features

	Pressione Pressure	Portata Flow rate	Solo per miscelatori termostatici Only for thermostatic mixers	
min	1 bar	--	Blocco di sicurezza Safety lock	--
max	5 bar	--	Temperatura acqua fredda Cold water temperature	--
Portata minima consigliata per buon funzionamento Recommended minimum flow-rate for optimal performance		--	Temperatura acqua calda Hot water temperature	--

Materiali - Materials

Pres a acqua con valvola di sicurezza e supporto C69000: Ottone

Rosone: Ottone

Doccia PALOMA B00442: Plastica (ABS)

Flessibile A05045: Ottone doppia aggraffatura

Safety stop valve with shower holder C69000: Brass

Wall rosette: Brass

PALOMA Handshower B00442: Plastic (ABS)

Hose A05045: Double interlock brass hose

Certificazioni - Certifications

B00442:



Conformità' - Conformity

Chrome plating - EN 248;