



Gruppo idraulico solare a singola via Single line solar pumping station

Art.4744

Gruppo idraulico a singola via per impianti solari termici

Single line solar pumping station

Descrizione / Description

Il gruppo di circolazione viene utilizzato sul circuito primario degli impianti solari per collegare il bollitore ai pannelli solari. La pompa all'interno del gruppo viene attivata dal segnale proveniente dal regolatore di temperatura differenziale.

Compreso di coibentazione è composto da un collegamento di andata formato da misuratore/regolatore di portata con attacchi per il carico e lo scarico dell'impianto, pompa di circolazione, valvola a sfera con attacco gruppo di sicurezza, valvola di non ritorno e termometro, e dal gruppo di sicurezza 6 bar.

The solar pumping station is used on the primary circuit of solar systems between the tank and the solar collectors. The pump inside the group is activated by the signal of the differential temperature controller. The unit, complete with the insulation, is composed of a flow line which includes a visual flow balancing valve with filling and drain group, a circulation pump, a ball valve with built check-valve and thermometer and a 6 bar safety group.



La Direttiva Europea 2009/125/CE (Direttiva ErP)

La direttiva ErP (Energy related Product) definisce un quadro normativo generale a cui i costruttori si sono dovuti adeguare per la progettazione e la realizzazione di apparecchiature elettriche al fine di incrementare l'efficienza energetica delle stesse.

In particolare, i produttori di pompe di circolazione non possono più immettere sul mercato europeo, a partire dal 01/01/2013, pompe che abbiano un EEI (Indice di Efficienza Energetica) superiore a 0,27. Le pompe standard a 3 velocità non riescono a raggiungere questo valore, come invece fanno le pompe di circolazione ad alta efficienza.

European Directive 2009/125/EC (ErP Directive)

This directive establishes a framework for the setting of ecodesign requirements for energy-related products.

More specifically, from January 1st, all pumps manufacturers are not allowed to sell in the European market pumps with a EEI index lower than 0.27.

Standard 3-speed pumps can not be used anymore.

CARATTERISTICHE TECNICHE

DATI GENERALI

Dimensione: DN 25 (1")
Massima temperatura fluido in ingresso: 160°C
Pressione massima: 10bar

GRUPPO IDRAULICO

Ottone: CW 617N
Guarnizioni: EPDM Perox, gomma fluorata
Attacco ingresso: 3/4" femmina
Attacco uscite: 3/4" femmina

POMPA

Tipo: Grundfos solar UPM3 15/75
Wilo Para ST15/7.0
Grundfos solar 15/65 *

Flussimetro: 1-10 l/min

GUSCIO ISOLANTE: EPP

*disponibile per paesi extra UE

TECHNICAL FEATURES

MAIN INFORMATION

Dimension: DN 25 (1")
Maximum inlet water temperature: 160°C
Maximum pressure: 10bar

HYDRAULIC UNIT

Brass: CW 617N
Gaskets: EPDM Perox, fluorine rubber FPM
Inlet thread: 3/4" female
Outlet thread: 3/4" female

PUMP

Type: Grundfos solar UPM3 15/75
Wilo Para ST15/7.0
Grundfos solar 15/65 *
Flowmeter: 1-10 l/min

INSULATING BOX: EPP

*available to non-EU countries

POMPA A 3 VELOCITA' / 3 SPEED PUMP

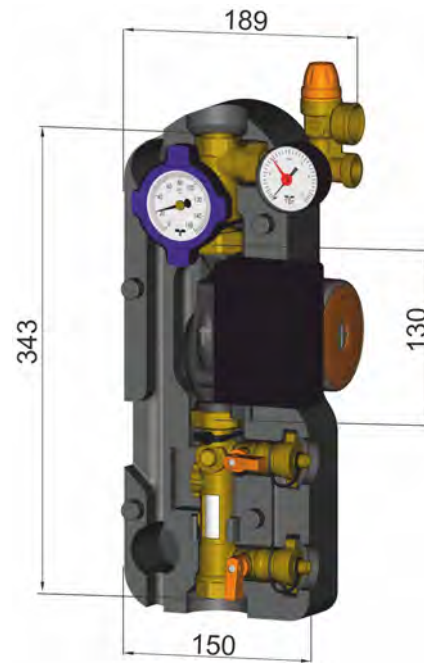
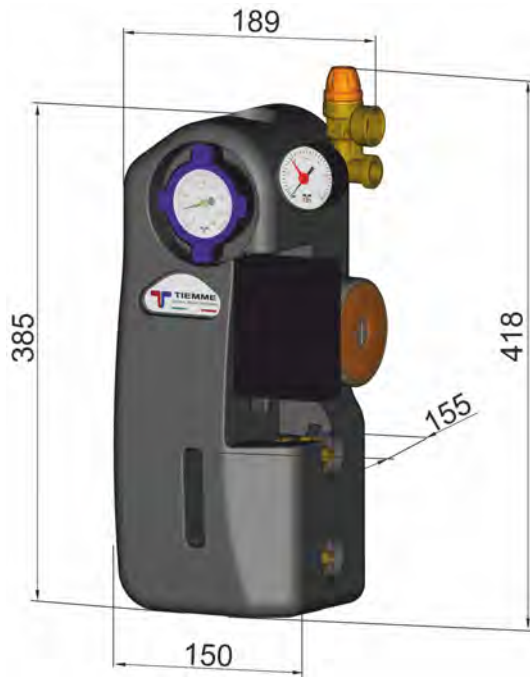
disponibile per paesi extra UE
available to non-EU countries

CODICE CODE	POMPA DI CIRCOLAZIONE SOLAR PUMP	FLUSSIMETRO FLOWMETER
470 0257	Grundfos solar 15/65	1÷10 l/min

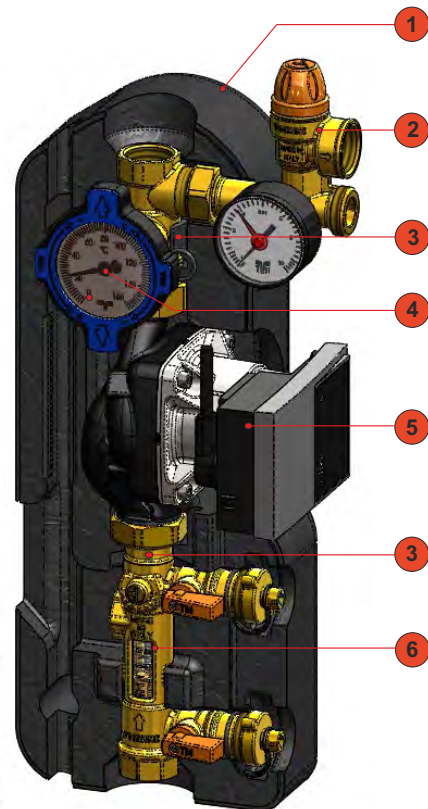
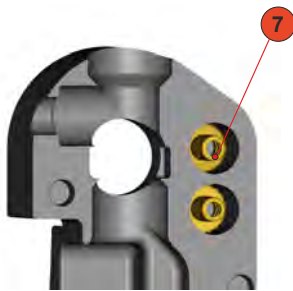




Dimensioni
Dimensions



Descrizione prodotto
Product description

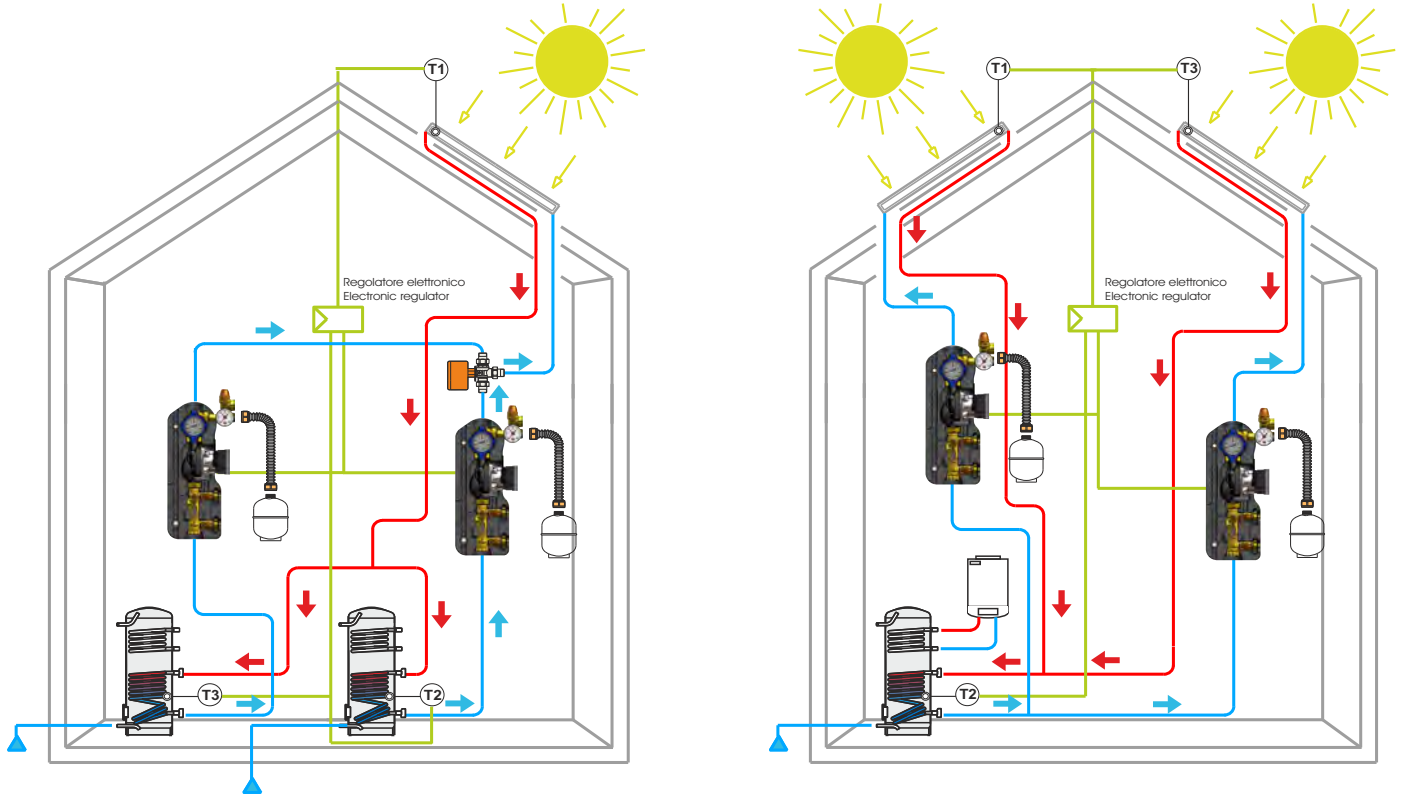


1. Isolamento posteriore in EPP
2. Gruppo di sicurezza con manometro 0-10 bar, valvola di sicurezza 6 bar e attacco vaso di espansione 3/4"
3. Clips per fissaggio di sicurezza
4. Valvola a sfera con termometro e valvola di non ritorno
5. Pompa di circolazione
6. Flussimetro per la regolazione e la visualizzazione della portata in l/min, con attacchi per il carico/scarico dell'impianto
7. Portagomma
8. Isolamento frontale in EPP

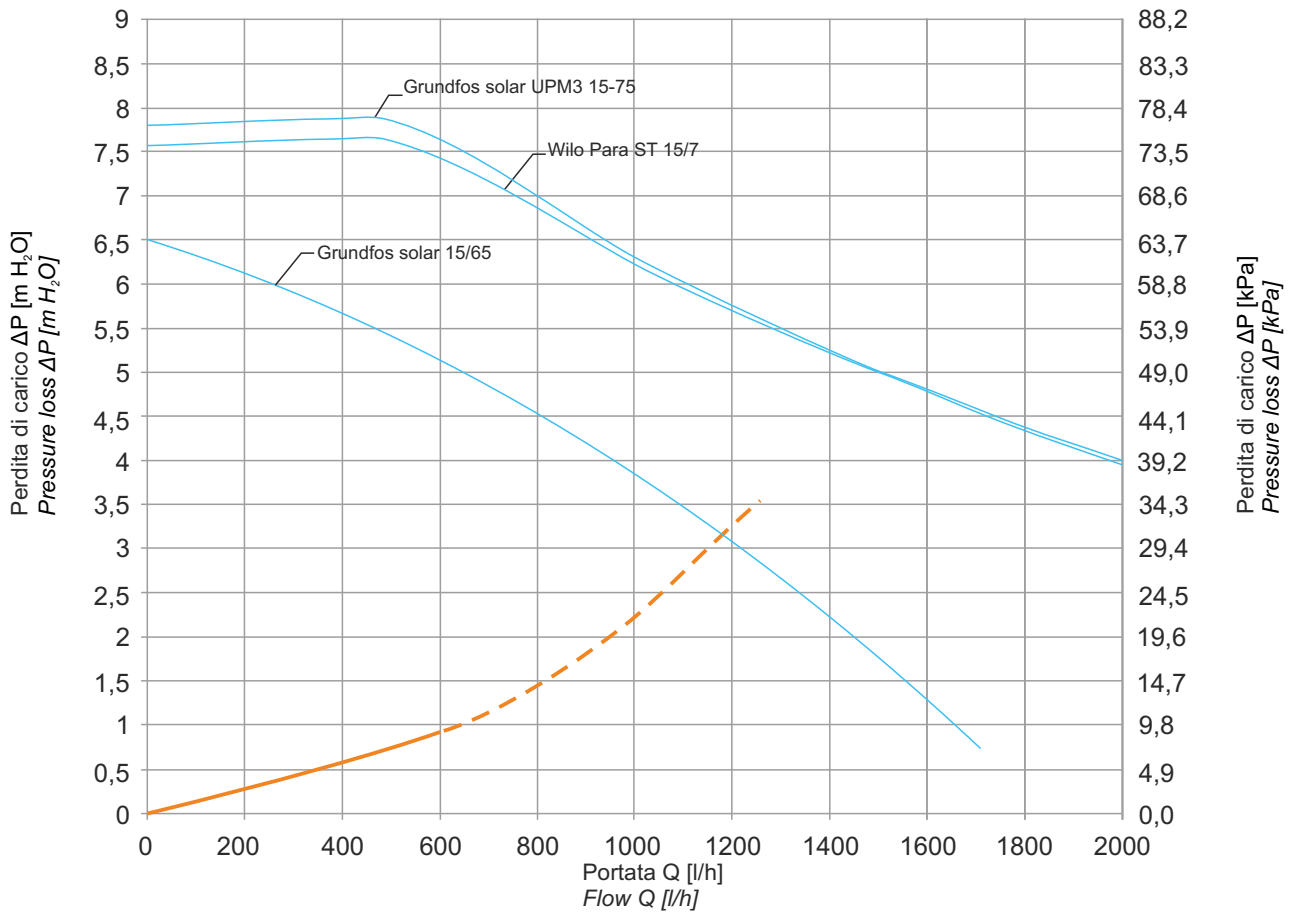
1. Insulating box (back) in EPP
2. Safety unit consisting of: manometer 0/10 bar, solar safety valves calibrated to 6 bars, 3/4" connection for expansion vessel
3. Security clips
4. Shut.off valves with integrated thermometers and check-valves
5. Solar pump
6. Visual flow balancing valve with filling and drain group
7. Hose connection
8. Insulating EPP box (cover)



Schemi di collegamento
Hydraulic connection schemas



Perdite di carico
Pressure loss



La linea continua si riferisce alla zona di lavoro del gruppo idraulico
The solid line refers to the working of the hydraulic unit



MESSA IN FUNZIONE

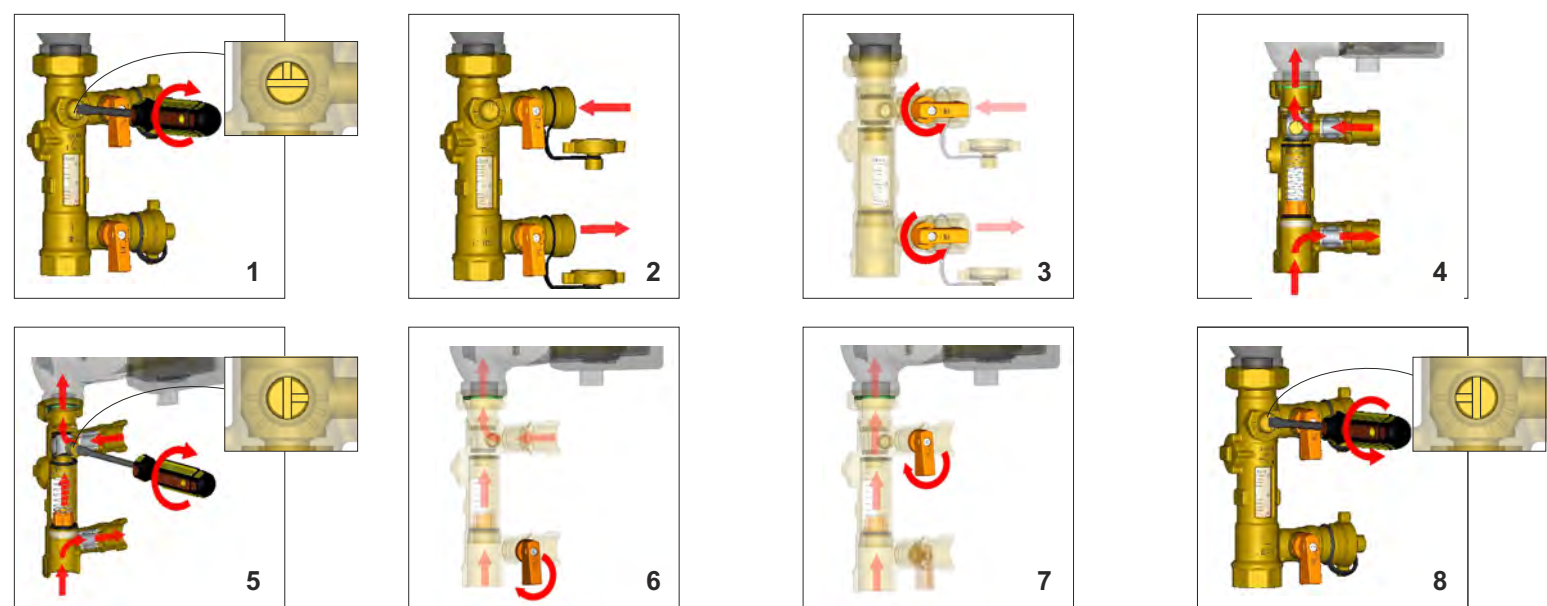
Lavaggio impianto

Prima di avviare l'impianto è consigliabile eseguire un lavaggio per eliminare le impurità presenti all'interno del circuito:

- per mezzo di un cacciavite ruotare la vite indicata in fig. 1 fino alla posizione corretta;
- collegare la pompa di carico alle prese del gruppetto di carico/scarico secondo la direzione del flusso come in figura 2;
- aprire le valvole a sfera di carico/scarico (vedi figura 3);
- riempire l'impianto con il liquido per il lavaggio facendo circolare il fluido per il tempo necessario alla completa pulizia dell'impianto (vedi figura 4);
- Scollegare le prese di carico e far defluire il liquido.

Caricamento/avviamento

- per mezzo di un cacciavite ruotare la vite indicata in fig. 1 fino alla posizione corretta;
- collegare la pompa di carico alle prese del gruppetto di carico/scarico secondo la direzione del flusso come in figura 2;
- aprire le valvole a sfera di carico/scarico (vedi figura 3);
- riempire l'impianto con il liquido solare adeguato facendo circolare il fluido per il tempo necessario alla totale fuoriuscita dell'aria dall'impianto (vedi figura 4);
- posizionare la vite di regolazione come da fig. 5;
- chiudere la valvola di scarico come da fig. 6 e pressurizzare l'impianto fino alla pressione di esercizio desiderata;
- chiudere la valvola di carico (fig. 7), riportare nella posizione iniziale la vite di regolazione (fig. 8) e mettere in funzione l'impianto.



START UP

Washing the installation

Before starting the installation you should run a wash to remove impurities in the circuit:

- using a screwdriver turn the screw as describe in picture 1 until the correct position;
- connect the pump to the taps of the filling/drainig unit following the flow direction as shown in picture 2;
- open the filling/discharge valve (picture 3);
- Gradually fill the installation with the clearing fluid for the time necessary to complete cleaning of the system (picture 4);
- disconnect the taps and drain the fluid.

Filling/Start up

- using a screwdriver turn the screw as describe in picture 1 until the correct position;
- connect the pump to the taps of the filling/drainig unit following the flow direction as shown in picture 2;
- open the filling/discharge valve (picture 3);
- gradually fill the system with the glycol mixture until the air bleed is complete (picture 4);
- turn the adjusting screw as shown in picture 5;
- shut off the draining tap (picture 6) and pressurize the system until the working pressure is reached;
- shut off the filling tap (picture 7), return to the initial position the adjusting screw (picture 8) and start the system.

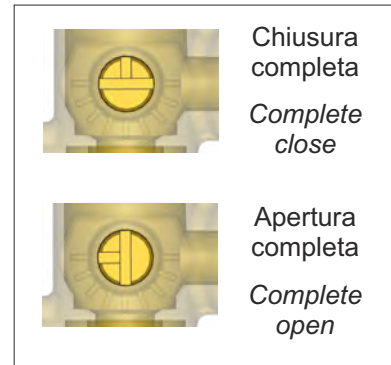
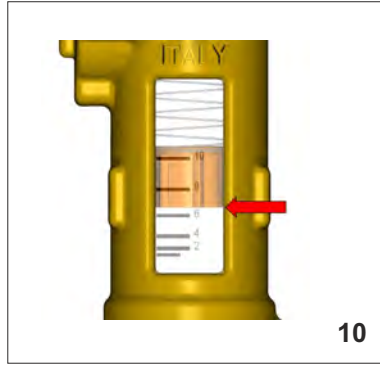
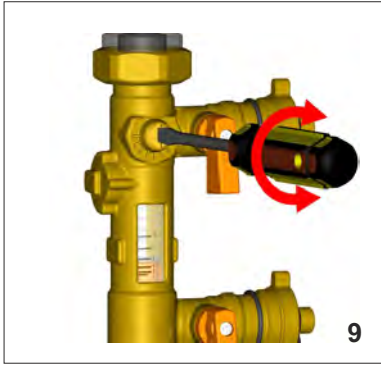


REGOLAZIONE IMPIANTO

- attivare la pompa di circolazione dell'impianto;
- per mezzo di una cacciavite ruotare la vite indicata in figura 9 fino al raggiungimento del valore desiderato, valore mostrato dall'indicatore galleggiante (figura 10).

FLOW REGULATION

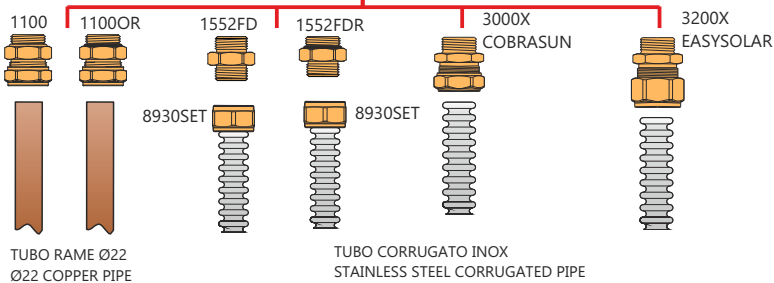
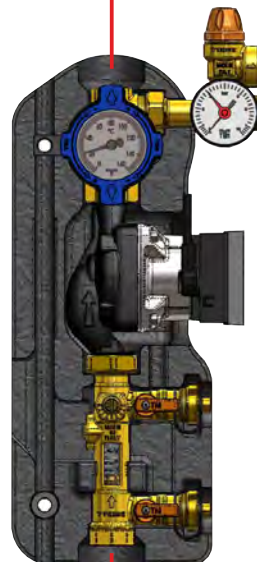
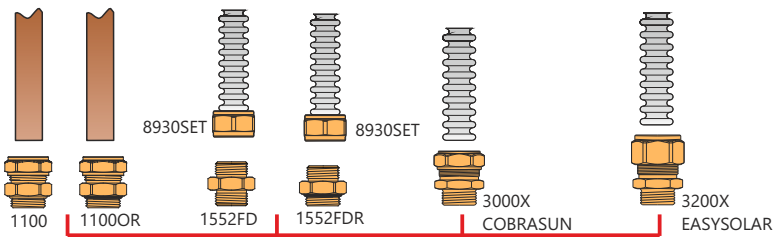
- start the unit pump;
- using a screwdriver turn the screw as describe in picture 9 until the flow meter indicates the requested flow (picture 10);



CONNESSIONI / CONNECTIONS

TUBO RAME Ø22
Ø22 COPPER PIPE

TUBO CORRUGATO INOX
STAINLESS STEEL CORRUGATED PIPE





Accessori
Accessories

POMPA AD ALTA EFFICIENZA / HIGH EFFICIENCY PUMP



Art. 3890PW4

Pompa ad alta efficienza Wilo Para ST 15/7 con comando PWM.
Attacchi 1" e interasse 130 mm.
Wilo Para ST 15/7 high efficiency pump with PWM control.
1"connections and 130 interaxes.

CODICE CODE	TIPO SIZE
470 0378	Wilo Para ST 15/7

POMPA A 3 VELOCITA' / 3 SPEED PUMP



Art. 3890PG3

Pompa 3 velocità per impianti solari Grundfos Solar 16/65. Attacchi 1" e interasse 130 mm.
Grundfos Solar 16/65 3-speed solar systems pump.
1"connections and 130 interaxes.

CODICE CODE	TIPO SIZE
470 0224	Grundfos solar 15/65

disponibile per paesi extra UE
available to non-EU countries

POMPA AD ALTA EFFICIENZA / HIGH EFFICIENCY PUMP



Art. 3890PG4

Pompa ad alta efficienza GRUNDFOS UPM3 SOLAR PM 15/75 con comando PWM. Attacchi 1" e interasse 130 mm.
GRUNDFOS UPM3 SOLAR PM 15/75 high efficiency pump with PWM control.
1"connections and 130 interaxes.

CODICE CODE	TIPO SIZE
470 0407	Grundfos solar UPM3 15/75

TIEMME Raccorderie S.p.A.

Via Cavallera 6/A (Loc. Barco) - 25045 Castegnato (Bs) - Italy
Tel +39 030 2142211 R.A. - Fax +39 030 2142206
info@tiemme.com - www.tiemme.com

TIEMME Raccorderie S.p.A. si riserva di apportare modifiche in qualsiasi momento senza preavviso. È vietata qualsiasi forma di riproduzione, se non autorizzata.
TIEMME Raccorderie S.p.A.reserves the right to modify contents in any time without prior advise. Is forbidden any reproduction unless under TIEMME authorization