



Codice Dianflex: 304-M515

## RACCORDI PER TUBO MULTISTRATO, PEX, POLIBUTILENE E RAME

### 515 Raccordo diritto maschio

misure disponibili: 1/2"x1/2", 1/2"x3/4"eurokonus, 3/4"x3/4" eurokonus, 1"x1"



515 misure disponibili: 1/2"x1/2", 1/2"x3/4"eurokonus, 3/4"x3/4" eurokonus, 1"x1"

MISURA	CODICE	IMBALLO
1/2"x1/2"	5150012012	30/660
1/2"x3/4"	5150012034	20/440
3/4"x3/4"	5150034034	20/280

#### CERTIFICAZIONI



#### CAPITOLATO

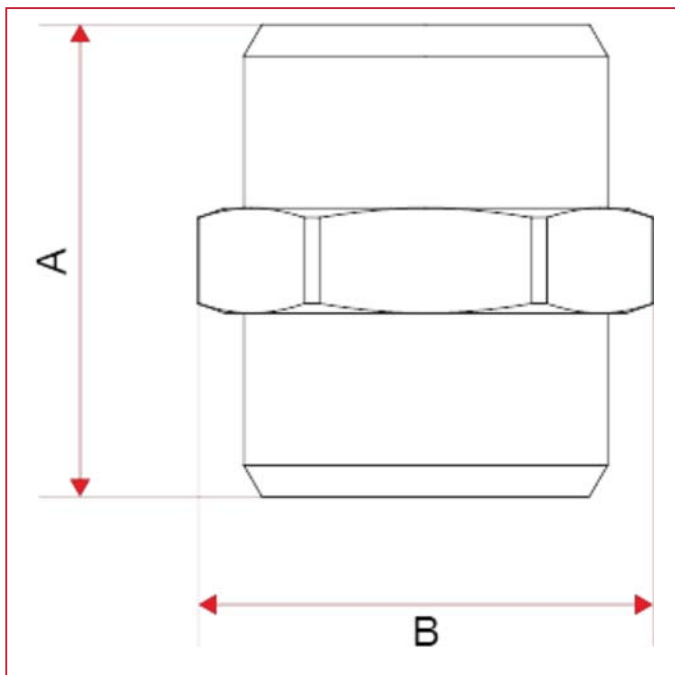
Attacchi filettati maschio 1/2" dotati di sede conica e diametro interno mm.16.

Attacchi filettati maschio 3/4" eurokonus.

Attacchi filettati maschio 1" dotati di sede conica e diametro interno mm.22.

Pressione massima d'esercizio: 20 bar.

#### INGOMBRI



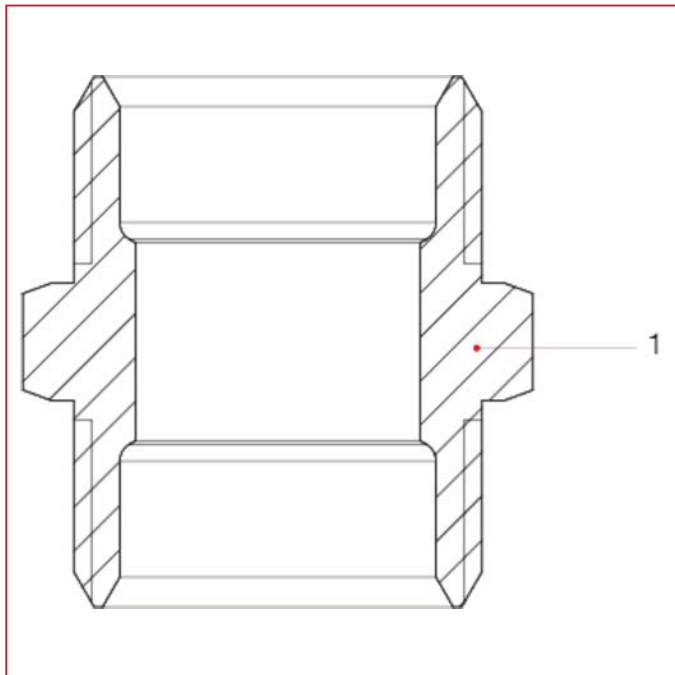


# RACCORDI PER TUBO MULTISTRATO, PEX, POLIBUTILENE E RAME

515 misure disponibili: 1/2"x1/2", 1/2"x3/4"eurokonus, 3/4"x3/4" eurokonus,

	1/2	1/2x3/4	3/4	
A	27	30	32	
B	26	29	29	
Kg/cm2 bar	20	20	20	
LBS - psi	290	290	290	

## MATERIALI



POS.	DESCRIZIONE	N.	MATERIALE
1	Raccordo	1	Ottone PTL CW617N