

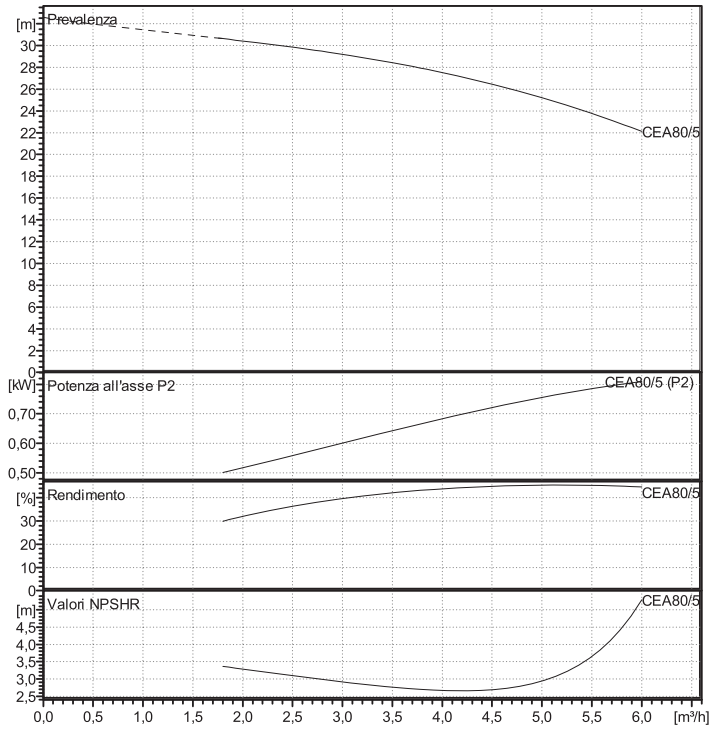
CEAM 80/5

Technical data

Prestazioni secondo ISO 9906:2012 - Grado 3B

Dati prestazioni riferiti a:

Acqua, pulita [100%]; 4°C; 1000kg/m³; 1,57mm²/s



Dati d'esercizio richiesti

Portata	0 m ³ /h
Prevalenza	0 m

Dati idraulici (punto di lavoro)

Portata	
Prevalenza	
Max. potenza all'albero	0,809 kW

Dati pompa

Make	Lowara
Tipo	CEAM 80/5
	Elettropompa centrifuga monogirante
N° giri	2900rpm
Prevalenza H (Q=0)	32,6 m
Lato aspirazione	
Lato mandata	
Tipo di installazione	Monoblocco
Peso	12 kg

Materials / seals

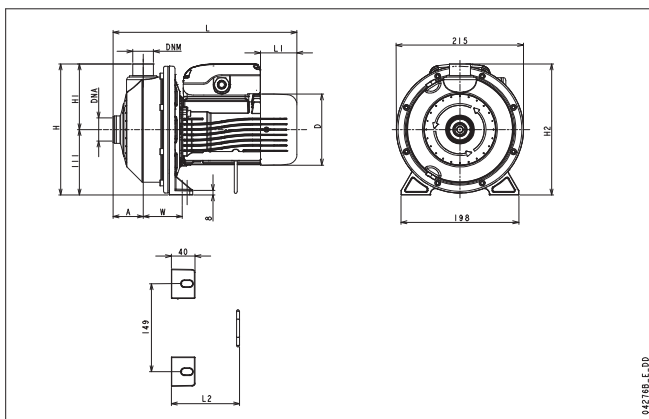
Corpo pompa	Acciaio inossidabile AISI 304
Girante	Acciaio inossidabile AISI 304
Diffusore	Acciaio inossidabile AISI 304
Disco portatenuta	Acciaio inossidabile AISI 304

Tenuta meccanica

Parte rotante	Ceramic
Parte fissa	Carbon graphite
Elastomeri	NBR
Molle	AISI 316
Altri componenti	AISI 316

Dati motore

Potenza nominale P2	1,1 kW	Nom. Speed	2860 rpm
Frequenza	50	Alimentazione	1~
Rated voltage	221 V	Corrente nominale	6,26 A
Protection class	IP55	Classe d'isolamento	F
Tolleranza di tensione ammessa +/- 10%			



Ingombri mm

A	51		
D	156		
DNA	Rp 1¼		
DNM	Rp 1		
H	222		
H1	111		
H2	248		
L	371		
L1	69		
L2	150		
W	65		