



RACCORDI VX-N PER TUBO IN POLIETILENE

735 Raccordo a T femmina

RACCORDI ADATTI ALL'UTILIZZO CON TUBI IN POLIETILENE A BASSA ED ALTA DENSITÀ



| MISURA | CODICE | IMBALLO |
|----------|------------|---------|
| 1/2"x20 | 7350012020 | 8/112 |
| 3/4"x25 | 7350034025 | 6/72 |
| 1"x32 | 7350100032 | 4/36 |
| 1"1/4x40 | 7350114040 | 4/24 |

CERTIFICAZIONI



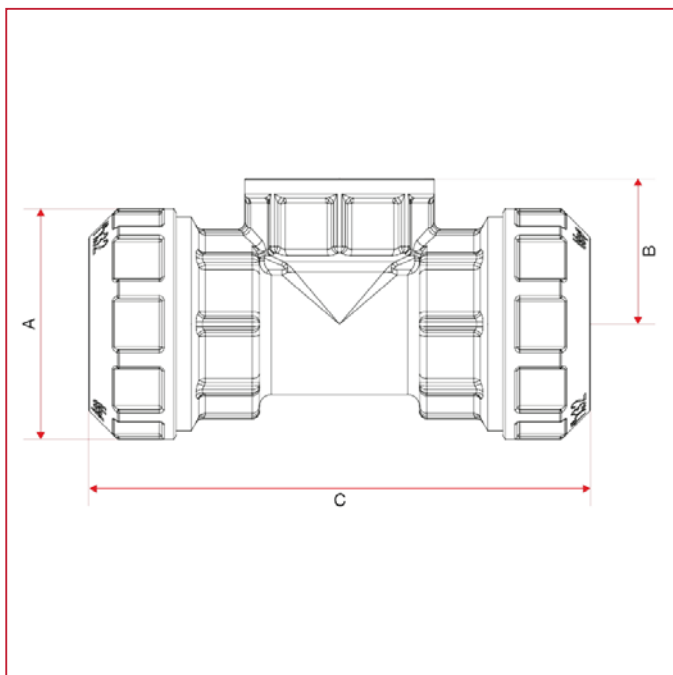
CAPITOLATO

Temperature minima e massima d'esercizio: -20°C, 110°C (in assenza di vapore).

Pressione nominale: 25 bar.

Attacchi filettati: ISO 228 (equivalente a DIN EN ISO 228 e BS EN ISO 228).

INGOMBRI

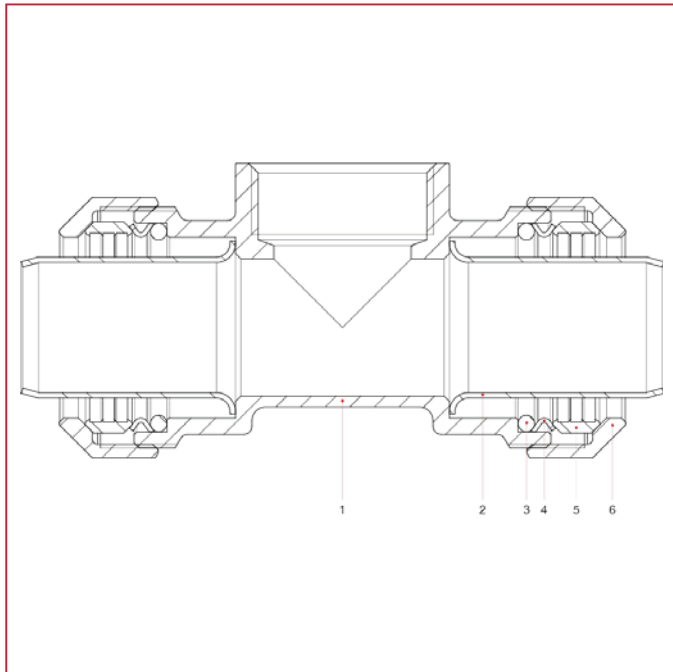


| | 1/2"x20 | 3/4"x25 | 1"x32 | 1"1/4x40 |
|---|---------|---------|-------|----------|
| A | 32 | 38 | 47,5 | 58 |
| B | 22 | 26 | 30 | 37 |
| C | 70,5 | 83 | 103 | 119 |



RACCORDI VX-N PER TUBO IN POLIETILENE

MATERIALI



| POS. | DESCRIZIONE | N. | MATERIALE |
|------|----------------------|----|-----------------------|
| 1 | Corpo | 1 | Ottone CW617N |
| 2 | Bussola di rinforzo | 2 | Acciaio inox AISI 304 |
| 3 | O-ring | 2 | NBR |
| 4 | Anello premi O-Ring | 2 | Acciaio inox AISI 304 |
| 5 | Anello di graffaggio | 2 | Ottone CW617N |
| 6 | Ghiera | 2 | Ottone CW617N |



RACCORDI VX-N PER TUBO IN POLIETILENE

ISTRUZIONI INSTALLAZIONE

