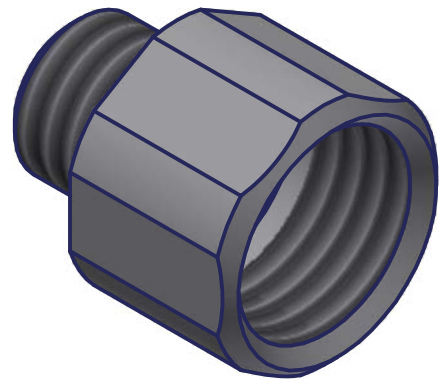
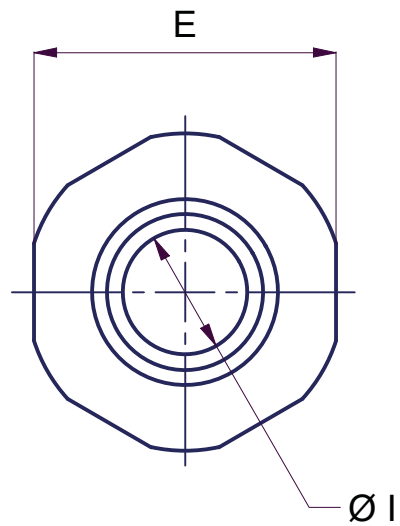
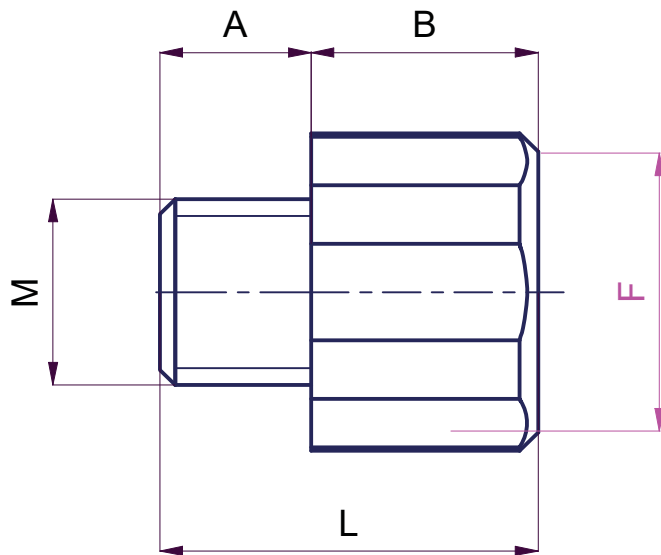


# Codice Dianflex: 342-405



| DN   |        | A       | B       | E         | L       | Ø I       |
|------|--------|---------|---------|-----------|---------|-----------|
| M    | F      | mm(± 1) | mm(± 1) | mm(± 0,5) | mm(± 2) | mm(± 0,5) |
| 1/8" | 1/4"   | 10      | 14      | 17        | 24      | 5         |
|      | 3/8"   | 10      | 15      | 19        | 25      | 6         |
| 1/4" | 3/8"   | 10      | 12      | 20        | 22      | 8         |
|      |        |         | 15      |           | 25      |           |
|      |        |         | 1/2"    | 15        | 24      |           |
| 3/8" | 1/2"   | 11,5    | 12      | 24        | 23,5    | 9         |
|      |        |         | 15      |           | 26,5    |           |
|      |        |         | 20      |           | 31,5    |           |
|      | 3/4"   | 13      | 15      | 30        | 28      |           |
| 1"   | 15     | 15      | 38      | 30        |         |           |
| 1/2" | 3/4"   | 12      | 12      | 30        | 24      | 12        |
|      |        |         | 15      |           | 27      |           |
|      |        |         | 20      |           | 32      |           |
|      | 1"     | 14,5    | 15      | 38        | 29,5    |           |
|      |        |         | 20      |           | 34,5    |           |
| 3/4" | 1"     | 14,5    | 15      | 38        | 29,5    | 17        |
|      |        |         | 20      |           | 34,5    |           |
| 1"   | 1.1/4" | 15      | 20      | 50        | 33      | 24,5      |

|   |   |   |
|---|---|---|
| 1   | ESAGONO "E" 246 1/8"x3/8" ERA 20                    | 09/01/2023  |
| Rev.  | Descrizione Modifica                                | Data Modifica   |
| Materiale 1: ACCIAIO C4C EN 10263   |   | FILETTATURA UNI - ISO 228/1 CL.B                                |
|   |   | Trattamento: ZINC. ELETTROLITICA UNI ISO 2081:2018 SP. 6 ÷ 9 µm |
| Utilizzo: ADATTO PER LA CONGIUNZIONE DI DUE TUBAZIONI.  |   |   |
| Caratteristiche: CONFORME ALLA DIRETTIVA ROHS2 2011/65/UE E AL TRASPORTO DI ACQUA POTABILE SECONDO DM 174 06-04-04. |   |   |
| <br>Descrizione:                  | MANICOTTO RIDOTTO M-F<br>ZINCATO (PROLUNGA RIDOTTA) | Autore: Fabrizio Tentori  |
|   |   |   |
|   |   | Disegno/Codice: 246-Z   |
|   |   | Foglio 1 di 1   |