



Codice 181-P...

Categoria 1-81p

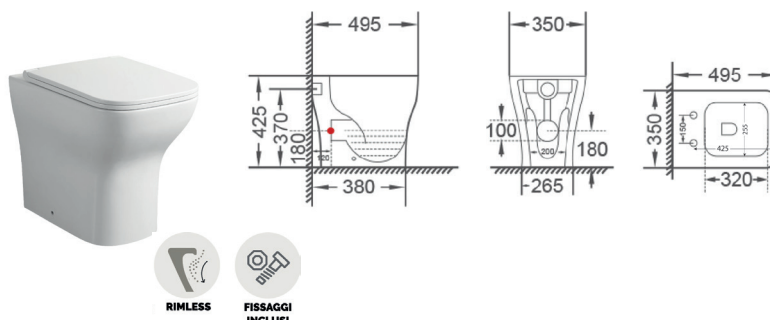
Prodotto
SERIE DI SANITARI TULIPANO

DESCRIZIONE DEL PRODOTTO

VASO FILO MURO TULIPANO 181-P450

MATERIALE Ceramica
FINITURE Bianco
SPECIFICHE Installazione a filo muro.
Copriwater non incluso. Fissaggi inclusi. Scarico universale
Curva tecnica non inclusa

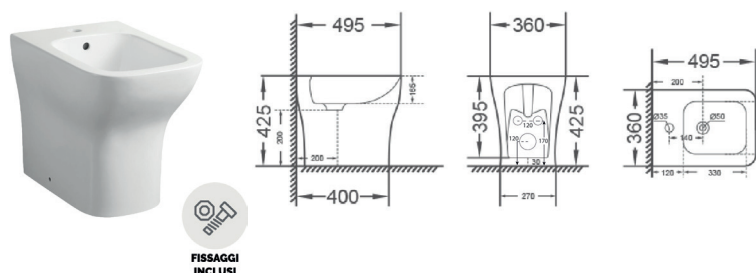
181-P450 Erogazione Rubinetto - Bianco



BIDET FILO MURO TULIPANO 181-P350-R

MATERIALE Ceramica
FINITURE Bianco
SPECIFICHE Installazione a filo muro.
Fissaggi inclusi.

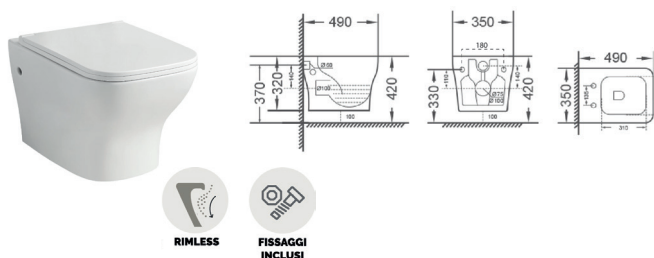
181-P350-R Bianco



VASO SOSPESO TULIPANO 181-P410

MATERIALE Ceramica
FINITURE Bianco
SPECIFICHE Installazione sospesa.
Copriwater non incluso. Fissaggi inclusi

181-P410 Bianco



BIDET SOSPESO TULIPANO 181-P310-R

MATERIALE Ceramica
FINITURE Bianco
SPECIFICHE Installazione sospesa.
Fissaggi inclusi

181-P310-R Bianco



SEDILE WC TULIPANO CON SOFT CLOSING 181-P900

MATERIALE Termoindurente
FINITURE Bianco
SPECIFICHE Forma tipo B

181-P900 Bianco

