

Destinatario

Mittente

CODICE DIANFLEX 356-DJETIX-112M
Codice articolo : **N° posizione cliente:**

102640060

Articolo :

JETINOX 112 M

Dati pompa

Pressione nominale : 8 bar
 Min. Temperatura fluido : 0 °C
 Max. Temperatura fluido : 35 °C
 Max. Temperatura ambiente : 40 °C

Capacità di adescamento :

| | | | | | | | | | |
|---|-------|----|----|----|----|----|----|----|----|
| H | m | 2 | 3 | 4 | 5 | 6 | 7 | 8 | 9 |
| Q | l/min | 51 | 47 | 43 | 40 | 34 | 29 | 25 | 20 |

Dati d'esercizio richiesti

Portata :
 Prevalenza :
 Fluido pompato : Acqua
 Temperatura fluido : 20 °C
 Densità : 0,9983 kg/dm³
 Viscosità cinematica : 1,005 mm²/s
 Pressione del vapore : 0,02 bar

Dati idraulici (punto di lavoro)

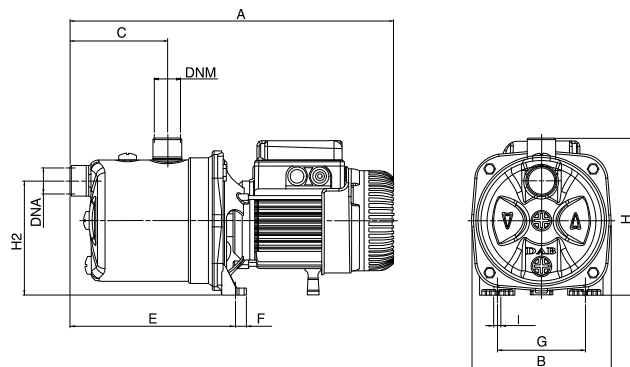
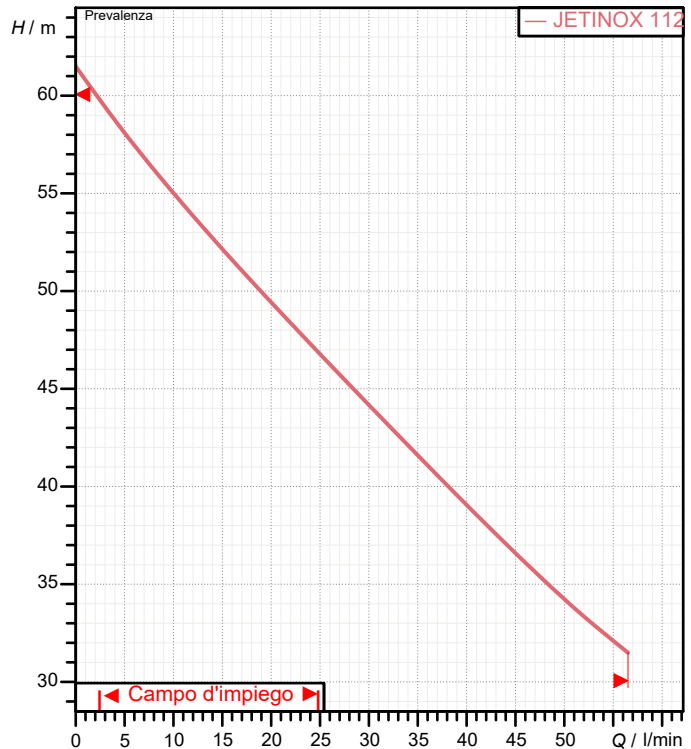
Portata :
 Prevalenza :

Materiali

Corpo pompa AISI 304 X5 Cr Ni 1810 UNI 6900/71
 Coperchio porta tenuta AISI 304 X5 Cr Ni 1810 UNI 6900/71
 Girante Tecnopolimero A
 Tenuta meccanica Carbone/Ceramica
 Guarnizione OR Gomma NBR
 Albero con rotore AISI 416 X12 CrS 13 UNI 6900/71
 Gruppo ugello diffusore venturi Tecnopolimero A

Dati motore

Marca motore: DAB
 Potenza nominale P2 : 1 kW
 Velocità nominale : 2.750 1/min
 Tensione nominale : 1~ 220-240 V 50 Hz
 Corrente nominale : 6,2 A
 Grado di protezione : IP 44

Tolleranza delle curve secondo ISO 9906

dimensioni in mm

| | | | | | | | |
|-----|-----|-----|-----|-----|-----|--|--|
| A | 424 | DNM | 1"G | H | 197 | | |
| B | 174 | E | 207 | H2 | 144 | | |
| C | 122 | F | 14 | l Ø | 9 | | |
| DNA | 1"G | G | 111 | | | | |

Peso : 11 kg

Attacchi pompa

Lato aspirazione : 1" G / 8 bar
 Lato mandata : 1" G / 8 bar



CURVE CARATTERISTICHE

06/07/2023

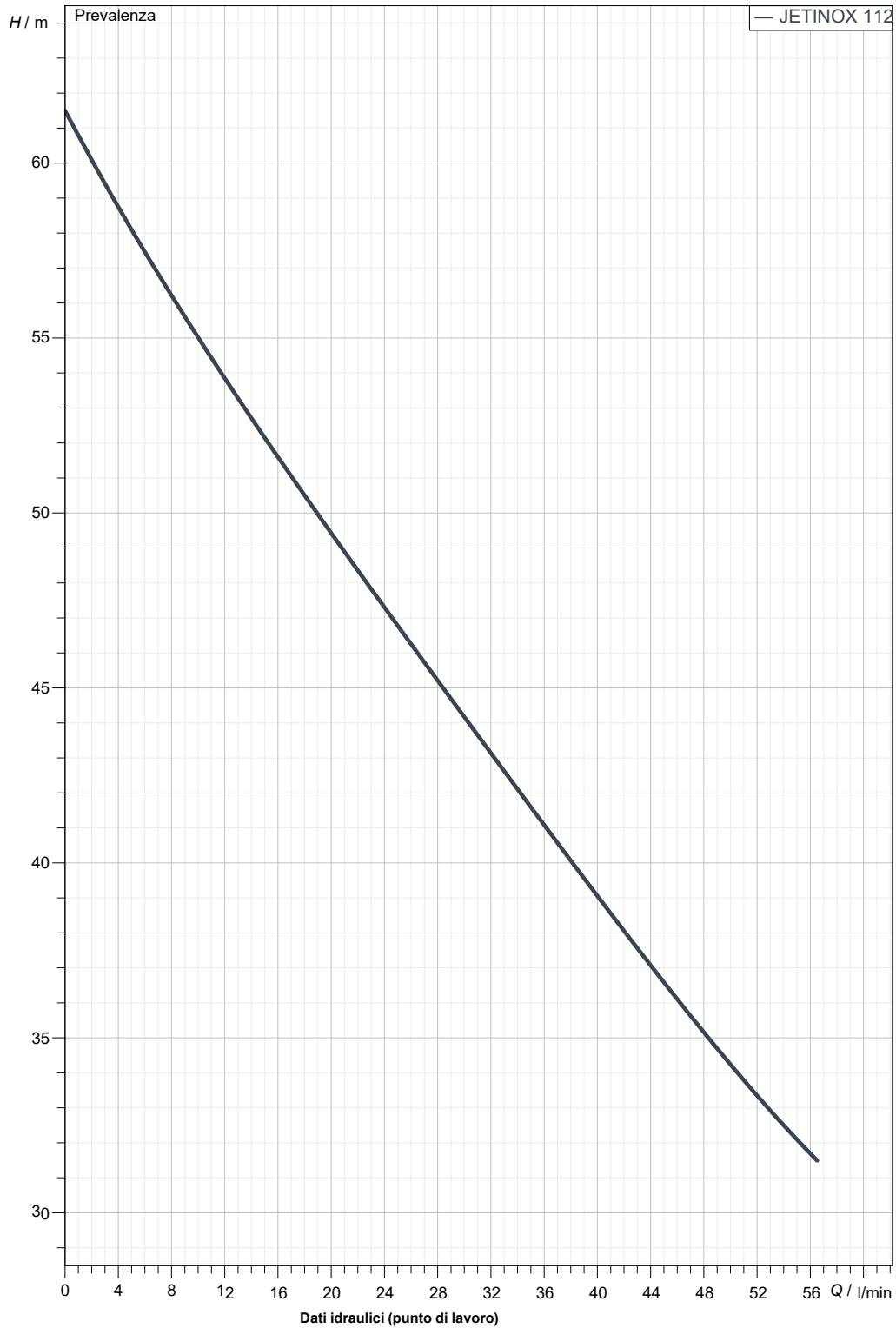
Pagina 2 / 3

Destinatario

Mittente

JETINOX 112 M

Tolleranza delle curve secondo ISO 9906



Lato aspirazione :
1" G
8 bar

Lato mandata :
1" G
8 bar

Portata :

Prevalenza :

Velocità nominale :
2.750 1/min

MAIN_PROJECT_TITLE

BUSINESS_PROCESS_ID

OWNER

ISSUE_DATE

06/07/2023



DISEGNO DIMENSIONALE

06/07/2023

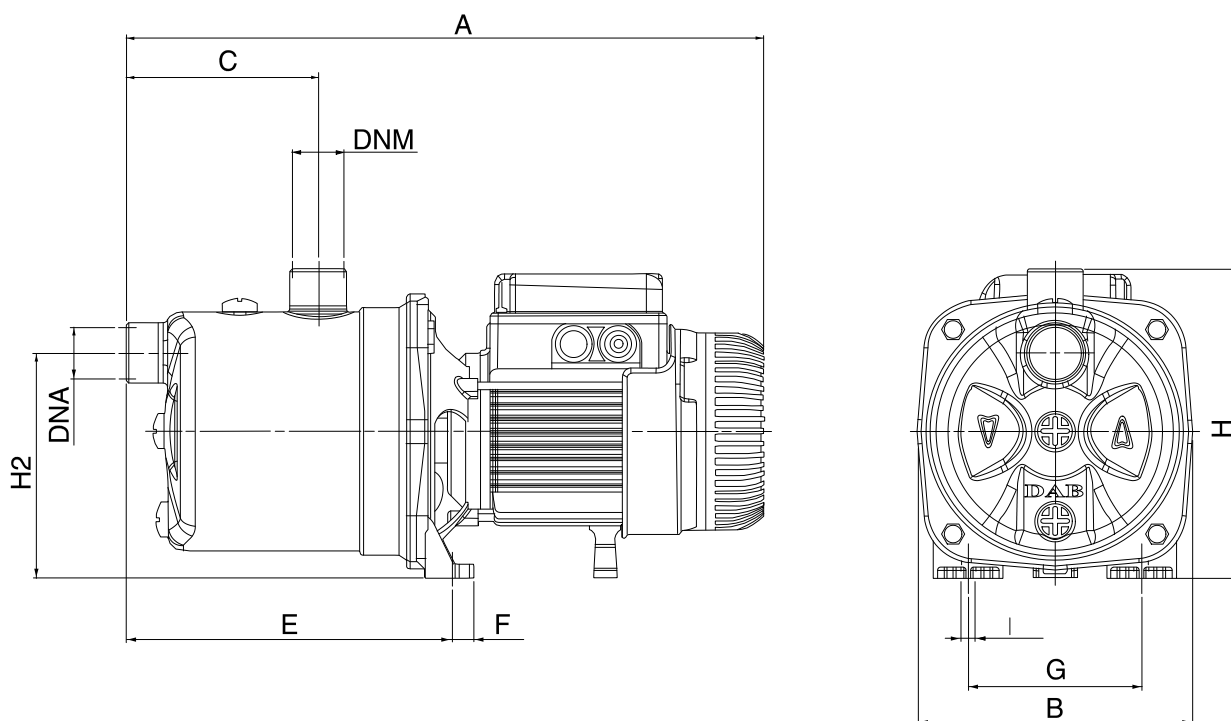
Pagina 3 / 3

DAB PUMPS S.p.A.
Via Marco Polo, 14 - 35035 Mestrino (PD), Italy
Tel. +39 049 5125000 - Fax +39 049 5125950
www.dabpumps.com

Destinatario

Mittente

JETINOX 112 M



Dimensioni in mm

Attacchi pompa

| | | | | | | | |
|----|-----|------|--|--|--|--|-------------|
| 1 | A | 424 | | | | | |
| 2 | B | 174 | | | | | Aspirazione |
| 3 | C | 122 | | | | | 1" G |
| 4 | DNA | 1" G | | | | | 8 bar |
| 5 | DNM | 1" G | | | | | |
| 6 | E | 207 | | | | | Mandata |
| 7 | F | 14 | | | | | 1" G |
| 8 | G | 111 | | | | | 8 bar |
| 9 | H | 197 | | | | | |
| 10 | H2 | 144 | | | | | |
| 11 | I Ø | 9 | | | | | |

MAIN_PROJECT_TITLE

BUSINESS_PROCESS_IC

OWNER_

ISSUE_DATE

06/07/2023