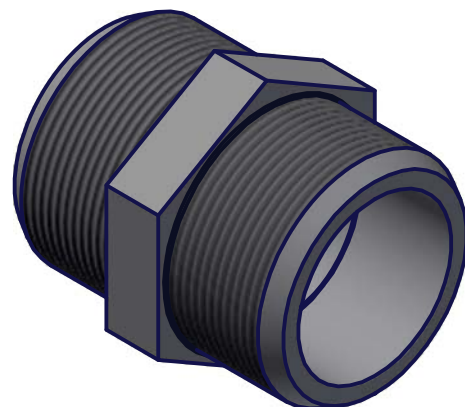
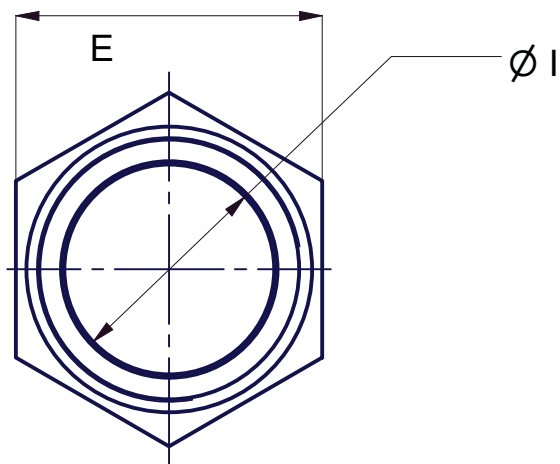
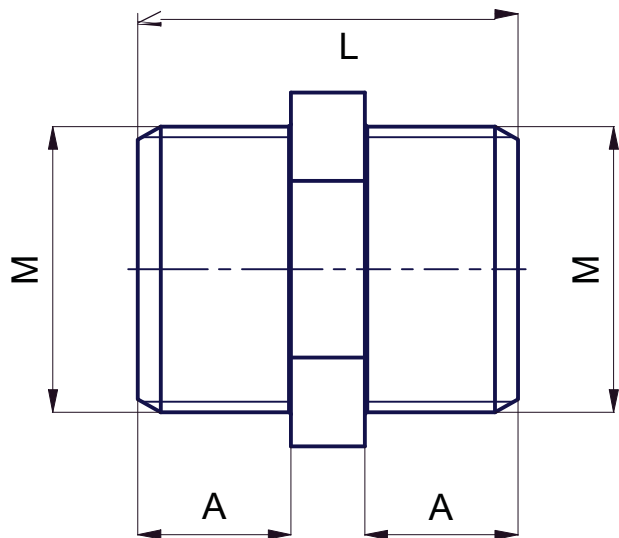


Codice Dianflex: 342-402



CODICE	DN (M)	A (±1 mm)	E (±0,5 mm)	L (±2 mm)	ØI (±0,5 mm)	Note
28001	1/8"	10	15	25	6	T
28002	1/4"	10	15	24,5	8	S
28003	3/8"	11,5	19	29	11	S
28004	1/2"	13	22	31,5	13	S
28005	3/4"	13,5	27	33,5	19	S
28006	1"	14	34	34,5	24	S
28007	1.1/4"	16	41	39	32	T
28008	1.1/2"	18	50	43	39	T
28009	2"	18	60	43	48	T

Rev.	Descrizione Modifica	Data Modifica
	Materiale 1: ACCIAIO C4C EN 10263 FILETTATURA UNI - ISO 228/1 CL.B Trattamento: ZINC. ELETTROLITICA UNI ISO 2081:2018 SP. 6 ÷ 9 µm	
Utilizzo: ADATTO PER LA CONGIUNZIONE DI DUE TUBAZIONI.		
Caratteristiche: CONFORME ALLA DIRETTIVA ROHS2 2011/65/UE E AL TRASPORTO DI ACQUA POTABILE SECONDO DM 174 06-04-04.		



Descrizione:
VITE DOPPIA M-M/NIPPLO

Autore: Fabrizio Tentori

Data : 09/07/2008

Disegno/Codice: 280-Z

Foglio
1 di 1