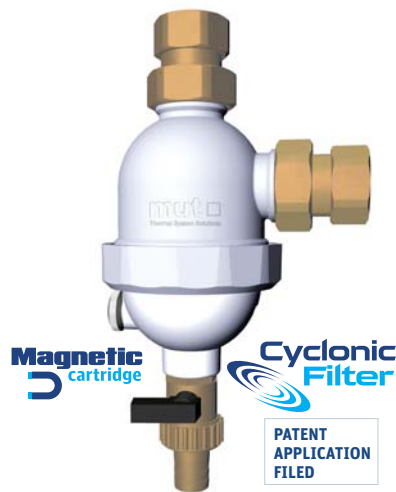


Codice Dianflex: 353-201

DEFANGATORE SOTTOCALDAIA IN TECNOPOLIMERO COMPOSITO CON MAGNETE
COMPOSITE UNDER-BOILER DIRT SEPARATOR WITH MAGNET

SERIE DF "SUPER COMPACT" - Cyclonic effect



CARATTERISTICHE PRINCIPALI

I defangatori compatti per installazione sotto caldaia MUT serie "DF Super-Compact" in tecnopolimero composito con magneti vengono utilizzati per eliminare in modo continuo le impurità contenute nei circuiti idraulici. Essi permettono di separare/ridurre le impurità presenti nell'acqua del circuito raccogliendole nella parte inferiore (pozzetto di raccolta). All'interno del "defangatore", in posizione trasversale alla direzione del flusso, è presente uno speciale filtro ad effetto ciclone: le particelle di impurità attraversano il filtro, subiscono una ulteriore riduzione di velocità, e quindi sedimentano più facilmente. Questa serie di defangatori MUT è inoltre dotata nella parte inferiore di una cartuccia ferromagnetica estraibile (magneti in Samario-Cobalto), utilizzata per la separazione delle impurità ferrose. L'apertura periodica del rubinetto di spurgo consente quindi di svuotare il pozzetto di raccolta. Realizzato in un materiale composito specifico per l'uso negli impianti termici e di climatizzazione, questo defangatore consente elevate efficienze di filtrazione e le sue dimensioni compatte ne consentono installazione semplice e integrata anche sotto le caldaie murali.

MAIN CHARACTERISTICS

MUT "DF super-compact" dirt separators (with magnet) for installation under wall-boiler are used to remove continuously impurities in the hydraulic circuits. They allow to separate impurities, collecting them in the lower part (collection sump). Inside the dirt separator, in a position transverse to the direction of flow, there is a new, special filter with "Cyclone effect": the particles of impurities bumping the filter undergo a further reduction of speed, and then settle more easily. The periodic twisting-off of the purge valve allows to empty the collection sump. On the collection sump is also housed a magnetic cartridge, easily extractable, that retains ferromagnetic impurities. This series of MUT DF super-compact is made using a composite techno plastic material specifically designed for use in air-conditioning and heating systems and this dirt separator allows high filtration efficiencies and its compact dimensions allow installation almost not visible under wall boilers.

MATERIALI - MATERIALS

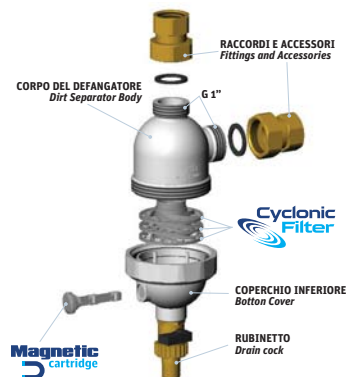
Corpo del defangatore: Dirt separator body:	PA66G30 PA66G30
Ghiera filettata corpo: Main threaded ring:	PA66G30 PA66G30
Elementi di tenuta: Hydraulic seals:	EPDM / VYTON EPDM / VYTON
Filtro interno: Internal filter:	POM POM
Cartuccia per separazione magnetica: Magnetic elements cartridge:	Samario Cobalto Samarium Cobalt (2 x 1 T)
Rubinetto di scarico con attacco portagomma: Drain cock with hose connection:	Ottono CW617N Brass CW617N (EN 12165)
Raccordi*: Fittings*:	Ottono CW617N Brass CW617N (EN 12165)

[* attacchi al defangatore senza raccordi / connections to dirt separator body without fittings: diam. G 1" - PA66G30]

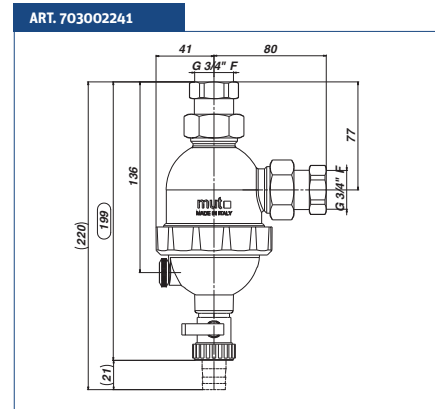
DATI TECNICI - TECHNICAL DATA

CARATTERISTICHE FUNZIONALI - OPERATING CHARACTERISTICS

- Fluido di impiego - working fluid**
Acqua, acqua con glicole / water, glycoled water
- Percentuale massima di glicole - Max glycol percent**
30 %
- Pressione max di esercizio - Max working pressure**
3 bar
- Campo temperatura di esercizio - Working temperature range**
0 ÷ 90 °C
- Attacchi corpo - Body connections**
3/4" F - 3/4" F (ISO 228-1) - 3/4" F - 3/4" M (ISO 228-1)
altre opz./other versions: ingresso/inlet: Ø 18 mm - Ø 22 mm - Ø 28 mm
(per tubo rame / for copper pipe)
- Campo magnetico - Cartridge's magnetic induction:**
2 x 1 T (= 2 x 10000 GAUSS)



DIMENSIONI - DIMENSIONS (mm)					
Cod. DF SC	Ø Racc./Conn. (ingresso/inlet)	Ø Racc./Conn. (uscita/outlet)	Ø rub. scarico /draincock	Massa / Mass [kg]	Kvs [m³/h]
703002241	G 3/4" F	G 3/4" F	G 1/2" M	0.62	10.1



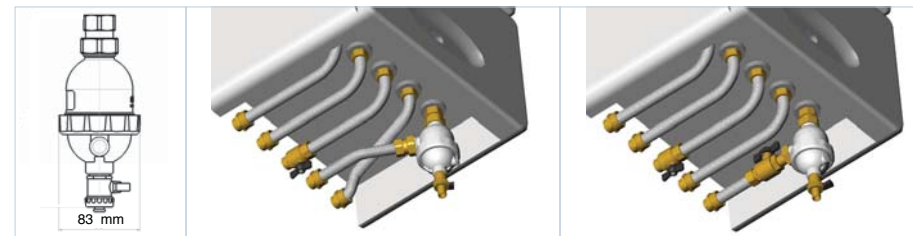
DEFANGATORI MAGNETICI SOTTO CALDAIA - UNDER BOILER DIRT SEPARATORS WITH MAGNET

INSTALLAZIONE

Il defangatore MUT DF va installato sulla tubazione di ritorno alla caldaia, rispettando il senso del flusso acqua come indicato sul disegno. Il defangatore va installato preferibilmente con corpo in posizione verticale, con lo scarico rivolto verso il basso. Si consiglia la installazione di una valvola di intercettazione a monte e di una valvola di intercettazione a valle del defangatore per le operazioni di manutenzione straordinaria.

INSTALLATION

The dirt separator must be installed on the boiler return pipe, respecting the flow direction indicated by the arrow as on the drawing hereby. The dirt separator must be installed with the body always in a vertical position, with the drain facing down. We recommend the installation of an upstream shut-off valve and of a shut-off valve downstream the dirt separator for extraordinary maintenance operations.



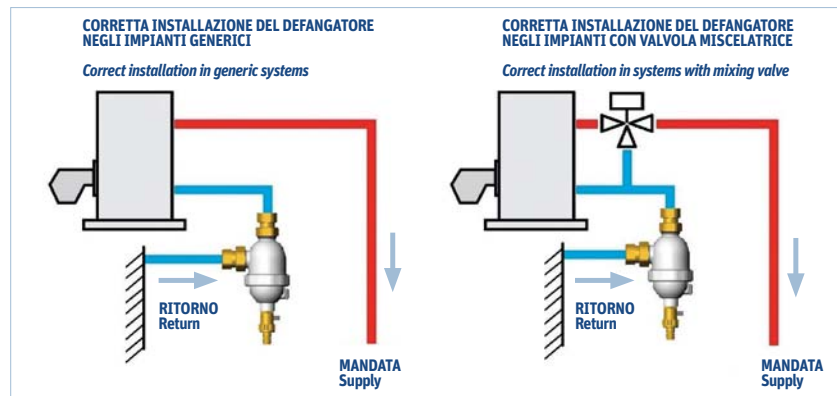
DEFANGATORE SOTTOCALDAIA IN TECNOPOLIMERO COMPOSITO CON MAGNETE

COMPOSITE UNDER-BOILER DIRT SEPARATOR WITH MAGNET

SERIE DF "SUPER COMPACT" - Cyclonic effect



SCHEMI APPLICATIVI - APPLICATION DIAGRAMS



PRINCIPIO DI FUNZIONAMENTO

Il funzionamento del defangatore MUT DF "Super compact" in tecnopolimero composito con magnete si avvale dell'azione combinata di due componenti: Lo speciale filtro ad effetto ciclone e la cartuccia ferromagnetica. La funzione del filtro ad effetto ciclone è bloccare le particelle solide e le impurità non gassose che si trovano nell'acqua del circuito: queste, impattando sul filtro ciclonico, vengono sequestrate precipitando nella parte inferiore del corpo, denominata pozzetto di raccolta, in cui vengono raccolte e che funge da camera di decantazione. Lo scarico delle impurità raccolte viene effettuato, anche ad impianto funzionante, aprendo il rubinetto di scarico. La cartuccia ferromagnetica ha la funzione di trattenerne le impurità ferrose. Tale cartuccia è facilmente asportabile per le operazioni di manutenzione e pulizia. La periodica pulizia si può infatti eseguire estraendo la cartuccia porta magneti dalla sua sede. Aprendo il rubinetto di scarico con l'impianto ancora funzionante, la rimozione del dispositivo magnetico libererà le parti ferrose che assieme al residuo pesante finiranno nel pozzetto di scarico. Per una pulizia completa basta chiudere i rubinetti a monte ed a valle del circuito idraulico (che devono essere installati), svitare la ghiera centrale, estrarre il filtro e estrarre la cartuccia portamagneti.

OPERATING PRINCIPLE

The operating principle of MUT DF "Super compact" composite dirt separators with magnet, uses the combined action of two main parts. The special filter with "Cyclone effect" and the magnetic cartridge. The special filter with "Cyclone effect" function is to capture solid and nongaseous impurities of circuit's water: these impurities, impacting on the special filter, fall and rest on the bottom of the dirt separator body. By opening the drain valve at the bottom you can remove these impurities. The collected impurities are discharged by opening the drain cock; this procedure can even be performed while the system is in operation. Ferrous impurities are also trapped inside the dirt separator body, thanks to the action of the magnetic cartridge. This magnetic cartridge is easily removable for maintenance and cleaning operations. Periodic cleaning is in fact run by extracting the magnet cartridge holder and pulling it out of its seat. Opening the drain cock top with the system still running, the removal of the magnetic device will discharge the ferrous parts that, together with the heavy dirt residue, will be drained out. For a complete cleaning just close the upstream and the downstream valves of the hydraulic circuit, remove the filter and extract the magnetic cartridge.

PORTATE MASSIME RACCOMANDATE

La velocità massima raccomandata del fluido agli attacchi del dispositivo è di - 1,2 m/s. La tabella sotto riportata indica le portate massime per rispettare tale condizione.

SUGGESTED MAXIMUM FLOW RATES

The maximum recommended speed of the medium at the device connections is - 1,2 m/s. The following table gives the maximum flow rates to meet this condition.

l/min	m ³ /h
21,67	1,3

ATTENZIONE: data la presenza di parti magnetiche, si raccomanda ai portatori di pacemaker di stare a debita distanza durante il funzionamento. Si presta attenzione anche all'impiego di apparecchiature elettroniche in prossimità dei magneti per evitare di comprometterne il funzionamento.

WARNING: Due to the presence of magnetic parts, we recommend to persons with pacemakers to stay at a safe distance during operation and maintenance. You also have to pay attention to the use of electronic equipment in proximity of the magnets to avoid compromising the function.



MANUTENZIONE ORDINARIA E SCARICO IMPURITÀ

Lo scarico delle impurità è effettuabile ad impianto funzionante, senza scollegare il defangatore dalle tubazioni. La procedura è la seguente:

- rimuovere la cartuccia porta magneti (1);
- effettuare lo spurgo delle impurità aprendo il rubinetto di scarico (2);
- richiudere il rubinetto di scarico;

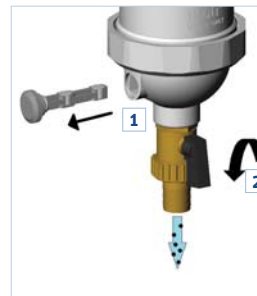
L'operazione deve essere effettuata prestando attenzione a mantenere la pressione di impianto. L'abbassamento della pressione durante lo scarico può infatti mandare in blocco la caldaia. Si consiglia pertanto di consultare le istruzioni della caldaia per valutare le modalità di ripristino della pressione e la necessità di arrestare la pompa durante la fase di scarico.

ORDINARY MAINTENANCE AND SLUDGE PURGING

Sludge can be discharged while the system is operating, without removing the dirt separator from the circuit pipes. The procedure is as follows:

- remove the cartridge where magnets are housed (1);
- drain the impurities by opening the drain cock (2);
- close the drain cock. When performing the operation, take care to keep the system under pressure.

Lowering the pressure during discharge could block the boiler. It is therefore recommended to consult the boiler instructions to evaluate the means of restoring pressure and the need to stop the pump during discharge.



MANUTENZIONE STRAORDINARIA

Dopo aver chiuso tramite valvole di intercettazione le vie di ingresso e uscita della tubazione ove il defangatore è collocato, per effettuare un completo controllo dell'elemento interno, è possibile svitare la ghiera (1) del coperchio inferiore (2) del defangatore e sfilare il filtro ciclonico. Estrarre la cartuccia portamagneti. Pulire il filtro ciclonico e il coperchio inferiore. Reinserrire la cartuccia portamagneti. Richiudere poi correttamente il coperchio inferiore del defangatore al fine di ottenere perfetta tenuta dell'impianto. Riaprire le valvole di intercettazione e monte e a valle del defangatore.

EXTRAORDINARY MAINTENANCE

After closing the shutoff valves on the inlet and outlet of the pipe where the dirt separator is placed, to carry out a complete internal control, it is possible to unscrew the threaded ring (1) and remove the bottom cover (2) of the dirt separator and then remove the cyclonic filter. Extract the magnetic cartridge. Clean the cyclone filter and the bottom cover. Reinsert the magnetic cartridge. Then, shut correctly the bottom cover in order to obtain a perfect system seal. Open obviously the shutoff valves before and after the dirt separator.



TESTO DI CAPITOLATO

Art. 703002241. Defangatore MUT DF SUPER COMPACT in tecnopolimero composito con magnete. Corpo defangatore in PA66G30. Attacco ingresso G 3/4" M (ISO 228-1) in ottone. Rubinetto di scarico in ottone G 1/2" con portagomma. Tenute idrauliche in EPDM/VYTON. Fluidi d'impiego acqua e soluzioni glicolate; massima percentuale di glicole 30%. Pressione massima di esercizio 3 bar. Campo di temperatura di esercizio 0+90 °C. Cartuccia magnetica estraibile ad elevata induzione magnetica (2 magneti in Samario-Cobalto: 2 x 1 T = 2 x 10000 gauss).

Art. 703002250. Defangatore MUT DF SUPER COMPACT in tecnopolimero composito con magnete e con in dotazione una valvola di intercettazione a sfera. Corpo defangatore in PA66G30. Attacchi uscita G 3/4" F - attacco ingresso G 3/4" M (ISO 228-1) in ottone. Rubinetto di scarico in ottone. Rubinetto di scarico in ottone G 1/2" con portagomma. Tenute idrauliche in EPDM/VYTON. Fluidi d'impiego acqua e soluzioni glicolate; massima percentuale di glicole 30%. Pressione massima di esercizio 3 bar. Campo di temperatura di esercizio 0+90 °C. Cartuccia magnetica estraibile ad elevata induzione magnetica (2 magneti in Samario-Cobalto: 2 x 1 T = 2 x 10000 gauss).

Art. 703002247. Defangatore MUT DF SUPER COMPACT in tecnopolimero composito con magnete. Corpo defangatore in PA66G30. Attacco ingresso: (Niple) in ottone con raccordi a bicono per tubo rame Ø 18 mm - Attacco Uscita: 3/4" F (ISO 228-1) in ottone. Rubinetto di scarico in ottone G 1/2" con portagomma. Tenute idrauliche in EPDM/VYTON. Fluidi d'impiego acqua e soluzioni glicolate; massima percentuale di glicole 30%. Pressione massima di esercizio 3 bar. Campo di temperatura di esercizio 0+90 °C. Cartuccia magnetica estraibile ad elevata induzione magnetica (2 magneti in Samario-Cobalto: 2 x 1 T = 2 x 10000 gauss).

Art. 703002248. Defangatore MUT DF SUPER COMPACT in tecnopolimero composito con magnete. Corpo defangatore in PA66G30. Attacco ingresso: Attacco (Niple) in ottone con raccordi a bicono per tubo rame Ø 22 mm - Attacco Uscita: 3/4" F (ISO 228-1) in ottone. Rubinetto di scarico in ottone G 1/2" con portagomma. Tenute idrauliche in EPDM/VYTON. Fluidi d'impiego acqua e soluzioni glicolate; massima percentuale di glicole 30%. Pressione massima di esercizio 3 bar. Campo di temperatura di esercizio 0+90 °C. Cartuccia magnetica estraibile ad elevata induzione magnetica (2 magneti in Samario-Cobalto: 2 x 1 T = 2 x 10000 gauss).

Art. 703002249. Defangatore MUT DF SUPER COMPACT in tecnopolimero composito con magnete. Corpo defangatore in PA66G30. Attacco ingresso: Attacco (Niple) in ottone con raccordi a bicono per tubo rame Ø 28 mm - Attacco Uscita: 3/4" F (ISO 228-1) in ottone. Rubinetto di scarico in ottone G 1/2" con portagomma. Tenute idrauliche in EPDM/VYTON. Fluidi d'impiego acqua e soluzioni glicolate; massima percentuale di glicole 30%. Pressione massima di esercizio 3 bar. Campo di temperatura di esercizio 0+90 °C. Cartuccia magnetica estraibile ad elevata induzione magnetica (2 magneti in Samario-Cobalto: 2 x 1 T = 2 x 10000 gauss).

Art. 703002246. Defangatore MUT DF SUPER COMPACT in tecnopolimero composito con magnete. Corpo defangatore in PA66G30. Attacco ingresso G 3/4" M - Attacco uscita G 3/4" F (ISO 228-1). Rubinetto di scarico in ottone G 1/2" con portagomma. Tenute idrauliche in EPDM/VYTON. Fluidi d'impiego acqua e soluzioni glicolate; massima percentuale di glicole 30%. Pressione massima di esercizio 3 bar. Campo di temperatura di esercizio 0+90 °C. Cartuccia magnetica estraibile ad elevata induzione magnetica (2 magneti in Samario-Cobalto: 2 x 1 T = 2 x 10000 gauss).

SPECIFICATION SUMMARY

Art. 703002241. MUT series DF SUPER COMPACT Dirt separator in high-tech thermoplastic composite material with magnet. Dirt separator's body: PA66G30. Standard connections: Inlet G 3/4" F - Outlet G 3/4" F (ISO 228-1). Brass drain valve G 1/2" with hose connection. Hydraulic seals: EPDM/VYTON. Medium water and glycol solutions; maximum percentage of glycol 30%. Maximum working pressure 3 bar. Working temperature range 0+90°C. Magnetic cartridge easily extractable with high magnetic induction (2x Samarium-cobalt magnets: 2 x 1 T = 2 x 10000 gauss) to retain at the best level the ferromagnetic impurities.

Art. 703002250. MUT series DF SUPER COMPACT Dirt separator in high-tech thermoplastic composite material with magnet, equipped with ball shut-off valve. Dirt separator's body: PA66G30. Connections: outlet G 3/4" F - inlet with shut-off valve G 3/4" M (ISO 228-1) in brass. Brass drain valve G 1/2" with hose connection. Hydraulic seals: EPDM/VYTON. Medium water and glycol solutions; maximum percentage of glycol 30%. Maximum working pressure 3 bar. Working temperature range 0+90°C. Magnetic cartridge easily extractable with high magnetic induction (2x Samarium-cobalt magnets: 2 x 1 T = 2 x 10000 gauss) to retain at the best level the ferromagnetic impurities.

Art. 703002247. MUT series DF SUPER COMPACT Dirt separator in high-tech thermoplastic composite material with magnet. Dirt separator's body: PA66G30. Standard connections: Inlet: connection (niple) with compression fitting for copper pipe Ø 18 mm - Outlet G 3/4" F (ISO 228-1). Brass drain valve G 1/2" with hose connection. Hydraulic seals: EPDM/VYTON. Medium water and glycol solutions; maximum percentage of glycol 30%. Maximum working pressure 3 bar. Working temperature range 0+90°C. Magnetic cartridge easily extractable with high magnetic induction (2x Samarium-cobalt magnets: 2 x 1 T = 2 x 10000 gauss) to retain at the best level the ferromagnetic impurities.

Art. 703002248. MUT series DF SUPER COMPACT Dirt separator in high-tech thermoplastic composite material with magnet. Dirt separator's body: PA66G30. Standard connections: Inlet: connection (niple) with compression fitting for copper pipe Ø 22 mm - Outlet G 3/4" F (ISO 228-1). Brass drain valve G 1/2" with hose connection. Hydraulic seals: EPDM/VYTON. Medium water and glycol solutions; maximum percentage of glycol 30%. Maximum working pressure 3 bar. Working temperature range 0+90°C. Magnetic cartridge easily extractable with high magnetic induction (2x Samarium-cobalt magnets: 2 x 1 T = 2 x 10000 gauss) to retain at the best level the ferromagnetic impurities.

Art. 703002249. MUT series DF SUPER COMPACT Dirt separator in high-tech thermoplastic composite material with magnet. Dirt separator's body: PA66G30. Standard connections: Inlet: connection (niple) with compression fitting for copper pipe Ø 28 mm - Outlet G 3/4" F (ISO 228-1). Brass drain valve G 1/2" with hose connection. Hydraulic seals: EPDM/VYTON. Medium water and glycol solutions; maximum percentage of glycol 30%. Maximum working pressure 3 bar. Working temperature range 0+90°C. Magnetic cartridge easily extractable with high magnetic induction (2x Samarium-cobalt magnets: 2 x 1 T = 2 x 10000 gauss) to retain at the best level the ferromagnetic impurities.

Art. 703002246. MUT series DF SUPER COMPACT Dirt separator in high-tech thermoplastic composite material with magnet. Dirt separator's body: PA66G30. Standard connections: Inlet G 3/4" M - Outlet G 3/4" F (ISO 228-1). Brass drain valve G 1/2" with hose connection. Hydraulic seals: EPDM/VYTON. Medium water and glycol solutions; maximum percentage of glycol 30%. Maximum working pressure 3 bar. Working temperature range 0+90°C. Magnetic cartridge easily extractable with high magnetic induction (2x Samarium-cobalt magnets: 2 x 1 T = 2 x 10000 gauss) to retain at the best level the ferromagnetic impurities.

Ci riserviamo il diritto di apportare miglioramenti e modifiche ai prodotti descritti ed ai relativi dati tecnici in qualsiasi momento e senza preavviso.

We reserve the right to make changes and improvements to the products and related data in this publication, at any time and without prior notice.

