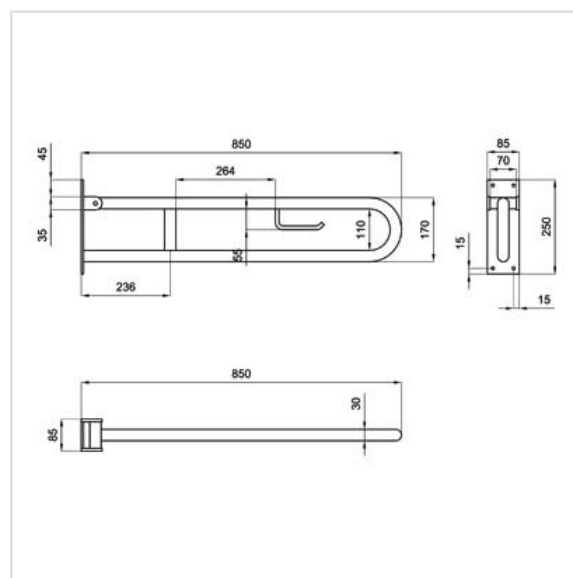


Categoria	<b>1-51</b>
Codice	<b>151-3401</b>
Prodotto	<b>Barra di sostegno con portacarta igienica cm 85</b>
Fornitore	<b>Blutech</b>

[www.dianflex.com](http://www.dianflex.com)

## Descrizione

Barra di sostegno ribaltabile, i punti di fissaggio sono realizzati in acciaio inox per garantire la massima resistenza e sicurezza del sistema.



### Caratteristiche

<b>ingombro massimo LxHxP</b>	85x250x850 mm Colore: Elementi di fissaggio:
<b>colore</b>	Bianco RAL 9010
<b>elementi di fissaggio</b>	Non inclusi, impiegare tasselli adeguati alla natura del muro

### Composizione prodotto

parte	aspetto	materiale	finitura
<b>struttura</b>	Tubo tondo Ø 30 mm	acciaio	Cataforesi
<b>rivestimento</b>	Verniciatura	Polvere epossidica	Lucida
<b>sistema di fissaggio</b>	Disco in materiale plastico isolante	Acetalico ultraform	n.a.

### Modalità d'uso

<b>impiego</b>	Installazione a parete
<b>pulizia</b>	Detergenti o disinfettanti senza abrasivi né solventi
<b>immagazzinamento</b>	Luogo chiuso e asciutto
<b>carico statico sostenibile</b>	150 Kg

### Certificazioni e norme

tipologia	norma	ente
<b>norma</b>	D.M. 236/89 e D.P.R. 503/96	
<b>marcatatura CE</b>	MDD 93/42	Dichiarazione Blutech
<b>test carico</b>	UNI 11064	Politecnico di Milano