

Codice Dianflex: 353-200

**DEFANGATORE SOTTOCALDAIA IN TECNOPOLIMERO COMPOSITO CON MAGNETE**  
**COMPOSITE UNDER-BOILER DIRT SEPARATOR WITH MAGNET**

**SERIE DF "COMPACT"**



**CARATTERISTICHE PRINCIPALI**

Gli impianti di riscaldamento e climatizzazione in cui il fluido termovettore (acqua, acqua glicolata) è privo di contaminanti e impurità sono più efficienti, producono meno rumore e hanno una durata di vita più lunga. I defangatori MUT serie DF COMPACT in tecnopolimero composito con magneti vengono utilizzati per eliminare in modo continuo le impurità contenute nei circuiti idraulici. Essi permettono di separare le impurità presenti nell'acqua del circuito raccogliendole nella parte inferiore (pozzetto di raccolta). All'interno del "defangatore", in posizione trasversale alla direzione del flusso, è presente uno speciale filtro ad effetto ciclone: le particelle di impurità attraversano il filtro, subiscono una ulteriore riduzione di velocità, e quindi sedimentano più facilmente. Questa serie di defangatori MUT è inoltre dotata nella parte inferiore di una cartuccia ferromagnetica estraibile, utilizzata per la separazione delle impurità ferrose. L'apertura periodica del rubinetto di spurgo consente quindi di svuotare il pozzetto di raccolta. Realizzato in un materiale composito specifico per l'uso negli impianti di climatizzazione, questo defangatore è particolarmente versatile perché installabile sia sulle tubazioni orizzontali sia su quelle verticali.

**MAIN CHARACTERISTICS**

Hydraulic systems where water fluid is properly free of contamination are more efficient, produce less noise and have a longer service life. MUT DF COMPACT composite dirt separator with magnet are used to remove continuously impurities in the hydraulic circuits. They allow to separate impurities, collecting them in the lower part (collection sump). Inside the "dirt separator", in a position transverse to the direction of flow, there is a new, special filter with "Cyclone effect": the particles of impurities bumping the grid undergo a further reduction of speed, and then settle more easily. The periodic twisting-off of the purge valve allows to empty the collection sump. On the collection sump is also housed a magnetic cartridge, easily extractable, that retains ferromagnetic impurities. This series of MUT DF is made using a composite material specifically designed for use in air-conditioning and heating systems and this dirt separator is especially versatile as it can be installed on both horizontal and vertical pipes.

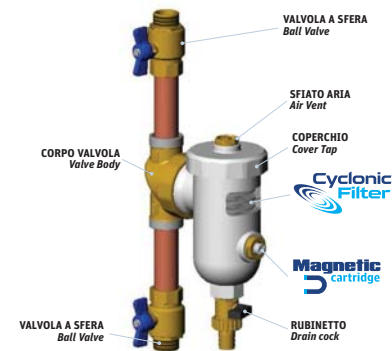
**MATERIALI - MATERIALS**

Corpo del defangatore: Dirt separator body:	PA66G30
Coperchio superiore: Top plug:	PA66G30
Corpo valvola sfiato aria: Top vent valve:	Ottone UNI EN 12164 CW 614 N Brass EN 12164 CW 614 N
Elementi di tenuta: Hydraulic seals:	EPDM / VYTON EPDM / VYTON
Rubinetto di scarico con attacco portagomma: Drain cock with hose connection:	Ottone UNI EN 12165 CW 617 N Brass EN 12165 CW 617 N
Ghiera tee di raccordo: Locking nut for tee fitting:	Ottone UNI EN 12164 CW 614 N Brass EN 12164 CW 614 N
Tee di raccordo: Tee fitting:	Ottone UNI EN 12165 CW 617 N Brass EN 12165 CW 617 N

**DATI TECNICI - TECHNICAL DATA**

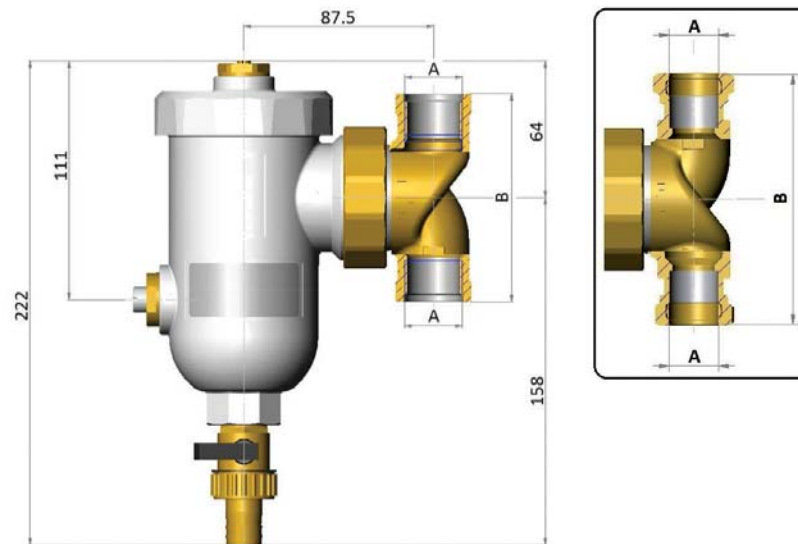
**CARATTERISTICHE FUNZIONALI - OPERATING CHARACTERISTICS**

- Fluido di impiego - working fluid**  
Acqua, acqua con glicole / water, glycolated water
- Percentuale massima di glicole - Max glycol percent**  
30 %
- Pressione max di esercizio - Max working pressure**  
3 bar
- Campo temperatura di esercizio - Working temperature range**  
0 ÷ 90 °C
- Attacchi corpo - Body connections**  
3/4" F - 1" F (ISO 228-1)  
Ø 22 mm - Ø 28mm (per tubo rame / for copper pipe)
- Campo magnetico - Cartridge's magnetic induction:**  
2 x 1 T (= 2x10000 GAUSS) - (Samarium-cobalto / Samarium-cobalt)



DEFANGATORI MAGNETICI SOTTO CALDAIA - UNDER BOILER DIRT SEPARATORS WITH MAGNET

**DATI TECNICI E DIMENSIONALI - TECHNICAL AND DIMENSIONAL DATA**



DIMENSIONI - DIMENSIONS (mm)						
Cod. DF C	DN	A	B [mm]	sfiato / airvent	Massa / Mass [kg]	Kvs [m³/h]
703002131	20	G 3/4" F	96	G 1/2"	1,2	10,4

**PORTATE MASSIME RACCOMANDATE**

La velocità massima raccomandata del fluido agli attacchi del dispositivo è di ~ 1,2 m/s. La tabella sottoriportata indica le portate massime per rispettare tale condizione.

**SUGGESTED MAXIMUM FLOW RATES**

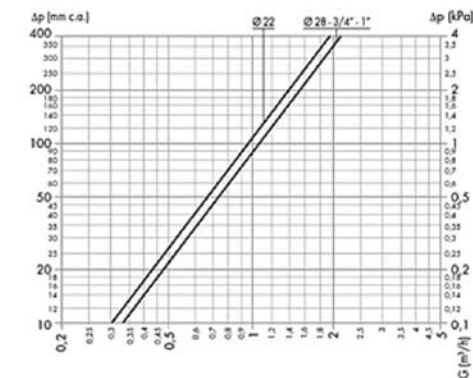
The maximum recommended speed of the medium at the device connections is ~ 1,2 m/s. The following table gives the maximum flow rates to meet this condition.

	l/min	m³/h
DN 20	21,67	1,3
DN 25	21,67	1,3

	l/min	m³/h
DN 20	21,67	1,3
DN 25	21,67	1,3

**Caratteristiche idrauliche**



# DEFANGATORE SOTTOCALDAIA IN TECNOPOLIMERO COMPOSITO CON MAGNETE

## COMPOSITE UNDER-BOILER DIRT SEPARATOR WITH MAGNET



### SERIE DF "COMPACT"

#### MANUTENZIONE E PULIZIA - MAINTENANCE AND CLEANING

##### Scarico aria

Svitando il tappo superiore con un apposito cacciavite o con una chiave a farfalla, è possibile evacuare l'aria che si accumula nella parte superiore del corpo.

##### Air vent - air purge

Use a screwdriver or a butterfly key to undo the screw on the top plug in order to purge any air that has collected at the top of the body.

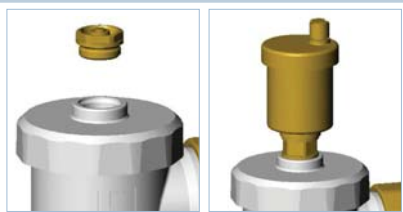


##### Nota:

Lo sfiato aria ad apertura manuale può essere sostituito con lo sfiato aria automatico (richiedere codice MUT 5.030.01343) nel caso sia ritenuto opportuno e in funzione delle posizioni relative dei condotti idraulici dell'impianto.

##### Note:

The standard air vent can be replaced with the automatic air vent (MUT code 5.030.01343.) if it is deemed appropriate and depending on the relative positions of the hydraulic lines of the system. (see image).



##### Pulizia e svuotamento filtro di decantazione e pozzetto di raccolta impurità

Per l'eventuale manutenzione della camera di accumulo fanghi, è sufficiente svitare il coperchio superiore, dopodiché sfilare l'elemento interno (filtro ciclonico) che può essere quindi estratto per la pulizia.

##### Scarico fanghi e impurità

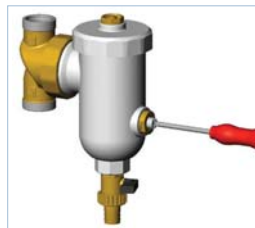
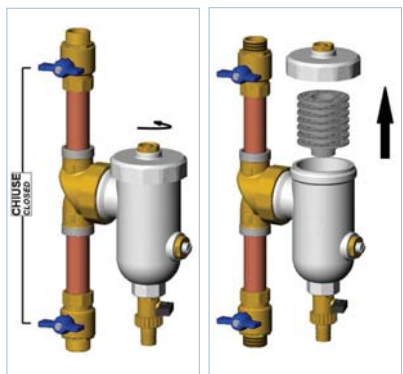
Rimuovere la cartuccia del magnete svitandola ed estraendola dalla sede porta-cartuccia. Effettuare lo spurgo delle impurità, anche ad impianto funzionante, con l'apposita chiave in dotazione incorporata nel tappo di svuotamento.

##### Maintenance, Cleaning And Sludge Purging

In case of maintenance of the impurities' collection chamber, simply unscrew the top cover, then extract the internal cyclonic filter, which is fixed in the proper way to be easily removed for cleaning.

##### Sludge discharge.

Remove the magnetic cartridge in which the magnet is housed by twisting and pulling it out from the cartridge holder seat and drain the impurities, even while the system is running. (See image).



**ATTENZIONE:** data la presenza di parti magnetiche, si raccomanda ai portatori di pacemaker di stare a debita distanza durante il funzionamento e la manutenzione. Si presti attenzione anche all'impiego di apparecchiature elettroniche in prossimità dei magneti per evitare di comprometterne il funzionamento.



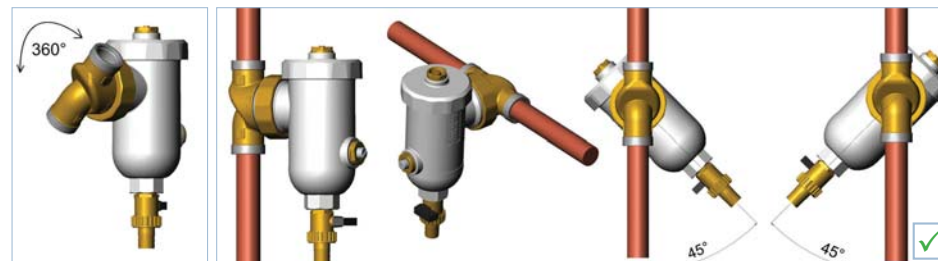
**WARNING:** Due to the presence of magnetic parts, we recommend to persons with pacemakers to stay at a safe distance during operation and maintenance. You also have to pay attention to the use of electronic equipment in proximity of the magnets to avoid compromising the function.

#### INSTALLAZIONE

Il defangatore va installato rispettando il senso di flusso indicato dalla freccia riportata sul tee di raccordo e preferibilmente sul circuito di ritorno a monte della caldaia. Il defangatore va installato preferibilmente a monte della pompa e con corpo sempre in posizione verticale.

#### INSTALLATION

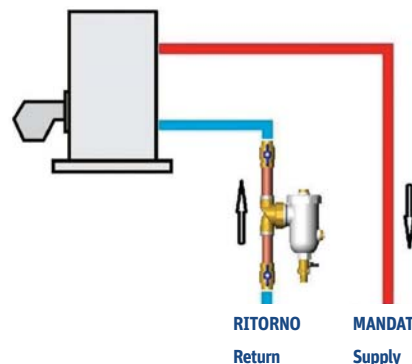
MUT DF dirt separator should be installed in accordance with the flow direction indicated by the arrow on the tee fitting and, preferably, on the return circuit upstream of the boiler. The dirt separator should always be installed upstream of the pump and always with its body in vertical position.



#### SCHEMI APPLICATIVI - APPLICATION DIAGRAMS

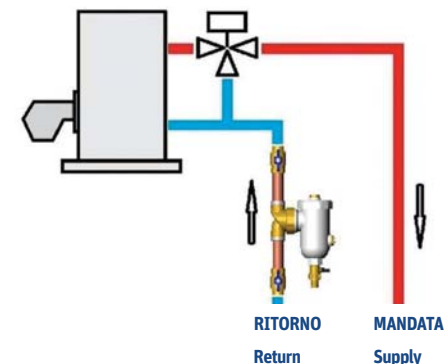
##### CORRETTA INSTALLAZIONE DEL DEFANGATORE NEGLI IMPIANTI GENERICI

Correct installation in generic systems



##### CORRETTA INSTALLAZIONE DEL DEFANGATORE NEGLI IMPIANTI CON VALVOLA MISCELATRICE

Correct installation in systems with mixing valve



#### TESTO DI CAPITOLATO

Defangatore MUT DF in tecnopolimero composito con magnete. Misura DN 20 - Art. 703002131 (DN 25: art. 703002133). Attacchi orientabili 3/4" (e 1") F (ISO 228-1). Tee di raccordo in ottone. Rubinetto di scarico in ottone con portagomma. Corpo e coperchio PA66G30. Filtro interno in POM. Tenute idrauliche in EPDM/VYTON. Fluidi d'impiego acqua e soluzioni glicolate; massima percentuale di glicole 30%. Pressione massima di esercizio 3 bar. Campo di temperatura di esercizio 0-90°C. Cartuccia magnetica estraibile ad altissima induzione magnetica (campo magnetico generato (2x1 T).

Defangatore MUT DF in tecnopolimero composito con magnete. Misura DN 20 (e DN 25). Attacchi orientabili con raccordi a bicono per tubo rame Ø 22 mm - art. 703002132 (e Ø 28 mm - art. 703002134). Tee di raccordo in ottone. Rubinetto di scarico in ottone con portagomma. Corpo e coperchio PA66G30. Filtro interno in POM. Tenute idrauliche in EPDM/VYTON. Fluidi d'impiego acqua e soluzioni glicolate; massima percentuale di glicole 30%. Pressione massima di esercizio 3 bar. Campo di temperatura di esercizio 0-90°C. Cartuccia magnetica estraibile ad altissima induzione magnetica (campo magnetico generato (2x1 T).

#### SPECIFICATION SUMMARY

MUT DF series Dirt separator in composite material with magnet. Size DN 20 (and DN 25). Adjustable connections 3/4" (and 1") F (ISO 228-1). Brass tee fitting. Brass drain valve with hose connection. PA66G30 body and cover. Internal filter in POM. EPDM/VYTON hydraulic seals. Medium water and glycol solutions; maximum percentage of glycol 30%. Maximum working pressure 3 bar. Working temperature range 0-90°C. Magnetic cartridge easily extractable with high magnetic induction (2x1 T) to retain at the best level the ferromagnetic impurities.

MUT DF series Dirt separator in composite material with magnet. Size DN 20 (and DN 25). Adjustable connections with compression ends for Ø 22 mm (and Ø 28 mm) copper pipe. Brass tee fitting. Brass drain valve with hose connection. PA66G30 body and cover. Internal filter in POM. EPDM/VYTON hydraulic seals. Medium water and glycol solutions; maximum percentage of glycol 30%. Maximum working pressure 3 bar. Working temperature range 0-90°C. Magnetic cartridge easily extractable with high magnetic induction (2x1 T) to retain at the best level the ferromagnetic impurities.

Ci riserviamo il diritto di apportare miglioramenti e modifiche ai prodotti descritti ed ai relativi dati tecnici in qualsiasi momento e senza preavviso.

We reserve the right to make changes and improvements to the products and related data in this publication, at any time and without prior notice.

