



Codice 371-P1801/ 371-P1802/
371-P1803

Categoria 3-71d

Prodotto
CANALINA DOCCIA QUADRATA ANGOLO, GOCCIA, ONDA

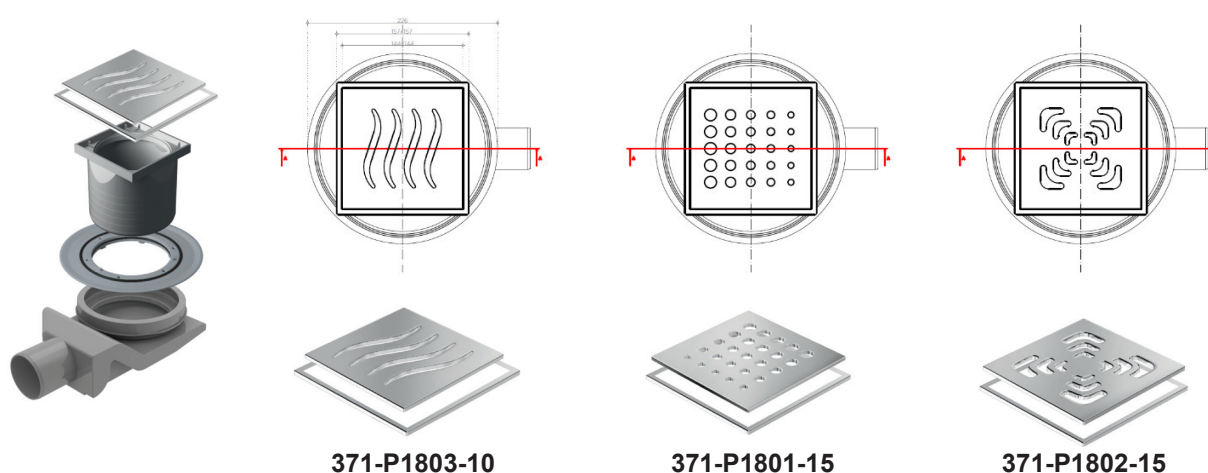
DESCRIZIONE DEL PRODOTTO

La Canalina Doccia Quadrata Angolo, Goccia, Onda (AGO), è una canalina di scarico di forma quadrata, ideata per l'installazione di piatti doccia filo pavimento. La griglia è in acciaio inox AISI 304, ha classe di carico K3 (soporta fino a 300 kg di pressione) ed è disponibile nelle dimensioni 100x100 mm oppure 150x150 mm.

La piletta è dotata di un sifone girevole a 360°, con scarico orizzontale di 50 mm di diametro, inclinabile di 15 gradi, che permette di raggiungere una portata di 48 l/min. L'ingresso, invece, ha diametro 40 mm. La griglia è collegata all'anello regolabile con una guarnizione idraulica alta 25 mm. L'altezza minima di installazione è di 56 mm.

Informazioni Tecniche

Altezza minima di installazione	56 mm
Ingresso	Ø 40mm
Uscita orizzontale (sifone)	Ø 50mm
Altezza della guarnizione idraulica	25 mm
Portata massima (EN 1253)	48 l/min
Materiale griglia	Acciaio inossidabile AISI 304
Materiale corpo	PP
Classe di carico della griglia (EN 1253)	K3 – resiste a una pressione di 300 kg
Dimensioni griglia senza cornice	94x94 mm / 144x144 mm
Dimensioni griglia + cornice	107x107 mm / 157x157 mm



371-P1803-10

371-P1801-15

371-P1802-15

Codice	Modello	Peso	Dimensioni scatola
371-P1801-15	CANALINA SCARICO DOCCIA QUA 15X15 GOCCIA	1,220 kg	300x200x250 mm
371-P1802-15	CANALINA SCARICO DOCCIA QUA 15X15 ANGOLO	1,220 kg	300x200x250 mm
371-P1803-10	CANALINA SCARICO DOCCIA QUA 10X10 ONDA	1,110 kg	300x200x250 mm



Codice

371-P1801/ 371-P1802/
371-P1803

Prodotto

CANALINA DOCCIA QUADRATA ANGOLO, GOCCIA, ONDA

Categoria

3-71d

- Elevata portata = 48 l/min
- Uscita orizzontale con diametro 50 mm
- Ingresso con diametro 40 mm
- Resiste a una pressione di 300 kg
- Regolabile in altezza
- Base girevole a 360°
- Scarico regolabile di max 15°
- Griglia in acciaio inox AISI 304

48l/min


 \varnothing 50
outlet
easy
access
 \varnothing 40
inlet

K3

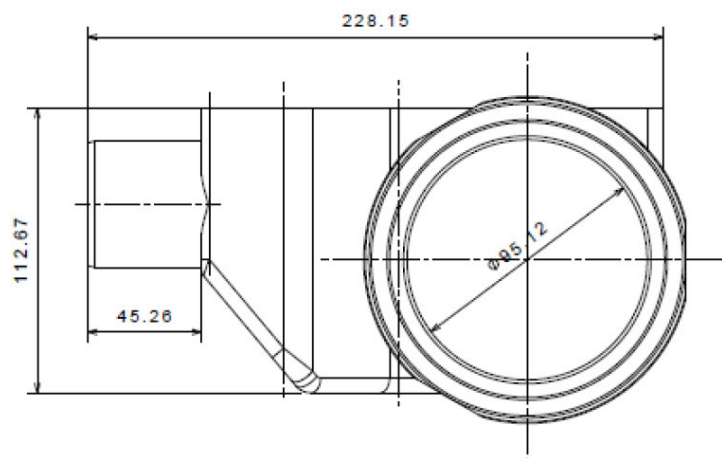
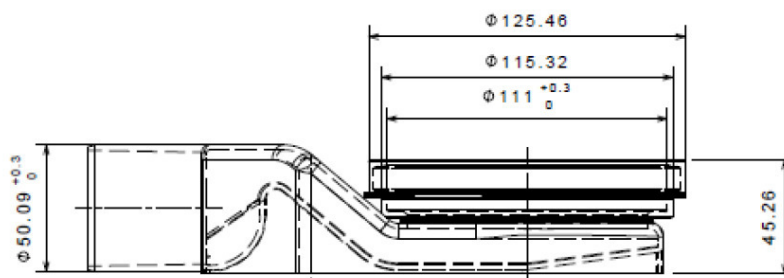


Unltd

360°
base
rotation

15°

AISI 304





Codice 371-P1801/ 371-P1802/
371-P1803

Categoria 3-71d

Prodotto
CANALINA DOCCIA QUADRATA ANGOLO, GOCCIA, ONDA

